

НАШ ПРОФИЛЬ

PREMIAL

ALUMINIUM SYSTEMS

для ШКАФОВ-КУПЕ
для МЕБЕЛЬНЫХ ФАСАДОВ
для КУХОННЫХ БАЗ И СТОЛЕШНИЦ
для НАВЕСНОЙ СИСТЕМЫ
для ПОДВЕСНОЙ СИСТЕМЫ

2022

04 стр

СИСТЕМА АЛЮМИНИЕВЫХ ПРОФИЛЕЙ PREMIAL®
для шкафов-купе

20 стр

ФУРНИТУРА ДЛЯ ШКАФОВ-КУПЕ

24 стр

НАВЕСНАЯ СИСТЕМА ALUFORCE®
для корпусных шкафов

44 стр

PREMIAL® ELEPHANT
узкорамочная система алюминиевых профилей

52 стр

ПОДВЕСНАЯ БЕСПОРОГОВАЯ СИСТЕМА FELIX
для межкомнатных перегородок и гардеробных

60 стр

СИСТЕМА АЛЮМИНИЕВЫХ ПРОФИЛЕЙ FURNIAL®
для шкафов-купе эконом-сегмента

64 стр

РАСПАШНЫЕ СИСТЕМЫ PREMIAL®
для угловых секций шкафов и узких дверей

72 стр

АЛЮМИНИЕВЫЙ ПРОФИЛЬ PREMIAL®
для мебельных фасадов

75 стр

АЛЮМИНИЕВЫЙ ПРОФИЛЬ CONTEMP® ДЛЯ КУХНИ

СОДЕРЖАНИЕ



СИСТЕМА АЛЮМИНИЕВЫХ ПРОФИЛЕЙ PREMIAL®

для шкафов-купе

- Классическая нижнеопорная раздвижная система
- 6 конфигураций вертикального профиля
- Толщина вертикального профиля 1,2 и 1,1 мм
- Длина вертикального профиля 5,4 и 4,8 м
- Складская программа включает 26 декоров и покрытий
- 100% системная комплектация

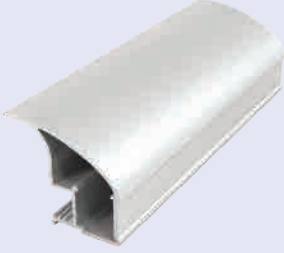
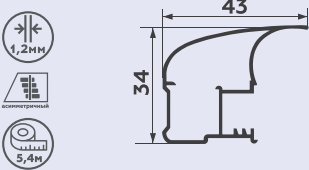

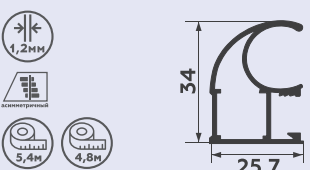

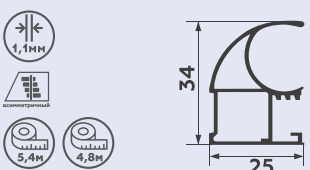

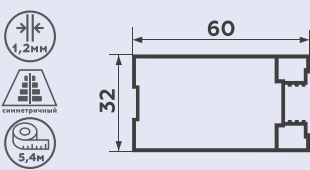

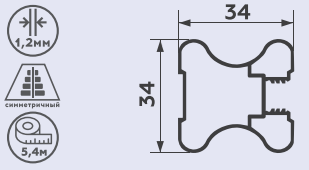
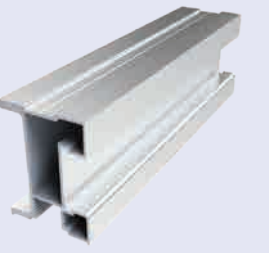
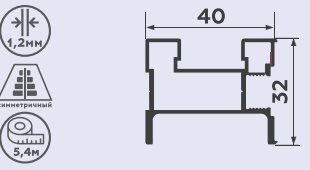

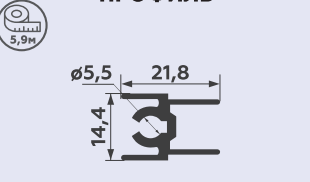
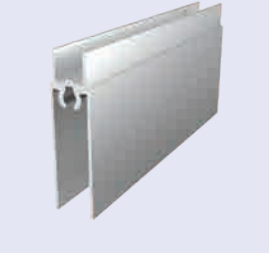
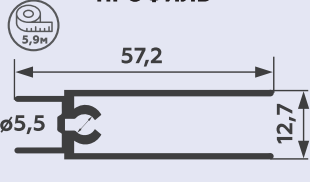
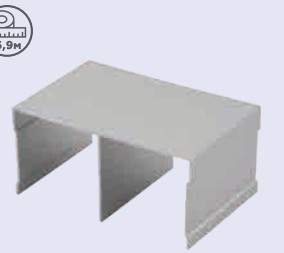

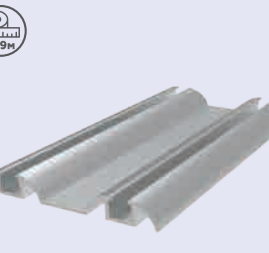

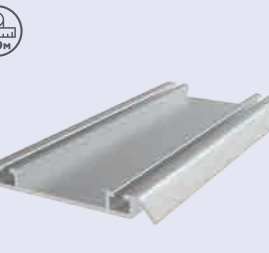

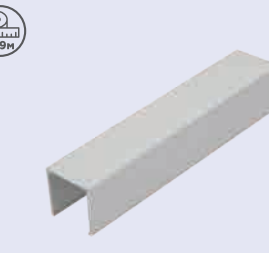

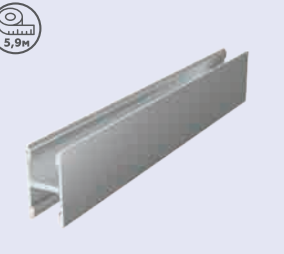







ТЕХНИЧЕСКИЕ ХАРАКТЕРИСТИКИ ДВЕРЕЙ-КУПЕ:

- Максимальная ширина двери до 1200 мм
- Минимальная ширина двери от 550 мм
- Максимальная высота двер до 2700 мм
- Максимальный вес одной двер 75 кг
- Толщина наполнения до 10 мм
- Опционально комплектуется доводчиками **Premial® Soft**

ВИДЕОПРЕЗЕНТАЦИЯ



PREMIAL® БРЕНД
ДЛЯ МЕБЕЛЬЩИКОВ

 <p>ВЕРТИКАЛЬНЫЙ ПРОФИЛЬ «L»</p> 	 <p>ВЕРТИКАЛЬНЫЙ ПРОФИЛЬ «С» ПРЕМИАЛ</p> 	 <p>ВЕРТИКАЛЬНЫЙ ПРОФИЛЬ «С» КЛАССИК</p> 	 <p>ВЕРТИКАЛЬНЫЙ ПРОФИЛЬ «П»</p> 
 <p>ВЕРТИКАЛЬНЫЙ ПРОФИЛЬ «Н»</p> 	 <p>ВЕРТИКАЛЬНЫЙ ПРОФИЛЬ «I» с каналом под кромку</p> 	 <p>ВЕРХНИЙ ГОРИЗОНТАЛЬНЫЙ ПРОФИЛЬ</p> 	 <p>НИЖНИЙ ГОРИЗОНТАЛЬНЫЙ ПРОФИЛЬ</p> 
 <p>ВЕРХНЯЯ НАПРАВЛЯЮЩАЯ</p> 	 <p>НИЖНЯЯ НАПРАВЛЯЮЩАЯ «ПРЕМИАЛ»</p> 	 <p>НИЖНЯЯ НАПРАВЛЯЮЩАЯ «КЛАССИК»</p> 	 <p>П-ОБРАЗНЫЙ ПРОФИЛЬ ДЛЯ ТОРЦЕВАНИЯ КОРПУСА</p> <p>Хром матовый</p> 
 <p>ДВУСТОРОННИЙ ПРОФИЛЬ БЕЗ СТЯЖКИ</p> 	 <p>ДВУСТОРОННИЙ ПРОФИЛЬ СО СТЯЖКОЙ</p> 	 <p>ВЕРХНЯЯ НАПРАВЛЯЮЩАЯ ОДНОПОЛОЗНАЯ</p> 	 <p>НИЖНЯЯ НАПРАВЛЯЮЩАЯ ОДНОПОЛОЗНАЯ</p> 

-  Хром блестящий
-  Золото блестящее
-  Шампань блестящая
-  Бронза блестящая
-  Хром матовый
-  Золото матовое
-  Шампань матовая
-  Венге блестящий
-  Венге тёмный
-  Дуб дымчатый
-  Белый глянец
-  Чёрный глянец
-  Чёрный муар

6

**ФОРМ
РУЧЕК**

26

ДЕКОРОВ





PREMIAL-FURNITURE.RU
 НАВЕДИТЕ КАМЕРУ

Онлайн-калькулятор
 расчета дверей

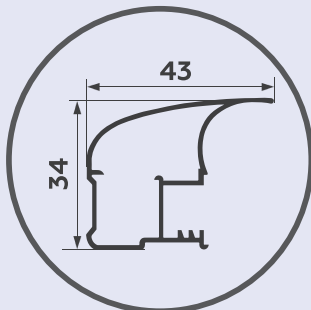
ВЕРТИКАЛЬНЫЙ ПРОФИЛЬ

КОНФИГУРАЦИЯ

АСИММЕТРИЧНЫЙ



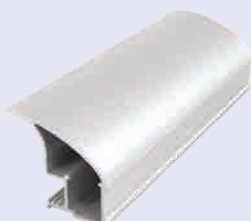
Удлиненная форма декоративной части профиля «L» обеспечивает комфорт в открывании дверей шкафа-купе.



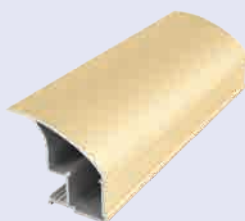
асимметричный



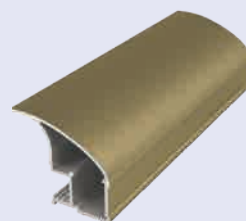
БЕЛЫЙ ГЛЯНЕЦ



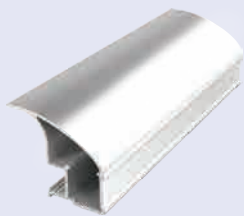
ХРОМ МАТОВЫЙ



ЗОЛОТО МАТОВОЕ



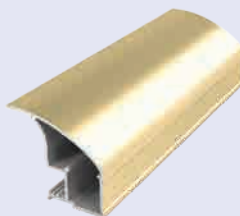
ШАМПАНЬ МАТОВАЯ



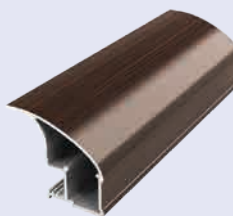
ХРОМ БЛЕСТЯЩИЙ



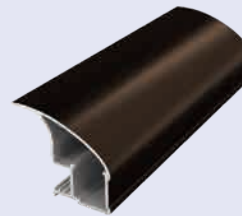
ШАМПАНЬ БЛЕСТЯЩАЯ



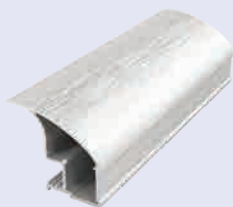
ЗОЛОТО БЛЕСТЯЩЕЕ



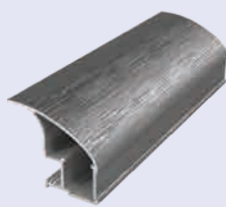
ВЕНГЕ БЛЕСТЯЩИЙ



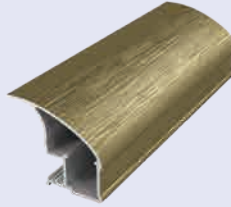
БРОНЗА БЛЕСТЯЩАЯ



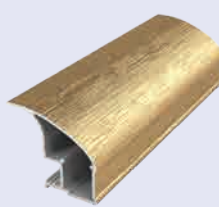
СЕРЕБРО БРАШ



ГРАФИТ БРАШ



ШАМПАНЬ БРАШ



ЗОЛОТО БРАШ



ЧЕРНЫЙ БРАШ



ВАНИЛЬ



ЛАТТЕ



АРАБИКА



СОСНА



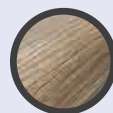
ВЕНГЕ ТЕМНЫЙ



ДУБ ДЫМЧАТЫЙ



ШИМО ТЁМНЫЙ



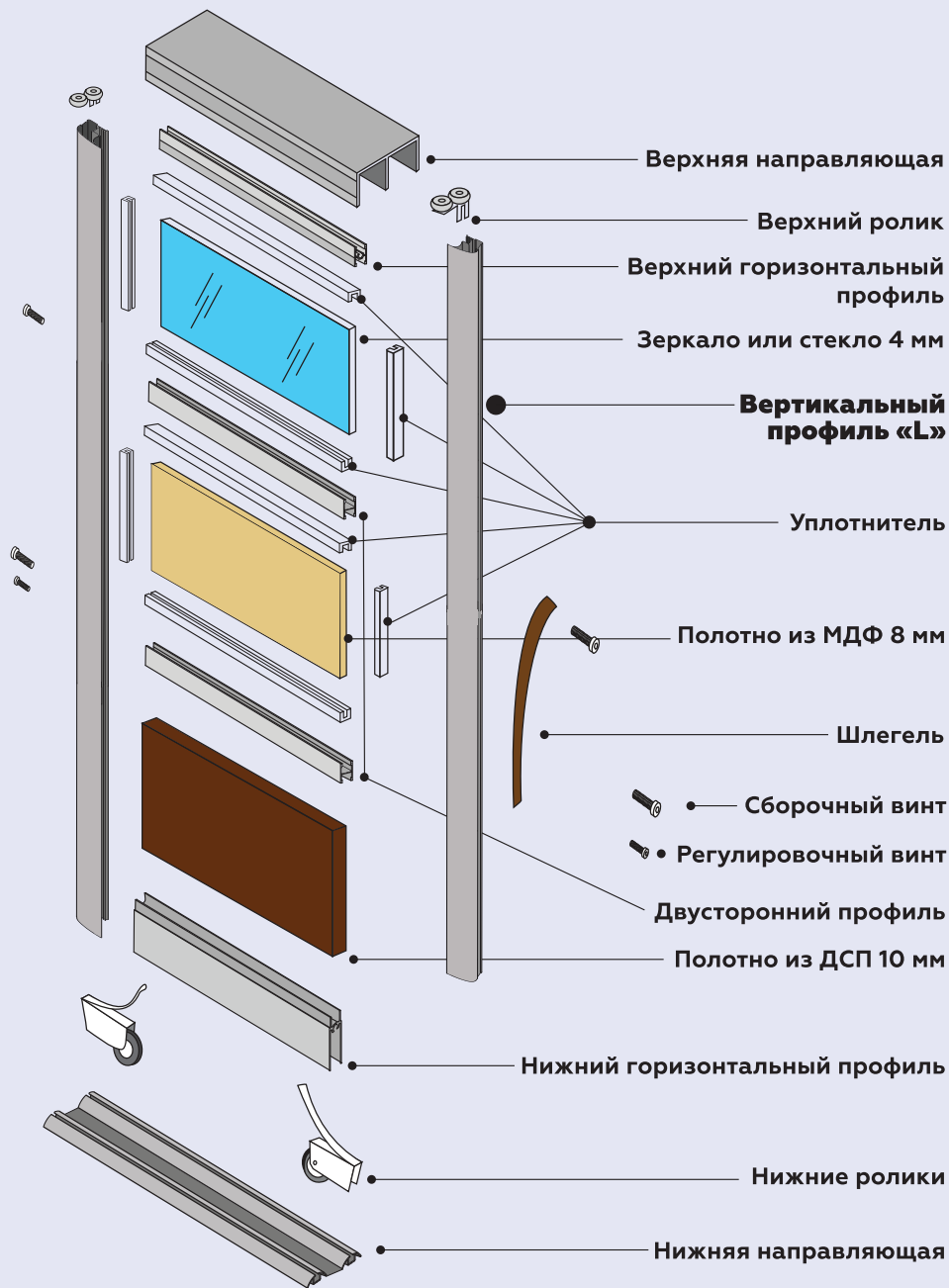
ДУБ ГАЛИФАКС

УСЛОВНЫЕ ОБОЗНАЧЕНИЯ:

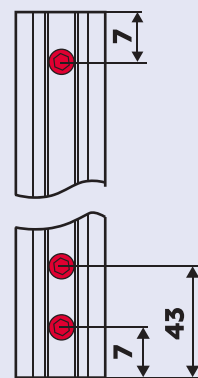
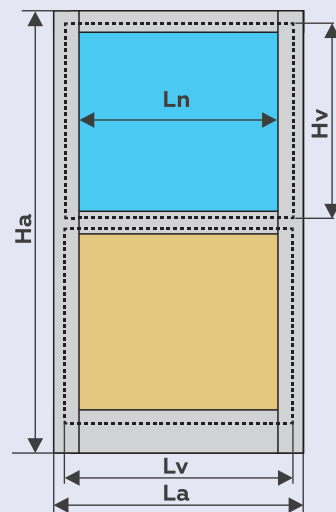
L_n - длина горизонтальных и межсекционных профилей
L_t - длина направляющих
L_v - ширина наполнения
H_v - высота наполнения

N - количество дверей
L_p - ширина проёма шкафа-купе; **L_a** - ширина двери
H_p - высота проёма шкафа-купе; **H_a** - высота двери

СХЕМА СБОРКИ ДВЕРИ

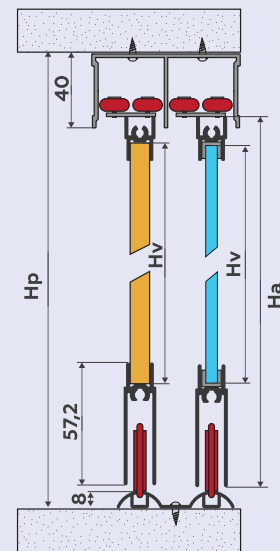


РАЗМЕРЫ ДВЕРИ

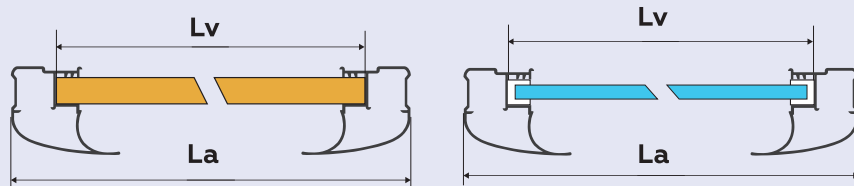


ПРИСАДКА ОТВЕРСТИЙ В ВЕРТИКАЛЬНОМ ПРОФИЛЕ

СЕЧЕНИЕ ПО ВЕРТИКАЛИ



СЕЧЕНИЕ ПО ГОРИЗОНТАЛИ



ФОРМУЛЫ РАСЧЁТА ДВЕРЕЙ И НАПОЛНЕНИЯ:

$H_a = H_p - 40\text{mm}$

$L_n = L_a - 52\text{mm}$

$L_t = L_p - 3\text{mm}$

$$L_a = \frac{L_p + (43\text{mm} * (N - 1))}{N}$$

Длина вертикального профиля = H_a

H_v (лдсп) = $H_a - 58\text{mm}$ H_v (зеркало) = $H_a - 62\text{mm}$

L_v (лдсп) = $L_a - 36\text{mm}$ L_v (зеркало) = $L_a - 38\text{mm}$



PREMIAL-FURNITURE.RU
 НАВЕДИТЕ КАМЕРУ

Онлайн-калькулятор
 расчета дверей

ВЕРТИКАЛЬНЫЙ ПРОФИЛЬ

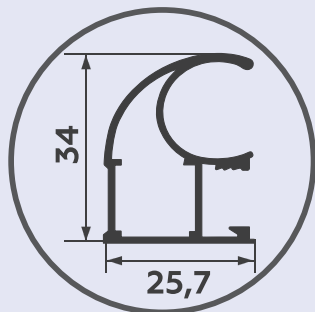
КОНФИГУРАЦИЯ

АСИММЕТРИЧНЫЙ

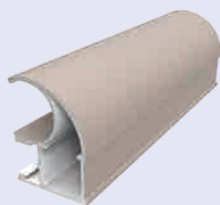


ПРЕМИАЛ

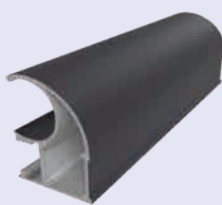
Привычная и хорошо узнаваемая форма профиля «С» уже много лет является востребованной на рынке.



ВАНИЛЬ SOFT



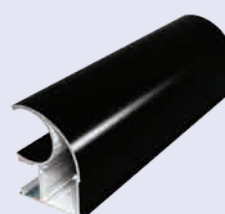
ЛАТТЕ SOFT



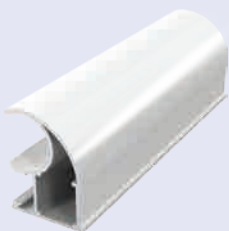
АРАБИКА SOFT



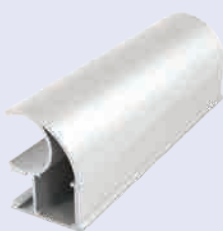
ЧЕРНЫЙ МУАР



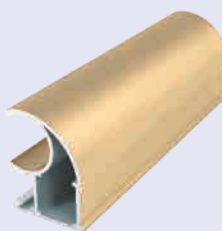
ЧЁРНЫЙ ГЛЯНЕЦ



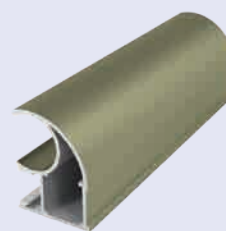
БЕЛЫЙ ГЛЯНЕЦ



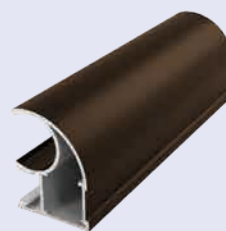
ХРОМ МАТОВЫЙ



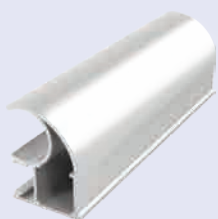
ЗОЛОТО МАТОВОЕ



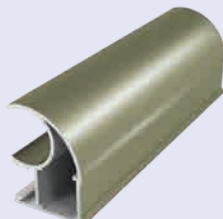
ШАМПАНЬ МАТОВАЯ



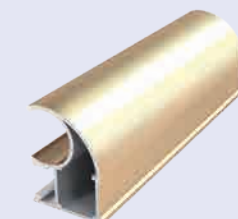
БРОНЗА МАТОВАЯ



ХРОМ БЛЕСТЯЩИЙ



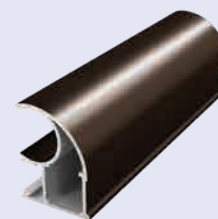
ШАМПАНЬ БЛЕСТЯЩАЯ



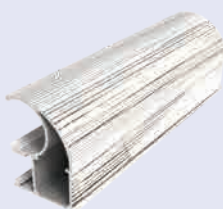
ЗОЛОТО БЛЕСТЯЩЕЕ



ВЕНГЕ БЛЕСТЯЩИЙ



БРОНЗА БЛЕСТЯЩАЯ



СОСНА



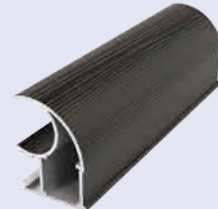
ДУБ ДЫМЧАТЫЙ



ДУБ ГАЛИФАКС



ШИМО ТЁМНЫЙ



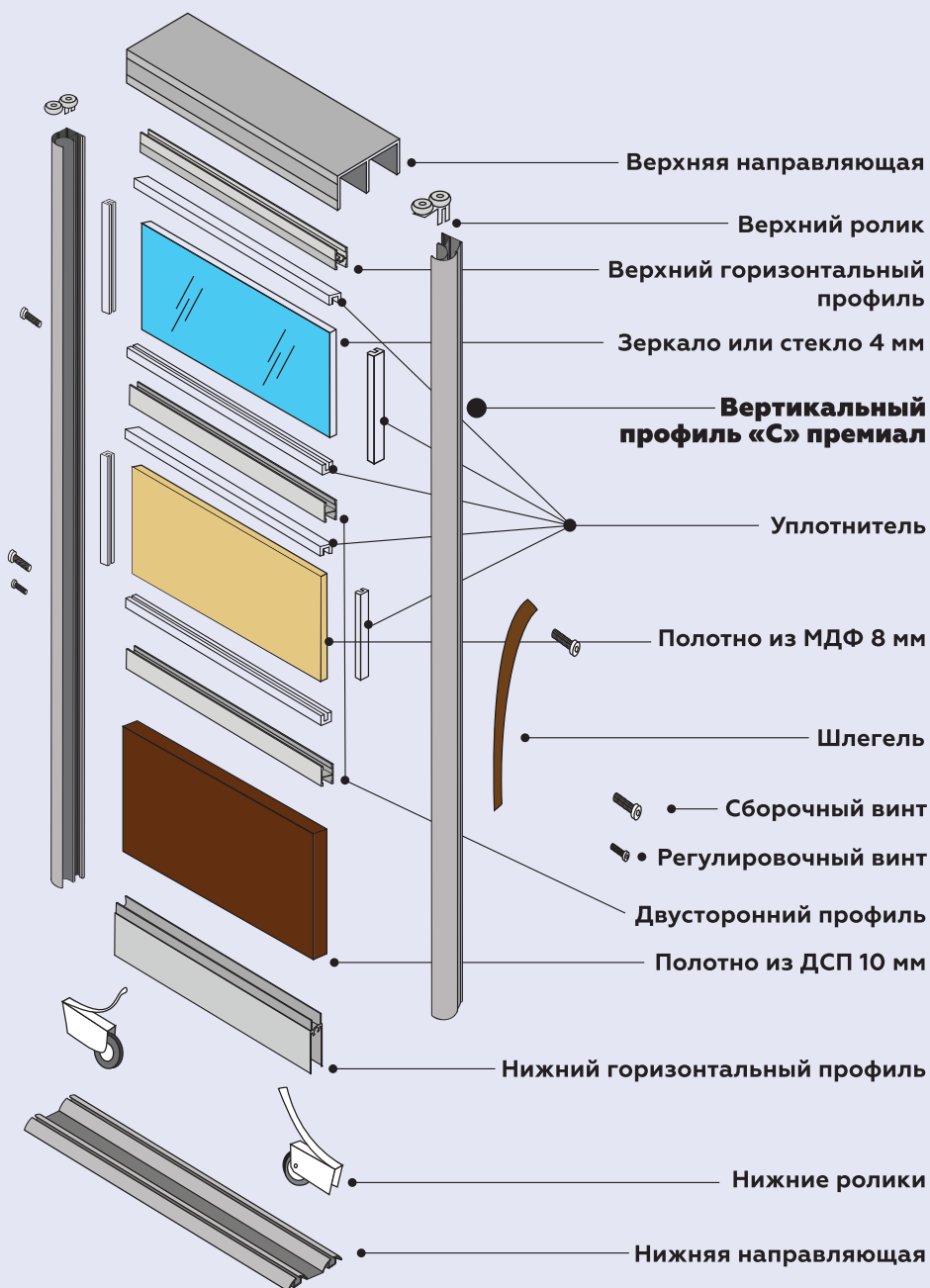
ВЕНГЕ ТЁМНЫЙ

УСЛОВНЫЕ ОБОЗНАЧЕНИЯ:

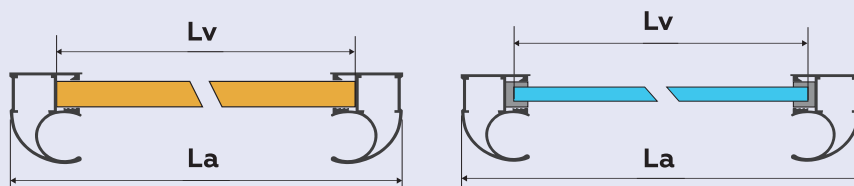
L_n - длина горизонтальных и межсекционных профилей
L_t - длина направляющих
L_v - ширина наполнения
H_v - высота наполнения

N - количество дверей
L_p - ширина проёма шкафа-купе; **L_a** - ширина двери
H_p - высота проёма шкафа-купе; **H_a** - высота двери

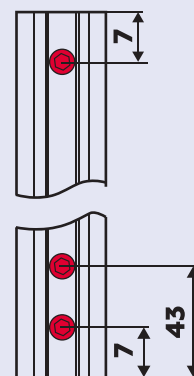
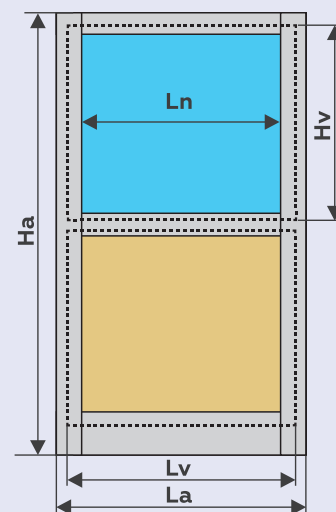
СХЕМА СБОРКИ ДВЕРИ



СЕЧЕНИЕ ПО ГОРИЗОНТАЛИ

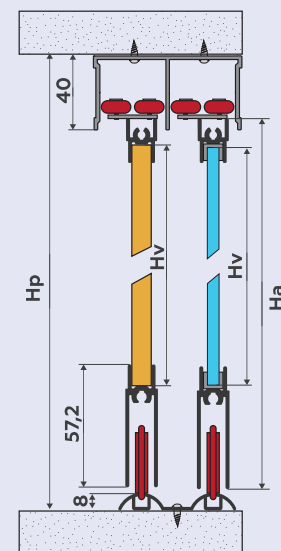


РАЗМЕРЫ ДВЕРИ



ПРИСАДКА ОТВЕРСТИЙ
 В ВЕРТИКАЛЬНОМ
 ПРОФИЛЕ

СЕЧЕНИЕ ПО ВЕРТИКАЛИ



ФОРМУЛЫ РАСЧЁТА ДВЕРЕЙ И НАПОЛНЕНИЯ:

$$H_a = H_p - 40\text{mm}$$

$$L_n = L_a - 52\text{mm}$$

$$L_t = L_p - 3\text{mm}$$

$$L_a = \frac{L_p + (26\text{mm} * (N - 1))}{N}$$

Длина вертикального профиля = H_a

$$H_v (\text{лдсп}) = H_a - 58\text{mm} \quad H_v (\text{зеркало}) = H_a - 62\text{mm}$$

$$L_v (\text{лдсп}) = L_a - 36\text{mm} \quad L_v (\text{зеркало}) = L_a - 38\text{mm}$$



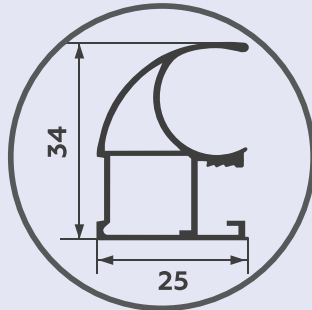
PREMIAL-FURNITURE.RU
НАВЕДИТЕ КАМЕРУ
 ————
 Онлайн-калькулятор
 расчета дверей

ВЕРТИКАЛЬНЫЙ ПРОФИЛЬ

КОНФИГУРАЦИЯ АСИММЕТРИЧНЫЙ



Экономичная толщина алюминия — 1,1 мм, усиленная внутренним ребром. Для рациональных мебельщиков!



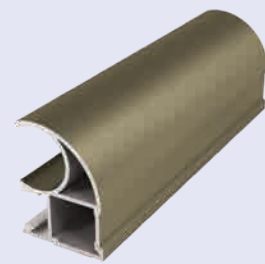
СЕРЕБРО
ХИМ. ПОЛИРОВКА



ХРОМ МАТОВЫЙ



ЗОЛОТО МАТОВОЕ



ШАМПАНЬ МАТОВАЯ



ХРОМ БЛЕСТЯЩИЙ



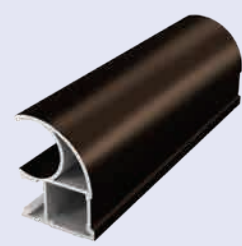
ЗОЛОТО БЛЕСТЯЩЕЕ



ШАМПАНЬ БЛЕСТЯЩАЯ



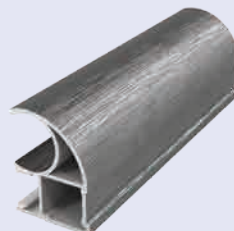
ВЕНГЕ БЛЕСТЯЩИЙ



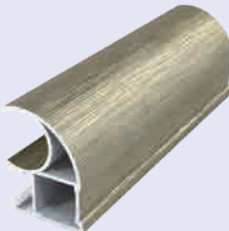
БРОНЗА БЛЕСТЯЩАЯ



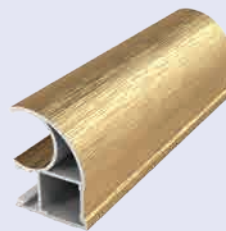
СЕРЕБРО БРАШ



ГРАФИТ БРАШ



ШАМПАНЬ БРАШ



ЗОЛОТО БРАШ



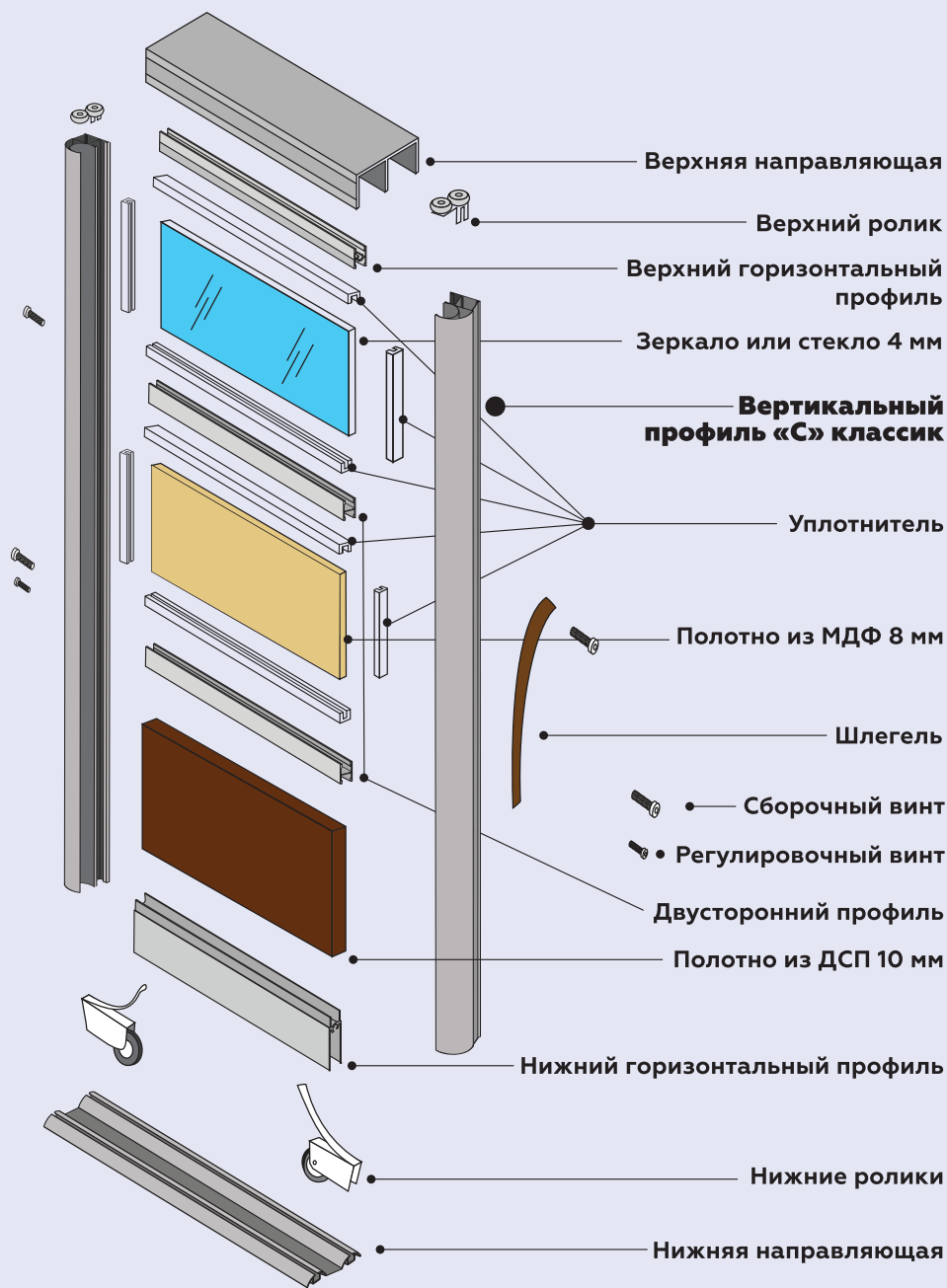
ЧЁРНЫЙ БРАШ

УСЛОВНЫЕ ОБОЗНАЧЕНИЯ:

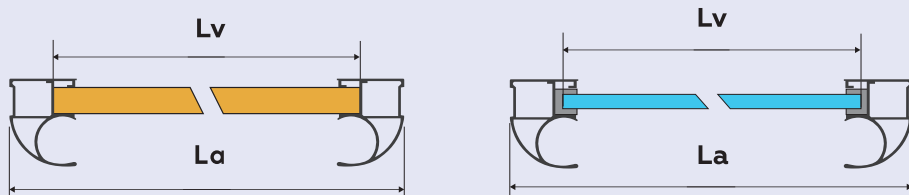
Ln - длина горизонтальных и межсекционных профилей
Lt - длина направляющих
Lv - ширина наполнения **Hv** - высота наполнения

N - количество дверей
Lp - ширина проёма шкафа-купе; **La** - ширина двери
Hp - высота проёма шкафа-купе; **Ha** - высота двери

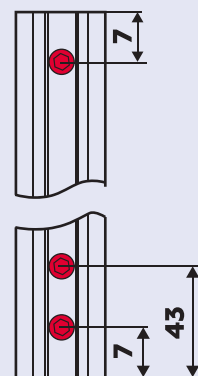
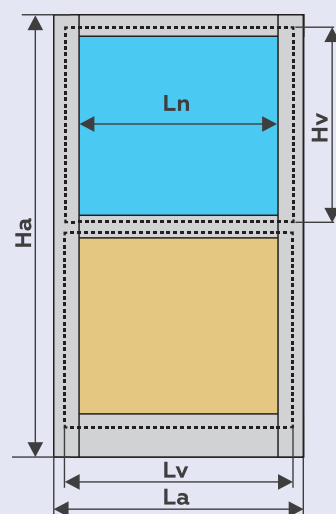
СХЕМА СБОРКИ ДВЕРИ



СЕЧЕНИЕ ПО ГОРИЗОНТАЛИ

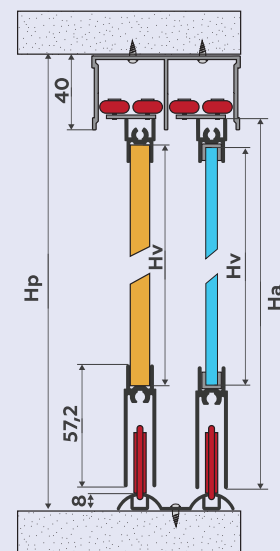


РАЗМЕРЫ ДВЕРИ



ПРИСАДКА ОТВЕРСТИЙ
 В ВЕРТИКАЛЬНОМ
 ПРОФИЛЕ

СЕЧЕНИЕ ПО ВЕРТИКАЛИ



ФОРМУЛЫ РАСЧЁТА ДВЕРЕЙ И НАПОЛНЕНИЯ:

$$H_a = H_p - 40\text{mm}$$

$$L_n = L_a - 50\text{mm}$$

$$L_t = L_p - 3\text{mm}$$

$$L_a = \frac{L_p + (25\text{mm} \times (N - 1))}{N}$$

Длина вертикального профиля = H_a

$$H_v (\text{ЛДСП}) = H_a - 58\text{mm}$$

$$L_v (\text{ЛДСП}) = L_a - 34\text{mm}$$

$$H_v (\text{зеркало}) = H_a - 62\text{mm}$$

$$L_v (\text{зеркало}) = L_a - 36\text{mm}$$



PREMIAL-FURNITURE.RU
 НАВЕДИТЕ КАМЕРУ

Онлайн-калькулятор
 расчета дверей

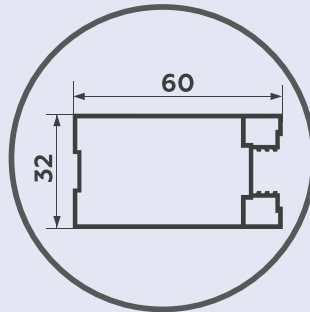
ВЕРТИКАЛЬНЫЙ ПРОФИЛЬ

КОНФИГУРАЦИЯ

СИММЕТРИЧНЫЙ

«П»

Широкий профиль с возможностью
 установки врезных мебельных ручек.



ВРЕЗНАЯ
 РУЧКА-ВСТАВКА

ПРИБРЕТАЕТСЯ ОТДЕЛЬНО!



ХРОМ МАТОВЫЙ



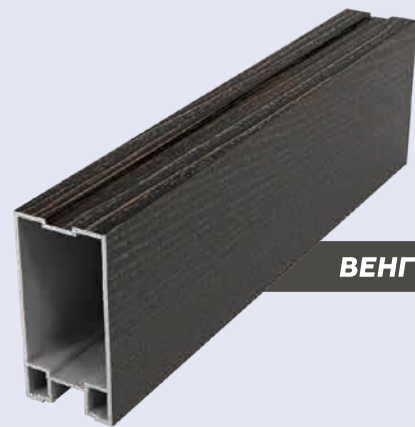
ВЕНГЕ БЛЕСТЯЩИЙ



БЕЛЫЙ ГЛЯНЕЦ



ДУБ ДЫМЧАТЫЙ



ВЕНГЕ ТЁМНЫЙ

УСЛОВНЫЕ ОБОЗНАЧЕНИЯ:

L_n - длина горизонтальных и межсекционных профилей
L_t - длина направляющих
L_v - ширина наполнения

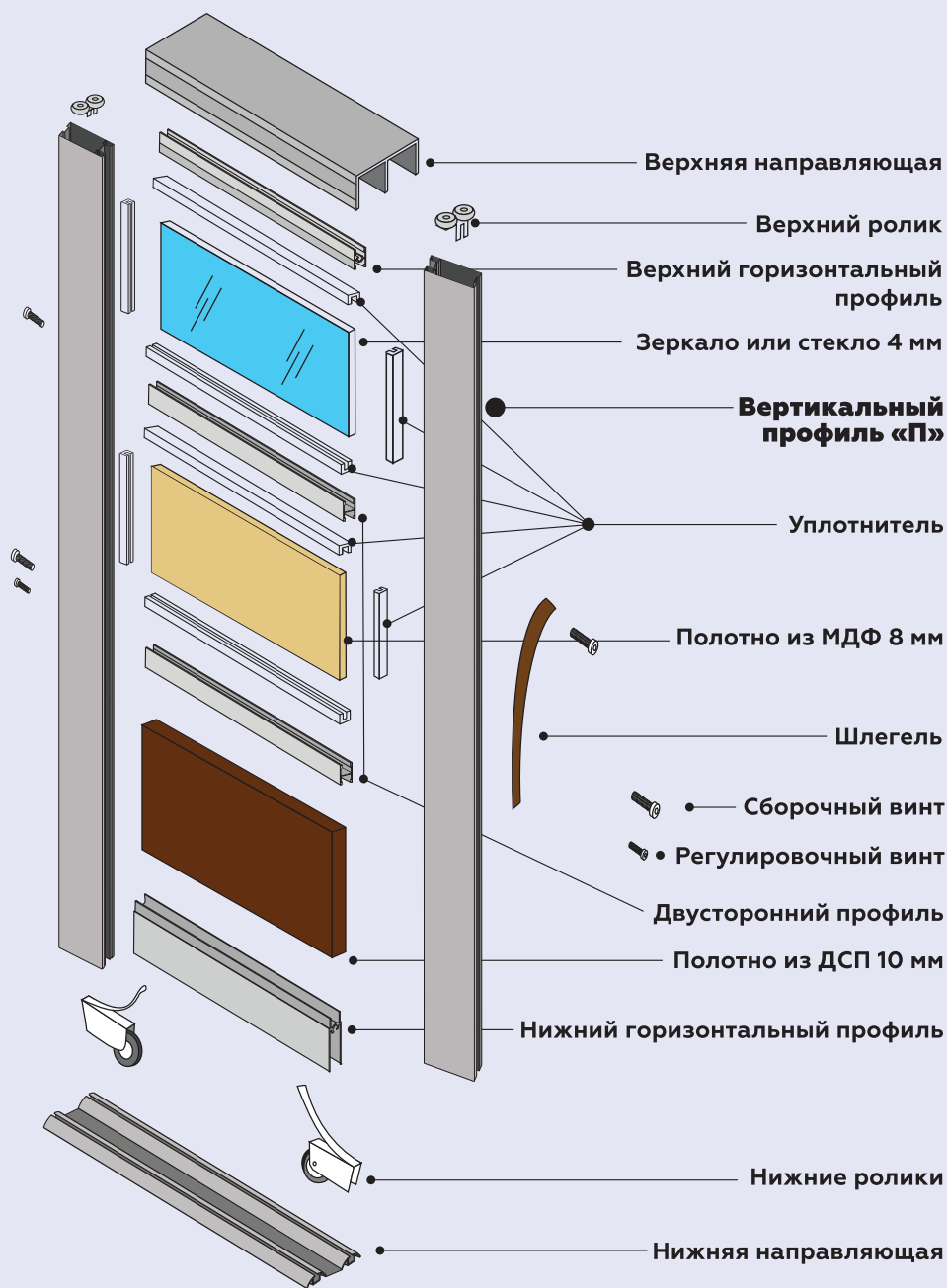
H_v - высота наполнения

N - количество дверей

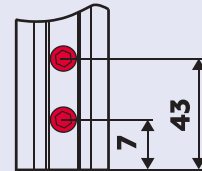
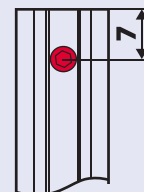
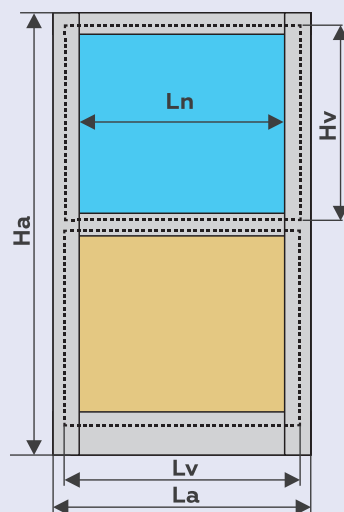
L_p - ширина проёма шкафа-купе; **L_a** - ширина двери

H_p - высота проёма шкафа-купе; **H_a** - высота двери

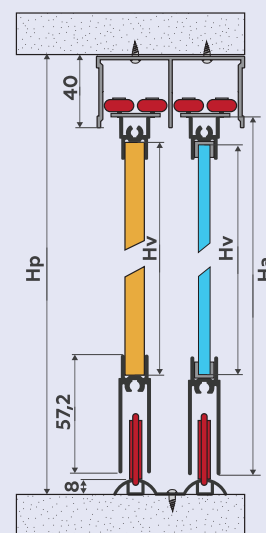
СХЕМА СБОРКИ ДВЕРИ



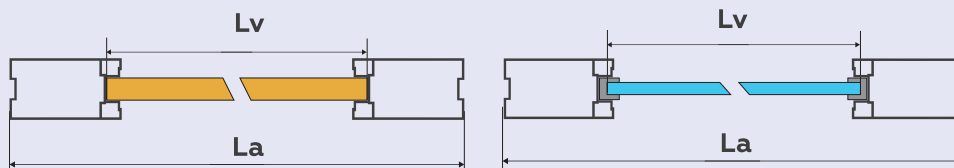
РАЗМЕРЫ ДВЕРИ

ПРИСАДКА ОТВЕРСТИЙ
В ВЕРТИКАЛЬНОМ
ПРОФИЛЕ

СЕЧЕНИЕ ПО ВЕРТИКАЛИ



СЕЧЕНИЕ ПО ГОРИЗОНТАЛИ



ФОРМУЛЫ РАСЧЁТА ДВЕРЕЙ И НАПОЛНЕНИЯ:

$$H_a = H_p - 40\text{mm}$$

$$L_n = L_a - 120\text{mm}$$

$$L_t = L_p - 3\text{mm}$$

$$L_a = \frac{L_p + (60\text{mm} * (N - 1))}{N}$$

Длина вертикального профиля = H_a

H_v (лдсп) = $H_a - 58\text{mm}$ H_v (зеркало) = $H_a - 62\text{mm}$

L_v (лдсп) = $L_a - 104\text{mm}$ L_v (зеркало) = $L_a - 106\text{mm}$



PREMIAL-FURNITURE.RU
 НАВЕДИТЕ КАМЕРУ

Онлайн-калькулятор
 расчета дверей

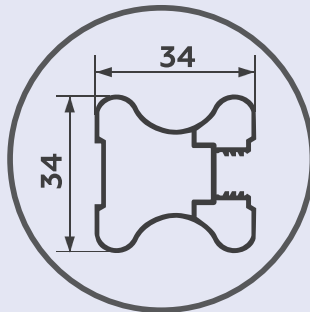
ВЕРТИКАЛЬНЫЙ ПРОФИЛЬ

КОНФИГУРАЦИЯ

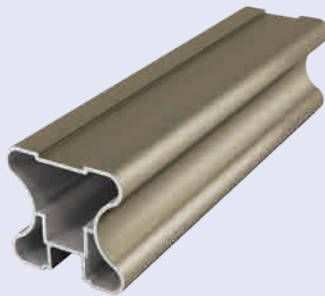
СИММЕТРИЧНЫЙ

«Н»

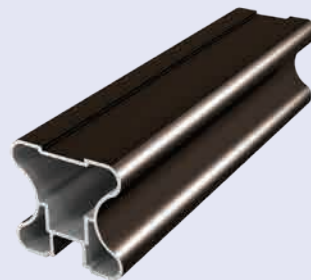
Эргономичный профиль с легкой волной по лицевой части, для удобства открывания дверей.



БЕЛЫЙ ГЛЯНЕЦ



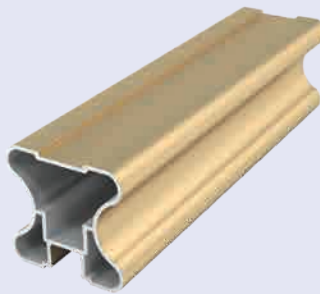
ШАМПАНЬ БЛЕСТЯЩАЯ



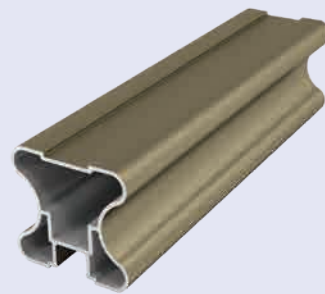
БРОНЗА БЛЕСТЯЩАЯ



ХРОМ МАТОВЫЙ



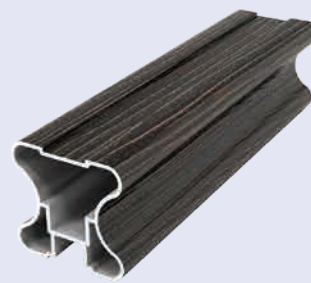
ЗОЛОТО МАТОВОЕ



ШАМПАНЬ МАТОВАЯ



ДУБ ДЫМЧАТЫЙ



ВЕНГЕ ТЁМНЫЙ

УСЛОВНЫЕ ОБОЗНАЧЕНИЯ:

Ln - длина горизонтальных и межсекционных профилей
 Lt - длина направляющих
 Lv - ширина наполнения

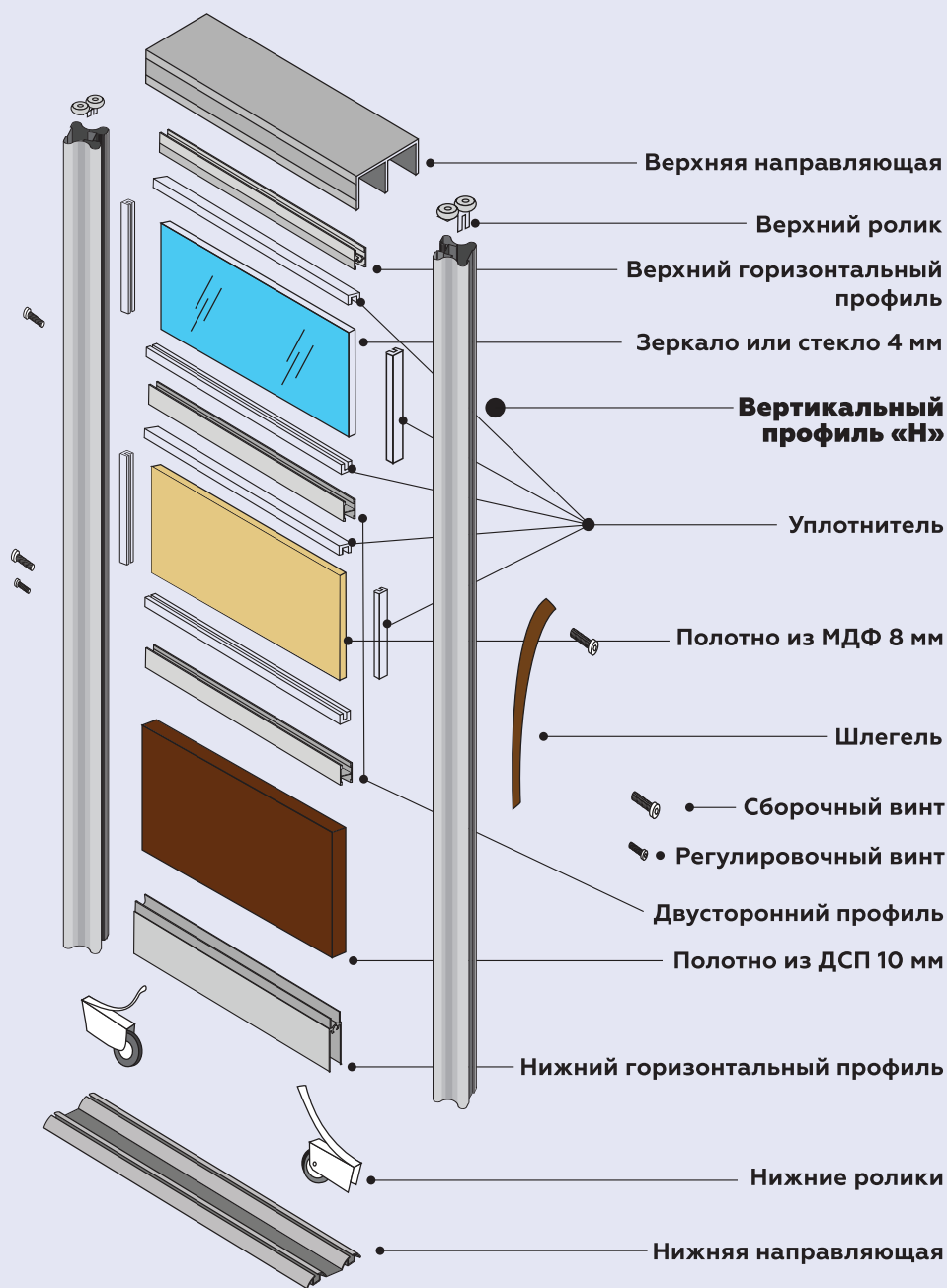
Hv - высота наполнения

N - количество дверей

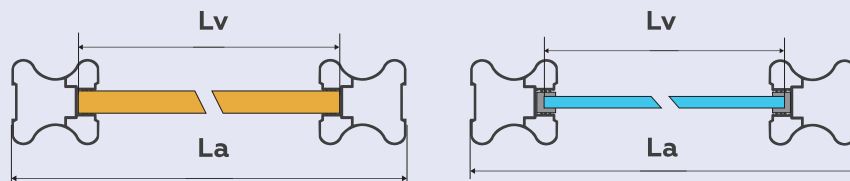
Lp - ширина проёма шкафа-купе; La - ширина двери

Hp - высота проёма шкафа-купе; Ha - высота двери

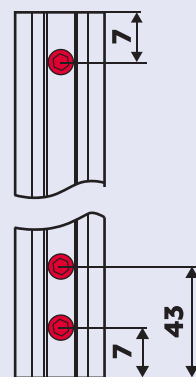
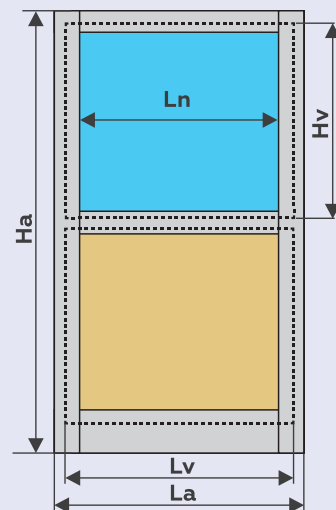
СХЕМА СБОРКИ ДВЕРИ



СЕЧЕНИЕ ПО ГОРИЗОНТАЛИ

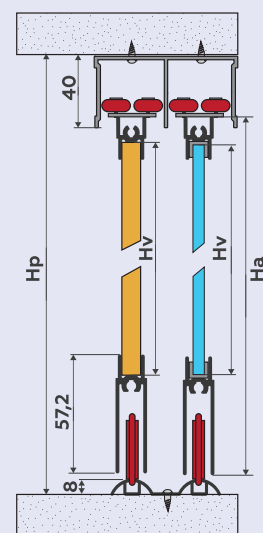


РАЗМЕРЫ ДВЕРИ



ПРИСАДКА ОТВЕРСТИЙ
 В ВЕРТИКАЛЬНОМ
 ПРОФИЛЕ

СЕЧЕНИЕ ПО ВЕРТИКАЛИ



ФОРМУЛЫ РАСЧЁТА ДВЕРЕЙ И НАПОЛНЕНИЯ:

$$H_n = H_p - 40\text{mm}$$

$$L_n = L_a - 68\text{mm}$$

$$L_t = L_p - 3\text{mm}$$

$$L_a = \frac{L_p + (34\text{mm} * (N - 1))}{N}$$

Длина вертикального профиля = H_n

H_v (лдсп) = $H_n - 58\text{mm}$ H_v (зеркало) = $H_n - 62\text{mm}$

L_v (лдсп) = $L_a - 50\text{mm}$ L_v (зеркало) = $L_a - 52\text{mm}$



PREMIAL-FURNITURE.RU
НАВЕДИТЕ КАМЕРУ

Онлайн-калькулятор
 расчета дверей

ВЕРТИКАЛЬНЫЙ ПРОФИЛЬ

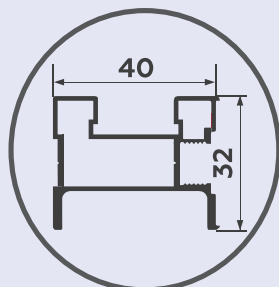
КОНФИГУРАЦИЯ

СИММЕТРИЧНЫЙ

«I»

С КАНАЛОМ ПОД КРОМКУ

Благодаря обеим рабочим сторонам и надежному строению, вертикальный профиль «I» может использоваться в **подвесной системе AluForce® Felix** для интерьерных и межкомнатных перегородок.



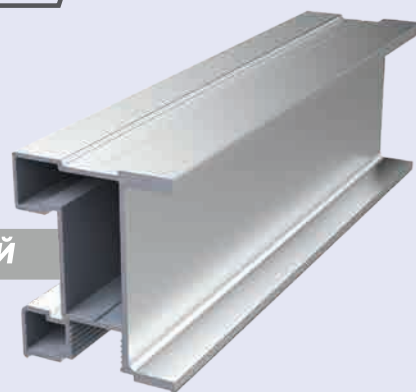
1



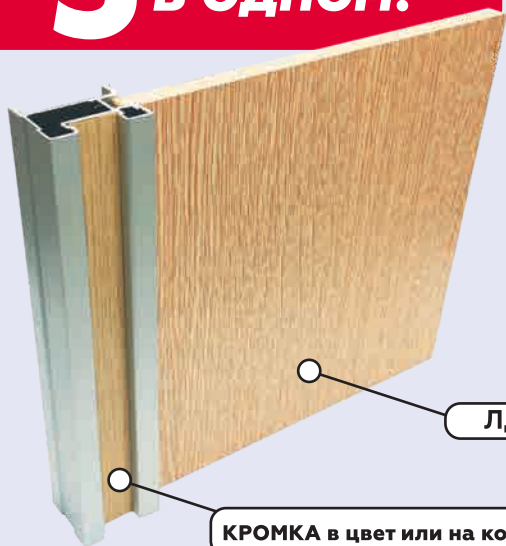
КРОМКА
НЕ ВХОДИТ В КОМПЛЕКТ

2

ХРОМ МАТОВЫЙ



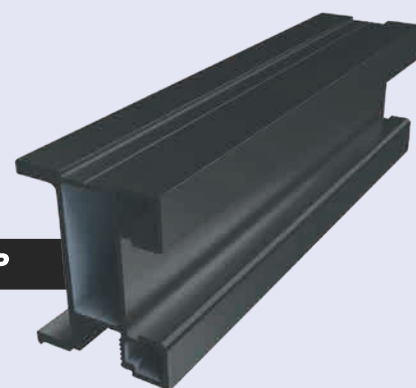
3 ПРОФИЛЯ
В ОДНОМ!



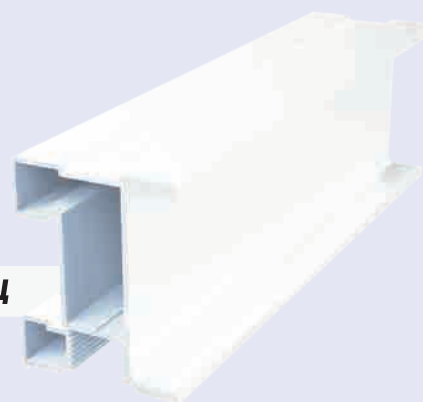
КРОМКА в цвет или на контрасте

3

ЧЕРНЫЙ МУАР



БЕЛЫЙ ГЛЯНЕЦ

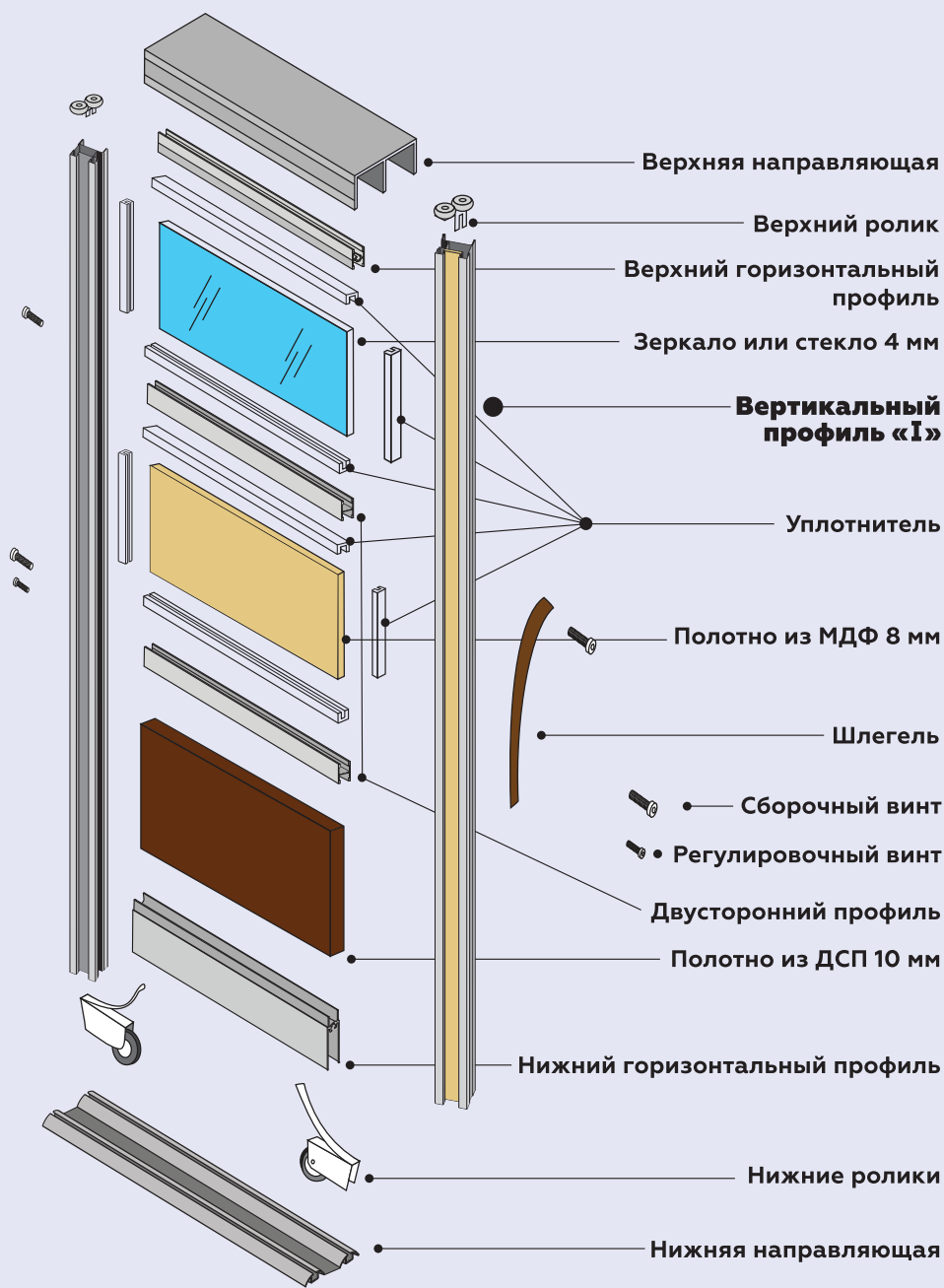


УСЛОВНЫЕ ОБОЗНАЧЕНИЯ:

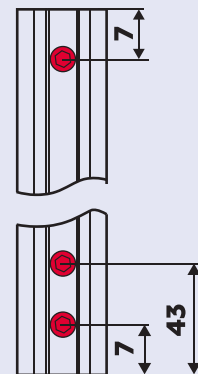
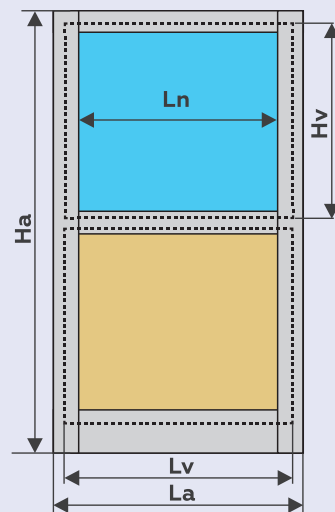
L_n - длина горизонтальных и межсекционных профилей
L_t - длина направляющих
L_v - ширина наполнения **H_v** - высота наполнения

N - количество дверей
L_p - ширина проёма шкафа-купе; **L_a** - ширина двери
H_p - высота проёма шкафа-купе; **H_a** - высота двери

СХЕМА СБОРКИ ДВЕРИ

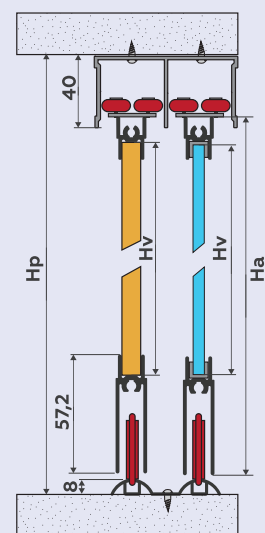


РАЗМЕРЫ ДВЕРИ

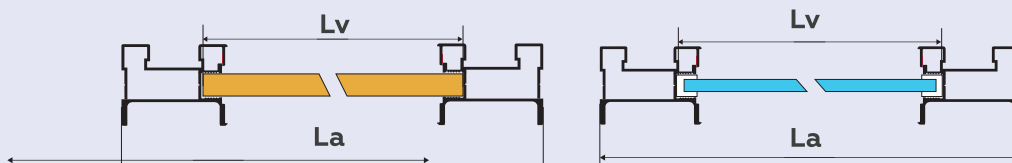


ПРИСАДКА ОТВЕРСТИЙ В ВЕРТИКАЛЬНОМ ПРОФИЛЕ

СЕЧЕНИЕ ПО ВЕРТИКАЛИ



СЕЧЕНИЕ ПО ГОРИЗОНТАЛИ



ФОРМУЛЫ РАСЧЁТА ДВЕРЕЙ И НАПОЛНЕНИЯ:

$$\begin{aligned}
 H_n &= H_p - 40\text{mm} \\
 L_n &= L_a - 80\text{mm} \\
 L_t &= L_p - 3\text{mm} \\
 L_a &= \frac{L_p + (40\text{mm} * (N - 1))}{N}
 \end{aligned}$$

Длина вертикального профиля = H_n
 H_v (лдсп) = $H_n - 58\text{mm}$ H_v (зеркало) = $H_n - 62\text{mm}$
 L_v (лдсп) = $L_a - 62\text{mm}$ L_v (зеркало) = $L_a - 64\text{mm}$



ФУРНИТУРА PREMIAL®

для шкафов-купе

ШЛЕГЕЛЬ 4P



Белый



Светло-серый



Серый



Золотой



Коричневый

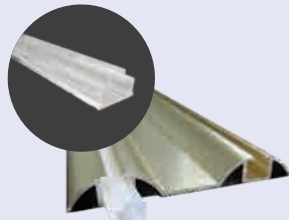


Бронзовый

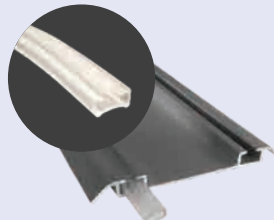


Черный

УПЛОТНИТЕЛЬ «ПЫЛЬНИК» В НИЖНЮЮ НАПРАВЛЯЮЩУЮ



для ПРЕМИАЛЬНОЙ



для КЛАССИЧЕСКОЙ

СТОПОР НИЖНИЙ СТАЛЬНОЙ

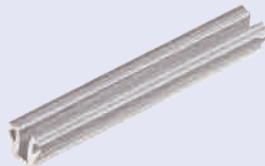


ПРИЩЕПКА ДЛЯ ШЛЕГЕЛЯ INVISIBLE



ЦВЕТ: СТАЛЬНАЯ

УПЛОТНИТЕЛЬ «ЁЛОЧКА» ПОД СТЕКЛО / ПЛАСТИК



СТОПОР ВЕРХНИЙ ПЛАСТИКОВЫЙ

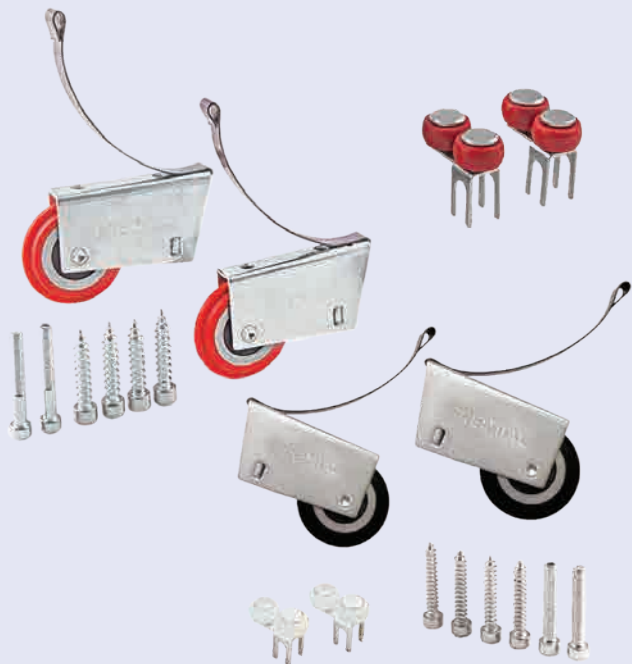


УПЛОТНИТЕЛЬ ПОД ПЛИТУ МДФ/ЛДСП 8 ММ



УПЛОТНИТЕЛЬ ПОД 4 ММ СТЕКЛО / ПЛАСТИК





КОМПЛЕКТ РОЛИКОВ PREMIUM® RED / GREY

Комплектность: верхние ролики (2), нижние ролики (2), саморезы (4), винты (2)

Допустимая нагрузка на пару: 80 кг

Толщина корпуса нижнего ролика: 1,5 мм

Тип: симметричные, асимметричные

Нижний ролик с усиленным закрытым подшипником

Амортизатор верхнего колеса: силикон

Колесо нижнее: термопласт

Подшипник верхнего ролика класса «А»

Заявленный срок службы ролика: 120 000 циклов



КОМПЛЕКТ РОЛИКОВ LUX

Комплектность: верхние ролики (2), нижние ролики (2), саморезы (4), винты (2)

Допустимая нагрузка на пару: 50 кг

Толщина корпуса нижнего ролика: 1,2 мм

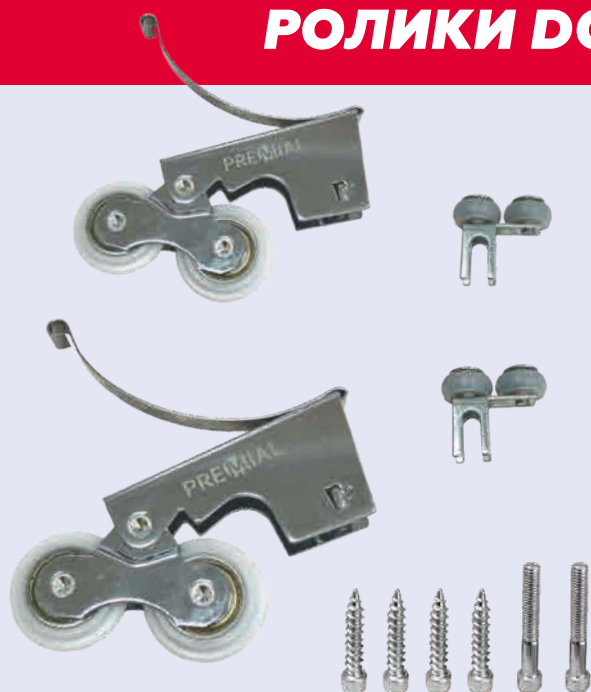
Тип: симметричные, асимметричные

Нижний ролик с открытым подшипником

Колесо нижнее: термопласт

Заявленный срок службы ролика: 100 000 циклов

РОЛИКИ DOUBLE PREMIUM



120 000

циклов открытия/закрытия

Нагрузка до 120 кг



БЕСШУМНОСТЬ И ПЛАВНОСТЬ ХОДА



НИЖНИЕ КОЛЁСА ИЗГОТОВЛЕННЫ ИЗ POM-ТЕРМОПЛАСТА



ВЕРХНИЕ КОЛЕСА С ПОДШИПНИКОМ КЛАССА «А»



2 КОЛЕСА - ДВОЙНАЯ ЗАЩИТА ОТ ПРОСКАКИВАНИЯ

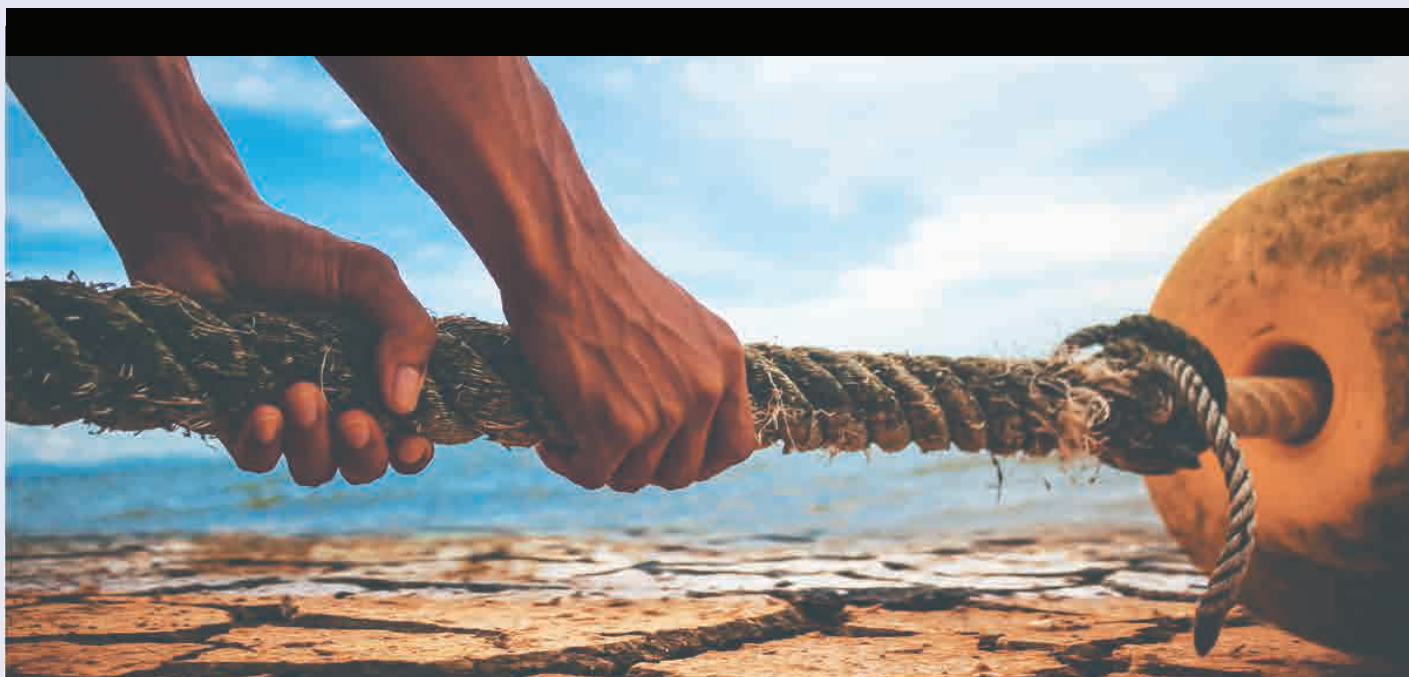
ОПТИМАЛЬНО ПОДХОДИТ ДЛЯ УЗКИХ (<550мм) И ШИРОКИХ (>1100мм) ДВЕРЕЙ



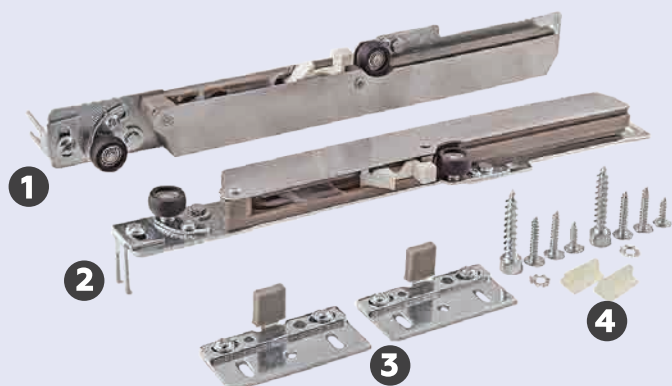
PREMIAL-FURNITURE.RU
НАВЕДИТЕ КАМЕРУ

Видеоинструкция по
установке доводчиков

МЕХАНИЗМ ПЛАВНОГО ДОВЕДЕНИЯ



СТАЛЬНОЙ УНИВЕРСАЛЬНЫЙ ДОВОДЧИК PREMIAL® SOFT



Комплектность:

1 доводчик левый, 2 доводчик правый, 3 активатор (2),
4 крепление доводчика к верхнему горизонту (2),
саморезы 6x35 (2), саморезы 4x16 для крепления
триггера (2)

Тип: симметричный, асимметричный

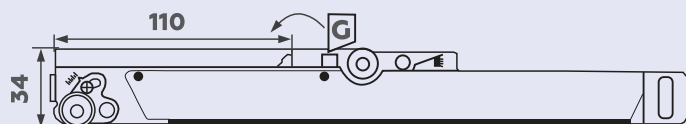
Используется в направляющих: 37,5 мм и 39 мм

Ширина двери: от 600 до 1000 мм

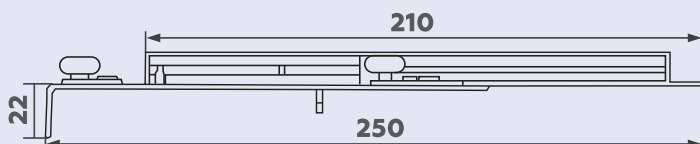
Максимальный вес двери: 40 кг

Может использоваться также для узкорамочной системы
PREMIAL® ELEPHANT

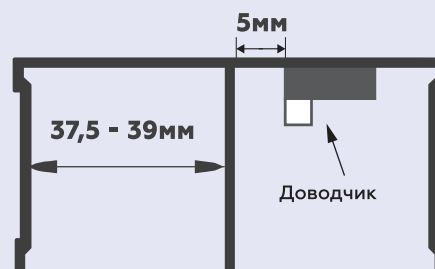
ПЕРЕД УСТАНОВКОЙ БЕГУНОК "G" УСТАНОВИТЬ
В КОНЕЦ МЕХАНИЗМА



ОТРЕГУЛИРУЙТЕ РАЗМЕР ПОД ШИРИНУ
ВЕРХНЕЙ НАПРАВЛЯЮЩЕЙ ОТ 37,5 - 39мм

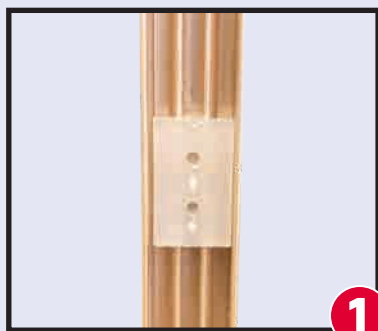


ГОРИЗОНТАЛЬНАЯ УСТАНОВКА
АКТИВАТОРА ПО РАЗМЕРУ "С".

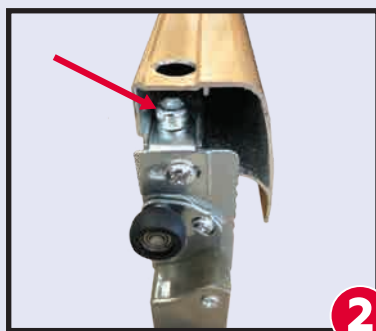


РАССТОЯНИЕ ОТ ВНУТРЕННЕЙ СТЕНКИ
НАПРАВЛЯЮЩЕЙ ДО АКТИВАТОРА - 5мм,
ЧТОБЫ ВЫ СМОГЛИ ОТРЕГУЛИРОВАТЬ ДВЕРИ
ДЛЯ ЭФФЕКТИВНОГО ДОВОДА.

ИНСТРУКЦИЯ ПО УСТАНОВКЕ УНИВЕРСАЛЬНОГО ДОВОДЧИКА PREMIAL® ДЛЯ ШКАФОВ-КУПЕ

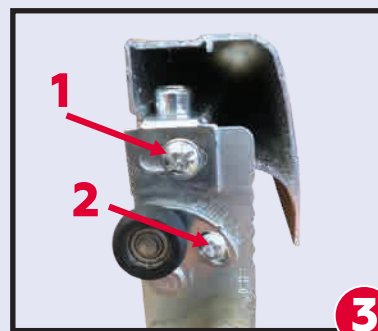


1. Установите фиксирующую вставку в стяжку верхнего горизонтального профиля для жесткого крепления доводчика.



2. Соедините доводчик с вертикальным профилем-ручкой (по принципу соединения обычного верхнего ролика).

Верхний ролик не нужен!



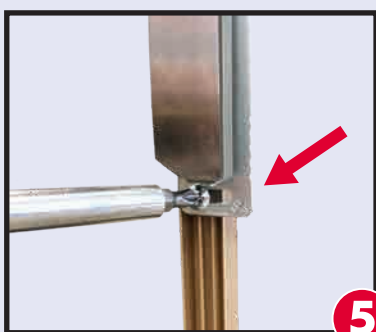
3. 1. Первый регулировочный узел оси доводчика выставляется относительно вертикальной ручки (симметричная или асимметричная)

2. Регулировка расстояния первого ролика относительно верхней направляющей в зависимости от её ширины (37,5 мм; 39 мм)



4. Регулировка расстояния второго ролика относительно верхней направляющей в зависимости от её ширины (37,5 мм; 39 мм).

В системе PREMIAL® верхняя направляющая 37,5 мм



5. Соедините с доводчиком фиксирующую вставку, находящуюся в верхнем горизонтальном профиле.



6. Второй регулировочный узел оси доводчика относительно вертикальной ручки (симметричная или асимметричная).

Он же является соединением с фиксирующей вставкой, которая вставляется в стяжку верхнего горизонтального профиля.

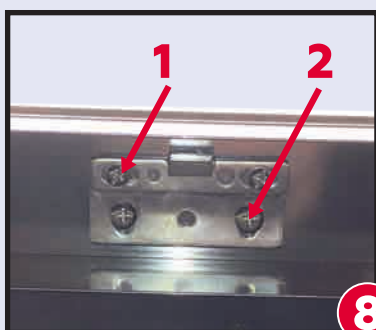


7. Установите активатор в верхнюю направляющую.

Размер C = B + 113мм

Размер C - расстояние от края верхней направляющей до центра активатора.

Размер B - ширина вертикального профиля.



8. Схема установки активатора.

1. Регулируемая верхняя планка с флажком.

2. Регулируемая нижняя планка.

Две планки соединяются между собой монтажными винтами с точной регулировкой флажка относительно верхней направляющей и доводчика. (Размер C, п.7)



9. Введите механизм доводчика в крайнее правое положение до упора.

Зазор 34 мм между краем вертикального профиля и верхней направляющей необходим для монтажа доводчика.

ШКАФЫ НОВОГО ПОКОЛЕНИЯ

КРАСИВО. СОВРЕМЕННО. КОМФОРТНО.



ALU Force[®]

РЕКОМЕНДУЕТСЯ применение
в корпусных шкафах шириной более **2,0 метра**

Корпусные отдельностоящие шкафы (не до потолка)

- 2-дверный шкаф
- 3-дверный шкаф
- 4-дверный шкаф

Шкаф с навесными фасадами идеально подходит для современных интерьеров в стилях: городская классика, лофт, хайтек, сканди и минимализм.

ПОЧЕМУ ПОКУПАЮТ ШКАФЫ С НАВЕСНОЙ СИСТЕМОЙ ALUFORCE®

Видео-презентация
преимуществ



Наведите камеру



01

Комфортная опция – мягкое закрытие двери

Используйте доводчики!
Приобретаются отдельно.

02

Двери полностью закрывают корпус шкафа

Возможность проектировать широкий,
«богатый», корпусный, отдельностоящий
шкаф-купе

Двери шириной от 850 до 1300 мм
Вес двери до 80 кг
Максимальная высота двери: 2700 мм

03

Интегрируется с вертикальным профилем Elephant

Видимая ширина профиля на фасаде 13 мм!
Тонкие изящные линии рамки почти
не видно.

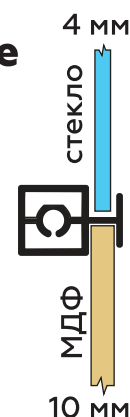


47 48 49 50

подробнее на страницах

04

Комбинирование материалов (стекло/ МДФ) двусторонним профилем Elephant



05

Система проста в сборке и монтаже

Не требует особых навыков или специального
инструмента. Удобная и подробная инструкция,
а также весь необходимый крепёж вложены в
каждый комплект. (стр 29)

06

Зеркало/стекло не нужно наклеивать на дверное полотно

Наполнение двери в алюминиевой рамке.
Используется вертикальный профиль
Elephant.

Безопасно, красиво, легко!

07

Мы оказываем поддержку по сборке навесной системы AluForce®

Только сообщения на мессенджеры:



+7 (930) 666-65-98

Телефон горячей линии:

+7 (930) 716-01-17

Безопасно

Зеркальные / стеклянные двери
обрамлены алюминиевой рамкой.



Красиво и стильно

Экспериментируйте!

Используйте отделочные вставки из кожи, текстиля, ротанга, бамбука, массива.

Ваша свобода в выборе дизайна. Комбинируйте любые материалы для наполнения:

- стеклянные / зеркальные поверхности, цветные, матовые, затемненные, декорированные, фактурные.
- МДФ/ЛДСП, композитные материалы.



**Только фасады
и ничего лишнего**

Треки и механизмы скрыты за фасадами
в отличие от обычного шкафа-купе.



СОСТАВ НАВЕСНОЙ СИСТЕМЫ:

1. РАМОЧНАЯ СИСТЕМА ALUFORCE® ИНТЕГРИРУЕТСЯ С ВЕРТИКАЛЬНЫМ ПРОФИЛЕМ ELEPHANT

ВЕРТИКАЛЬНЫЙ ПРОФИЛЬ НЕ ВХОДИТ В КОМПЛЕКТ СИСТЕМЫ ALUFORCE® (ПРИОБРЕТАЮТСЯ ОТДЕЛЬНО)

ВЕРТИКАЛЬНЫЙ ПРОФИЛЬ ДВЕРИ (НА ВЫБОР)			ПРОФИЛЬ ДЛЯ ВНУТРЕННЕЙ ДВЕРИ (ОБЯЗАТЕЛЬНО!)
			
ELEPHANT FISH (трапециевидная)	ELEPHANT CAT (квадратная)	ELEPHANT SWAN (полукруглая)	ПЛОСКИЙ ПРОФИЛЬ ВНУТРЕННЕЙ ДВЕРИ ELEPHANT FLAT CAT
Декоры: Хром матовый, Белый глянец, Чёрный глянец			Декоры: Хром матовый, Белый глянец, Чёрный глянец
<p>Необходимо приобрести: 5,4 м на каждую внешнюю дверь и 2,7 м на одну сторону каждой внутренней двери шкафа.</p> <p>Т.е. 2 x 2,7м + 1 x 2,7м для 2-дверного шкафа; 4 x 2,7м + 2 x 2,7м для 3-дверного шкафа.</p>			<p>Необходимо приобрести: Не менее 2,7 м на одну сторону каждой внутренней двери шкафа. Смотрите стр. 50</p> <p>Т.е. 1 x 2,7м для 2-дверного шкафа; 2 x 2,7м для 3-дверного шкафа.</p>

2. КОМПЛЕКТ АЛЮМИНИЕВОЙ СИСТЕМЫ

									
Верхняя направляющая	Нижняя направляющая	Горизонтальный профиль верхний	Горизонтальный профиль нижний						
ЛИНЕЙКА НАРЕЗКИ КОМПЛЕКТОВ НАПРАВЛЯЮЩИХ И ГОРИЗОНТАЛЬНЫХ ПРОФИЛЕЙ									
2-ДВЕРНЫЙ ШКАФ		3-ДВЕРНЫЙ ШКАФ		4-ДВЕРНЫЙ ШКАФ					
1665мм	1930мм	2500мм	2910мм	2500мм	2910мм	3330мм	3900мм	3900мм	4165мм

3. КОМПЛЕКТ МЕХАНИЗМОВ

ФУНКЦИОНАЛ КОМПЛЕКТА УКАЗЫВАЕТСЯ НА КОРОБКЕ



- 2-дверный шкаф 3-дверный шкаф
 Рамочная система Безрамочная (под МДФ) система

КОМПЛЕКТ МЕХАНИЗМОВ

		2-ДВЕРНЫЙ ШКАФ	3-ДВЕРНЫЙ ШКАФ	4-ДВЕРНЫЙ ШКАФ
	ВЕРХНИЙ РОЛИК внутренней двери (устанавливается ближе к краю шкафа)	1	2	2
	ВЕРХНИЙ РОЛИК внутренней двери (устанавливается ближе к центру шкафа)	1	2	2
	НИЖНИЙ РОЛИК внутренней двери	2	4	4
	ВЕРХНИЙ РОЛИК внешней двери	2	2	4
	НИЖНИЙ РОЛИК внешней двери	2	2	4
	1. Опорная планка 2. Верхний стопор 3. Нижний стопор	2	2	4
	СТОПОР для средней двери	—	1	—
	1. Саморез-сверло 2. Сборочный винт рамки двери	Комплектность крепежа соответственно количеству дверей		

ОПЦИОНАЛЬНЫЙ СОСТАВ НАВЕСНОЙ СИСТЕМЫ:

4. ДВУСТОРОННИЙ (РАЗДЕЛИТЕЛЬНЫЙ) ПРОФИЛЬ

 <p>ДВУСТОРОННИЙ ПРОФИЛЬ ELEPHANT для рамочной системы ALUFORCE®</p>	 <p>РАЗДЕЛИТЕЛЬНЫЙ ВРЕЗНОЙ ПРОФИЛЬ для безрамочной системы ALUFORCE®</p>	 <p>СПЕЦИАЛЬНЫЙ УПЛОТНИТЕЛЬ В ДВУСТОРОННИЙ ПРОФИЛЬ ELEPHANT</p>
--	---	---

При необходимости комбинировать материалы разной толщины для оригинального дизайна дверей используйте двусторонний профиль со специальным уплотнителем.

НЕ ВХОДЯТ В КОМПЛЕКТ СИСТЕМЫ ALUFORCE® (приобретаются отдельно)

5. КОМПЛЕКТ ДОВОДЧИКОВ



ДОВОДЧИКИ НЕ ВХОДЯТ В КОМПЛЕКТ СИСТЕМЫ

(приобретаются отдельно)

КОМПЛЕКТ ДОВОДЧИКОВ

				
КРЕПЛЕНИЕ ДОВОДЧИКА для внутренней двери	ДОВОДЧИК	АКТИВАТОР внешней двери	АКТИВАТОР внутренней двери	<ol style="list-style-type: none"> 1. Винт 4x6 2. Винт 3,5x13 3. Винт 4,2x25 4. Саморез-сверло

На каждую дверь возможно установить 1 или 2 комплекта доводчиков.

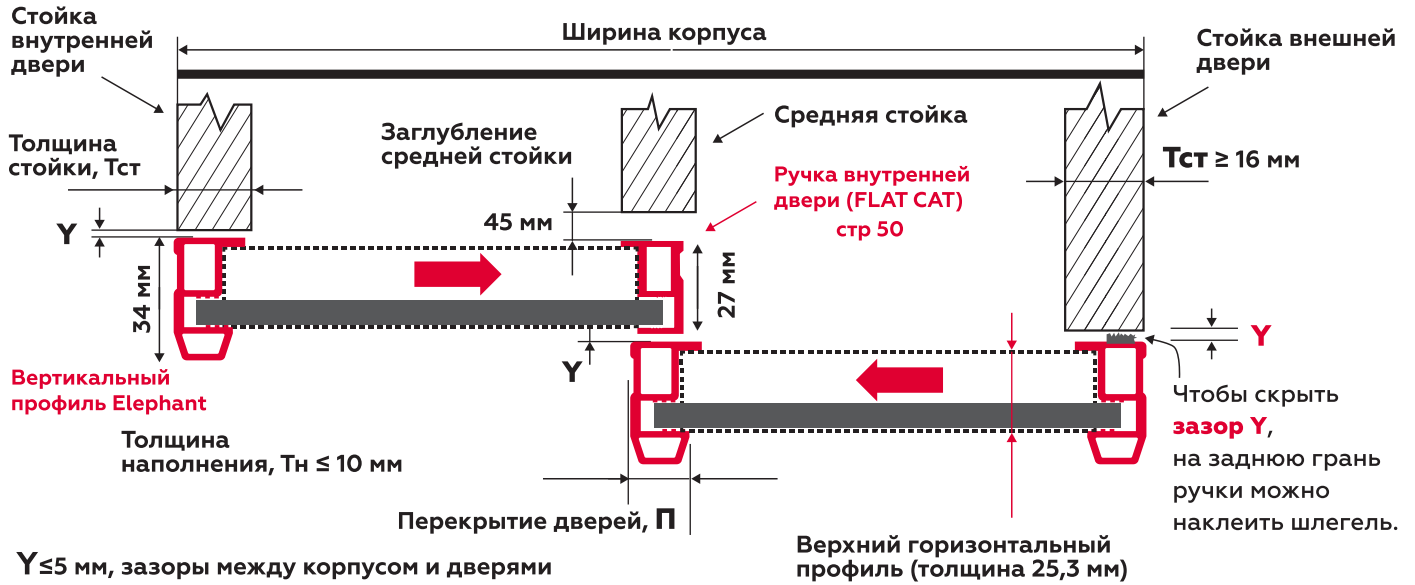
1 комплект - плавное доведение двери в одну сторону

2 комплекта - плавное доведение двери в обе стороны

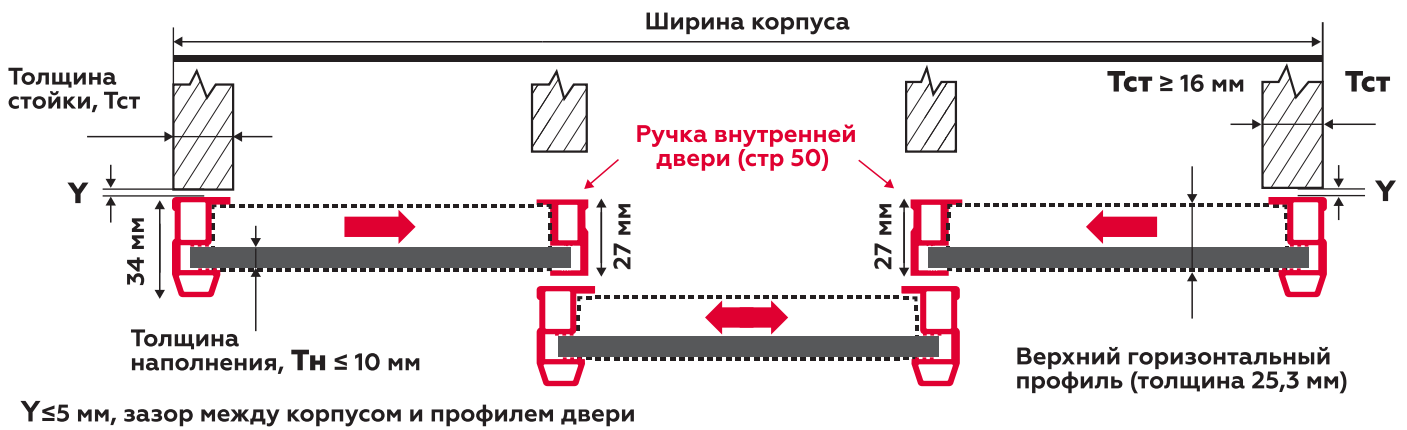
На 3-дверный и 4-дверный шкафы необходимо использовать всегда два комплекта доводчиков

1 НАЛОЖЕНИЕ ФАСАДОВ НА КОРПУС ШКАФА (рамочная система)

2 - ДВЕРНОЙ ШКАФ



3 - ДВЕРНОЙ ШКАФ

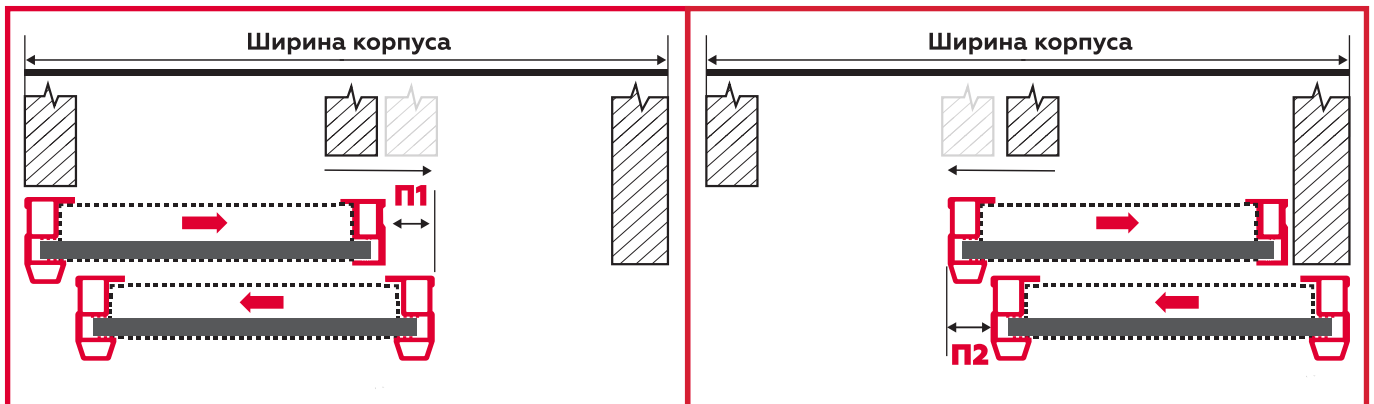


РАБОЧЕЕ ПРОСТРАНСТВО

Для установки ящиков в секцию шкафа средняя стойка должна смещаться соответственно, т.е может находиться не по центру.

П1 – вынос внешней двери в открытом положении

П2 – видимый вынос внутренней двери в открытом положении



Проёмы для размещения внутреннего наполнения должны быть рассчитаны с учётом перехлестов (П1, П2), т.е. рабочее пространство меньше проёма.

2 РАСЧЁТ И СХЕМА СБОРКИ КОРПУСА ШКАФА

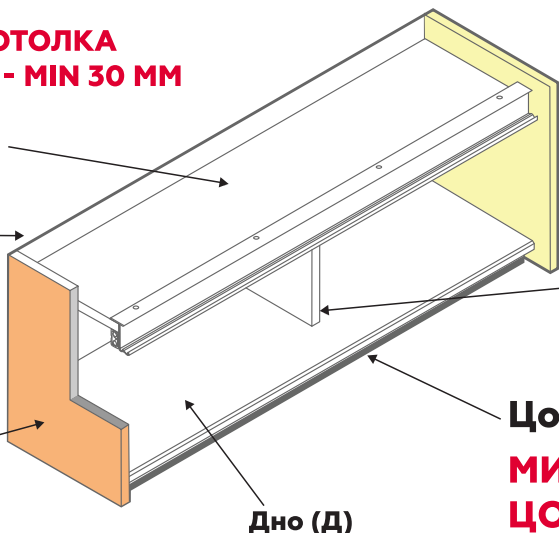
**РАССТОЯНИЕ ОТ ПОТОЛКА
ДО ВЕРХА ШКАФА - MIN 30 мм**

Крыша (К) вкладная

Задняя стенка

Схема расчёта ширины шкафа не учитывает толщину задней стенки

Боковая стойка внутренней двери (Свн)



Боковая стойка внешней двери (Свш)

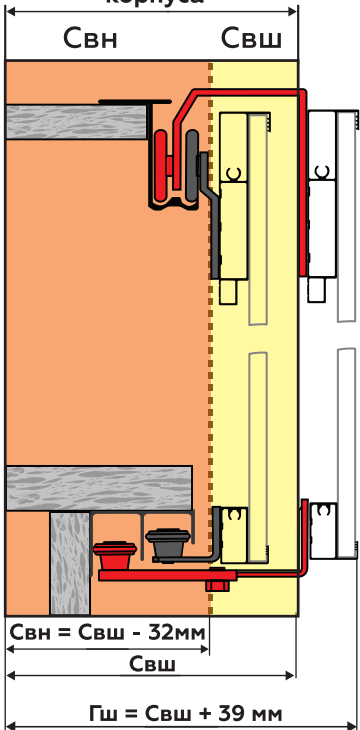
УСТАНОВКА ОБЯЗАТЕЛЬНА!
Средняя стойка (Сср)

Цоколь (Ц)

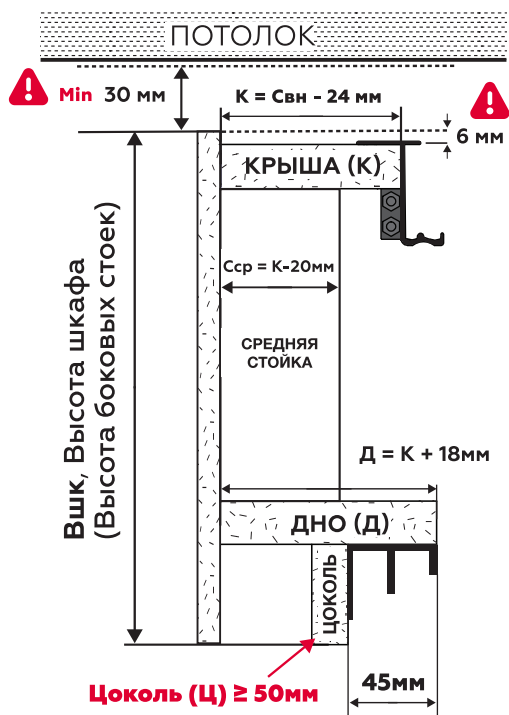
**МИНИМАЛЬНАЯ ВЫСОТА
ЦОКОЛЯ (Ц) - 50 мм**

(от пола до дна)

Максимальная глубина корпуса

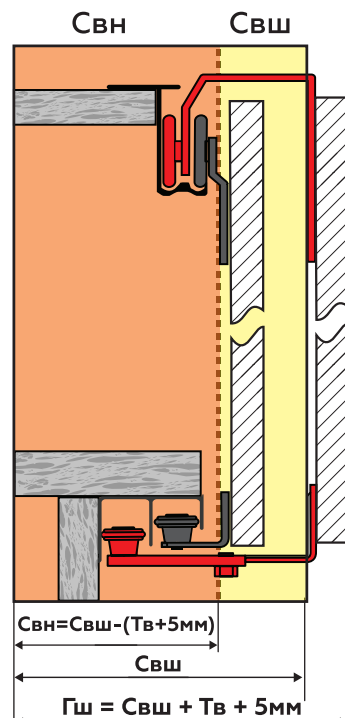


Максимальная глубина шкафа для рамочной системы



Вшк, Высота боковых стоек (Высота боковых стоек)

Цоколь (Ц) ≥ 50 мм



Максимальная глубина шкафа для безрамочной системы



MIN расстояние от потолка помещения до верха шкафа - 30 мм



Крыша шкафа вкладная, устанавливается на 6 мм ниже боковых стоек

для рамочной системы: **Свн = Свш - 32 мм**

для безрамочной системы: **Свн = Свш - (Тв + 5 мм)**

К = Свн - 24 мм

Д = К + 18 мм

Сср = К - 20 мм

Ц ≥ 50 мм

В 2-х дверных шкафах за основу расчёта берётся ширина боковой стойки внешней двери (Свш) - это максимальная ширина шкафа (без учета дверей и задней стенки).

В 3-х дверном шкафу нет стойки внешней двери т.к внешняя дверь расположена по центру шкафа. Для расчёта берётся ширина боковых стоек внутренних дверей (ширина обеих стоек одинаковая).

Свш - ширина стойки внешней двери; Свн - ширина стойки внутренней двери; Сср - ширина средней стойки; К - глубина крыши; Тв - толщина вставки двери в безрамочной системе; Гш - глубина шкафа; Д - глубина дна; Ц - цоколь;



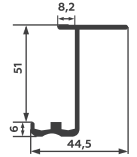
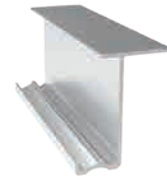
СТОПОР
для средней двери

ВИДЕОИНСТРУКЦИЯ

по сборке корпуса



Наведите камеру



ВЕРХНЯЯ НАПРАВЛЯЮЩАЯ

Без анодирования



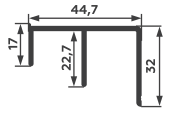
ВЕРХНИЙ СТОПОР



ОПОРНАЯ ПЛАНКА



НИЖНИЙ СТОПОР



НИЖНЯЯ НАПРАВЛЯЮЩАЯ

Без анодирования

3 УСТАНОВКА ВЕРХНЕЙ И НИЖНЕЙ НАПРАВЛЯЮЩИХ

ОПОРНАЯ ПЛАНКА
Устанавливается за верхний трек. Крепится к боковой стойке.

x2 УСТАНОВКА ОБЯЗАТЕЛЬНА!

ВЕРХНЯЯ НАПРАВЛЯЮЩАЯ

крепится к крыше каждые 20 см
устанавливается перед окончательной сборкой шкафа



Стопоры устанавливаются, если **не используются доводчики**



НИЖНИЙ СТОПОР
УСТАНАВЛИВАЮТСЯ, ЕСЛИ НЕ ИСПОЛЬЗУЮТСЯ ДОВОДЧИКИ

Расстояние от края до монтажного отверстия - **MIN 75 мм**, подбирается монтажником самостоятельно.
УСТАНАВЛИВАЙТЕ ДО НАВЕШИВАНИЯ ДВЕРЕЙ!
Для установки необходима подложка (в комплект не входит)

НИЖНИЙ СТОПОР x2

ВЕРХНИЙ СТОПОР
УСТАНАВЛИВАЮТСЯ, ЕСЛИ НЕ ИСПОЛЬЗУЮТСЯ ДОВОДЧИКИ

Для внутренней двери:
Расстояние от края до монтажного отверстия - 52 мм со стороны внутренней стойки

Для внешней двери:
Расстояние от края до монтажного отверстия - 91 мм со стороны внешней стойки

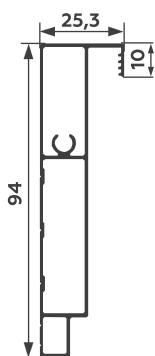
КРЕПИТСЯ ЧЕРЕЗ СКВОЗНОЕ ОТВЕРСТИЕ В ВЕРХнюю НАПРАВЛЯЮЩую С ПОМОЩЬЮ БОЛТА И ГАЙКИ

ВЕРХНИЙ СТОПОР x2

НИЖНЯЯ НАПРАВЛЯЮЩАЯ
крепится в дно корпуса, вплотную к цоколю

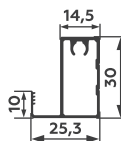
устанавливается перед окончательной сборкой шкафа

ДНО
ЦОКОЛЬ



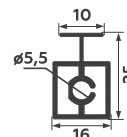
**ГОРИЗОНТАЛЬНЫЙ
ПРОФИЛЬ ВЕРХНИЙ**

Декоры: Хром матовый,
Белый глянец, Чёрный глянец



**ГОРИЗОНТАЛЬНЫЙ
ПРОФИЛЬ НИЖНИЙ**

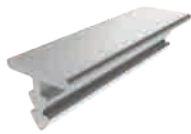
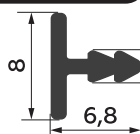
Декоры: Хром матовый,
Белый глянец, Чёрный глянец



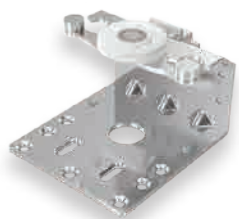
**ДВУСТОРОННИЙ
ПРОФИЛЬ ELEPHANT**

Декоры: Хром матовый,
Белый глянец, Чёрный глянец

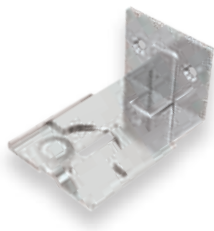
НОВИНКА



**Разделительный врезной
профиль для безрамочной
системы ALUFORCE®**



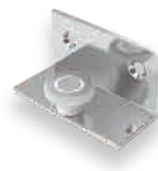
**ВЕРХНИЙ РОЛИК
внешней двери**



**НИЖНИЙ РОЛИК
внешней двери
(регулируемый)**



**ВЕРХНИЙ РОЛИК
внутренней двери**



**НИЖНИЙ РОЛИК
внутренней двери**

4 СХЕМА СБОРКИ ДВЕРЕЙ РАМОЧНОЙ НАВЕСНОЙ СИСТЕМЫ

Верхний горизонтальный профиль

На заднюю грань вертикального профиля можно наклеить шлегель, чтобы скрыть зазор между корпусом и дверью

Уплотнитель под 4 мм

Вертикальный профиль двери Elephant

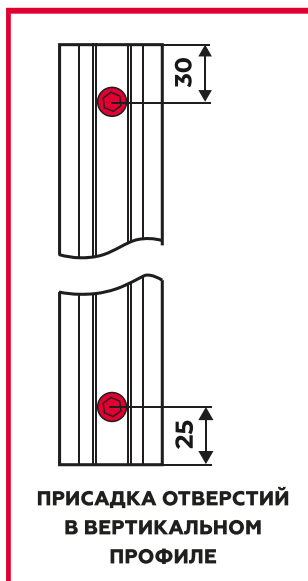
Вертикальный профиль внутренней двери FLAT CAT (см. стр 50)

Стекло / зеркало 4 мм

Специальный уплотнитель в двусторонний профиль Elephant

Двусторонний профиль Elephant

Нижний горизонтальный профиль



Чёрная



в комплекте 4 шт

Белая



в комплекте 4 шт

Используйте заглушки, чтобы скрыть монтажные отверстия.

Максимальная высота двери: 2700 мм

Формулы расчета дверей:

$$Шд = \frac{(Шшк + Шп * Кмп)}{N}$$

Шп = 13 мм,
при использовании системы Elephant

$$Вд = Вшк - Ц + 12,5 мм$$

$$Ц - \text{min } 50 мм$$

Условные обозначения:

Шд – ширина двери; Шшк – ширина шкафа; Вд – высота двери;
Шп – ширина перекрытия дверей; Вшк – высота шкафа; Ц – цоколь;
Дгп – длина горизонтальных профилей; Шн – ширина наполнения;
Вн – высота наполнения; Двп – длина вертикальных профилей;
Вкн – высота комбинированного наполнения; N – кол-во дверей;
Кмп – кол-во мест перекрытий.

ВИДЕОИНСТРУКЦИЯ

по сборке дверей



Наведите камеру



Для рамочной системы:

(с учётом уплотнителя)

$$Двп = Вд$$

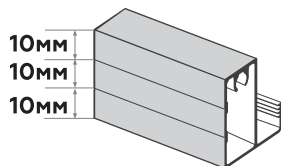
$$Шн = Шд - 5 мм$$

$$Дгп = Шд - 26 мм$$

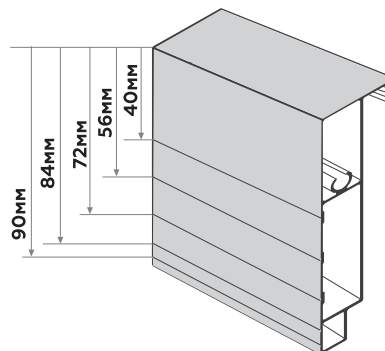
$$Вн = Вд - 5 мм$$

5 СХЕМА ПРИСАДКИ РОЛИКОВ ВНУТРЕННЕЙ ДВЕРИ

Для удобства на верхнем и нижнем горизонтальных профилях **расположены монтажные канавки** – разметка для крепежа роликов к алюминиевой рамке.



Нижний горизонтальный профиль



Верхний горизонтальный профиль

● - место сверления

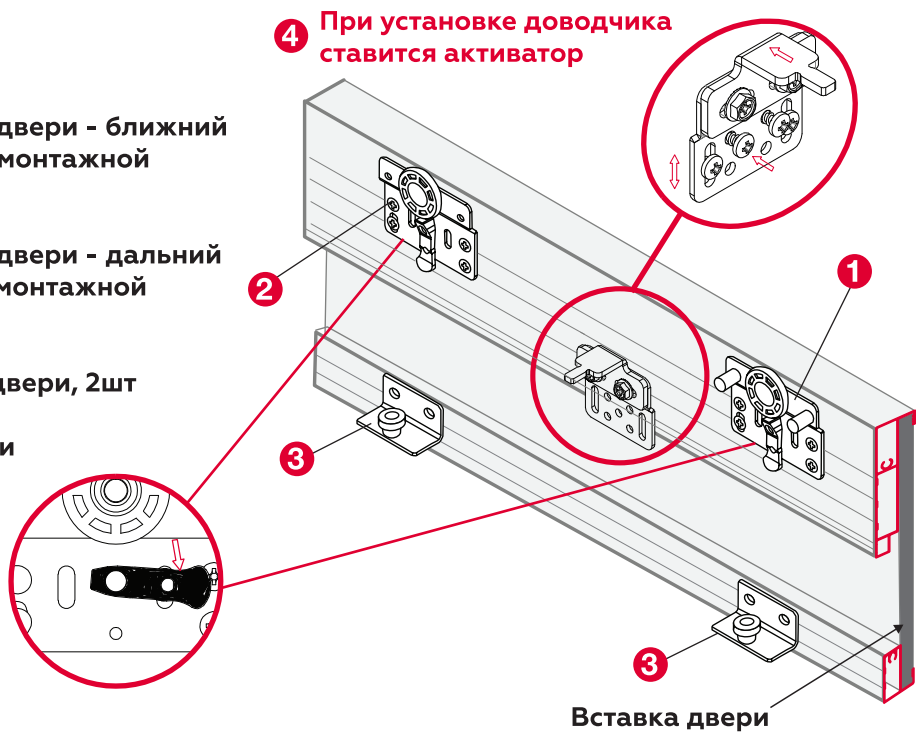


Высота двери, **ВД**

Ширина двери, **Шд**

- 1 Верхний ролик внутренней двери - ближний к боковой стойке (правый с монтажной стороны горизонта)
- 2 Верхний ролик внутренней двери - дальний от боковой стойки (левый с монтажной стороны горизонта)
- 3 Нижний ролик внутренней двери, 2шт
- 4 Активатор внутренней двери (при установке доводчика)

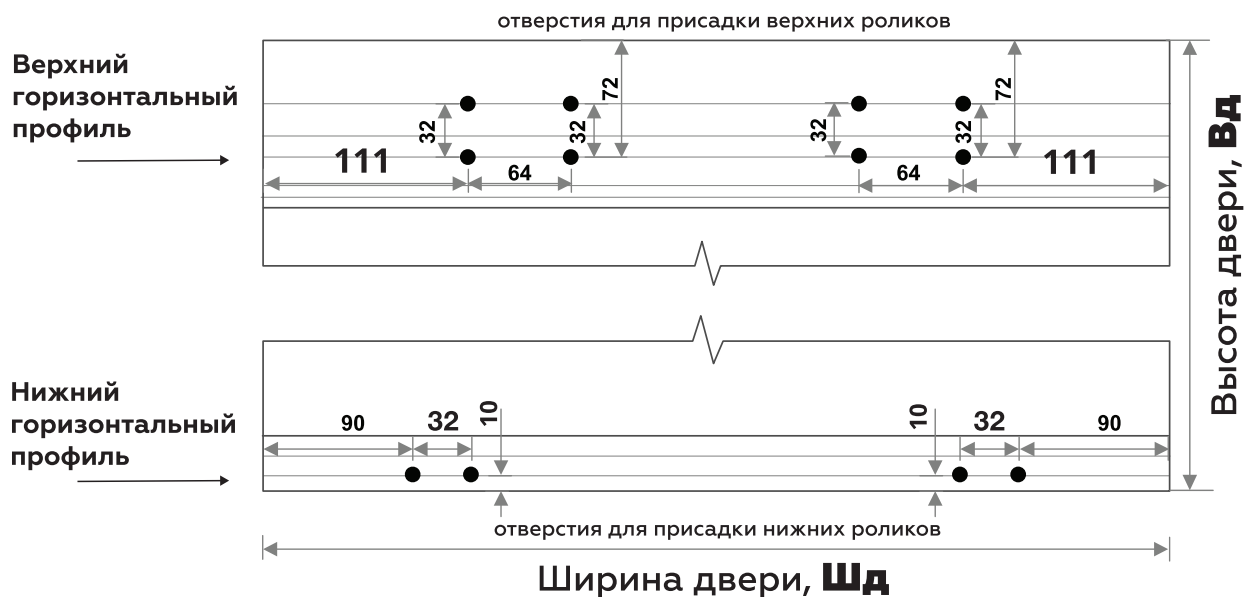
Перед установкой двери положение фиксатора должно быть **горизонтальным**



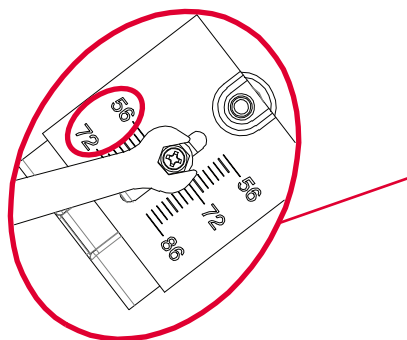
Вставка двери

6 СХЕМА ПРИСАДКИ РОЛИКОВ ВНЕШНЕЙ ДВЕРИ

● - место сверления



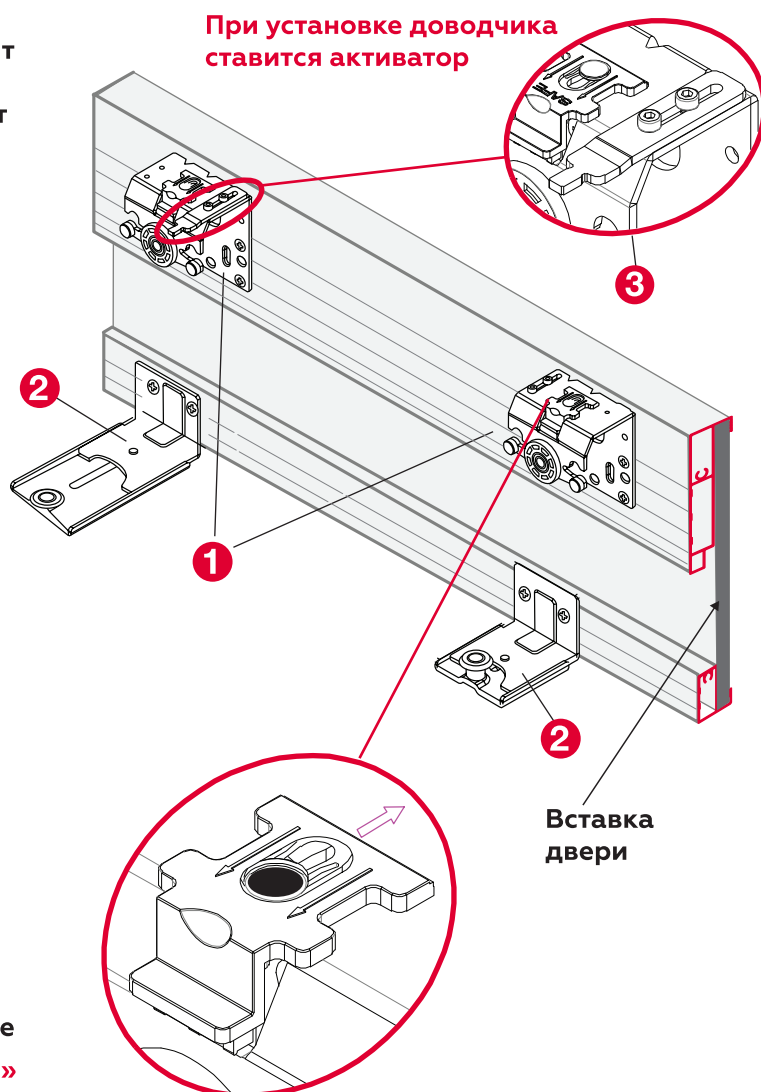
- 1 Верхний ролик внешней двери, 2шт
- 2 Нижний ролик внешней двери, 2шт (телескопическое выдвижение)
- 3 Активатор внешней двери (при установке доводчика)



Регулировка нижнего ролика

Для рамочной системы: 72 мм
Для безрамочной системы: 62 мм

Перед установкой двери положение фиксатора должно быть «от колеса»



Для фасадов в алюминиевой рамке все указанные размеры отмеряются от наружного края профиля



КОМПЛЕКТ ДОВОДЧИКОВ



ВИДЕОИНСТРУКЦИЯ

по установке доводчиков



Наведите камеру



ДОВОДЧИКИ



КРЕПЛЕНИЕ ДОВОДЧИКА
для внутренней двери



АКТИВАТОР
внешней двери



АКТИВАТОР
внутренней двери

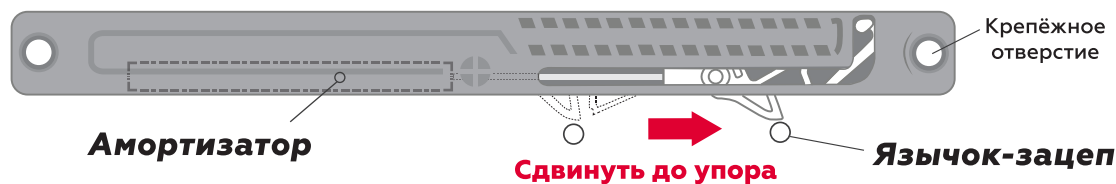
7 УСТАНОВКА ДОВОДЧИКОВ

ДОВОДЧИК ВНУТРЕННЕЙ ДВЕРИ

Устанавливается под крышу шкафа за верхнюю направляющую. Используется крепление доводчика для внутренней двери.



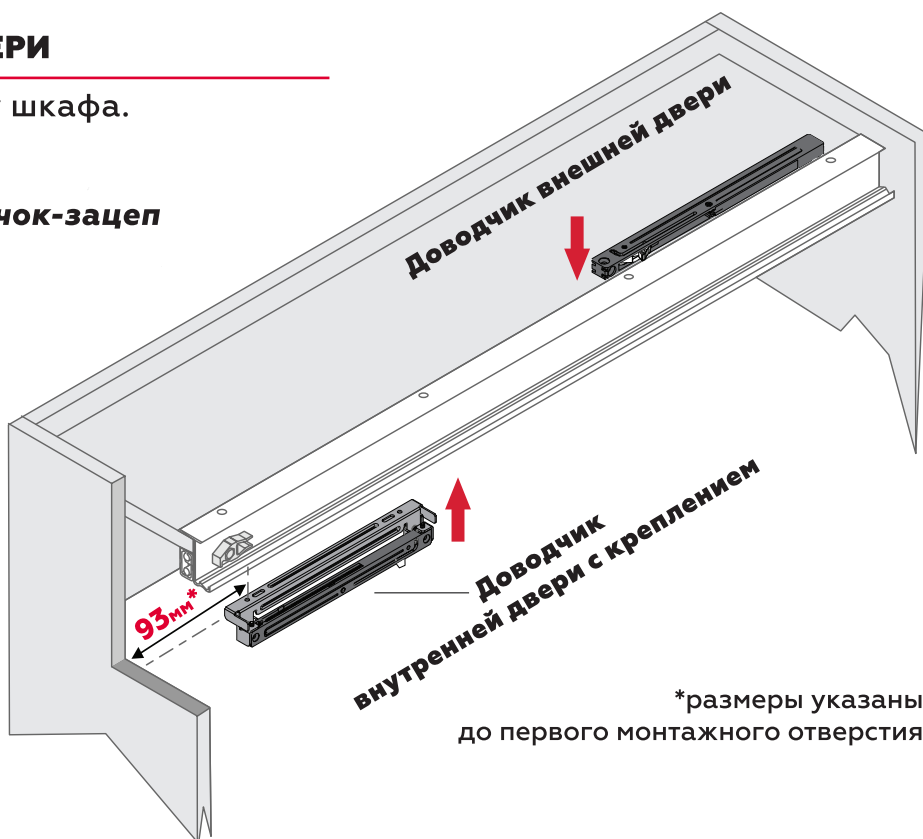
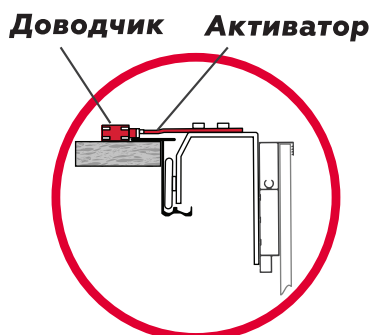
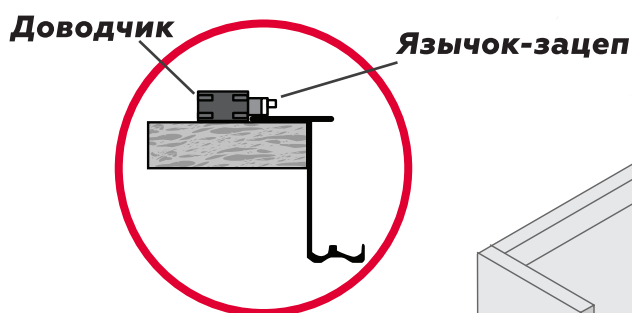
ВНИМАНИЕ! ПЕРЕД УСТАНОВКОЙ ДОВОДЧИКОВ ВЗВЕДИТЕ МЕХАНИЗМ ДЕМПФЕРА



⚠ УСТАНАВЛИВАЕТСЯ АМОРТИЗАТОРОМ В СТОРОНУ БОКОВОЙ СТОЙКИ

ДОВОДЧИК ВНЕШНЕЙ ДВЕРИ

Устанавливается на крышу шкафа.



*размеры указаны до первого монтажного отверстия

НА 3х И 4х - ДВЕРНЫЕ ШКАФЫ ДОВОДЧИКИ УСТАНАВЛИВАЮТСЯ ТОЛЬКО НА КРАЙНИЕ ДВЕРИ.

На внутренние двери - на открытие, на внешние - на закрытие



НАВЕШИВАНИЕ ДВЕРЕЙ

ВИДЕОИНСТРУКЦИЯ

по установке дверей



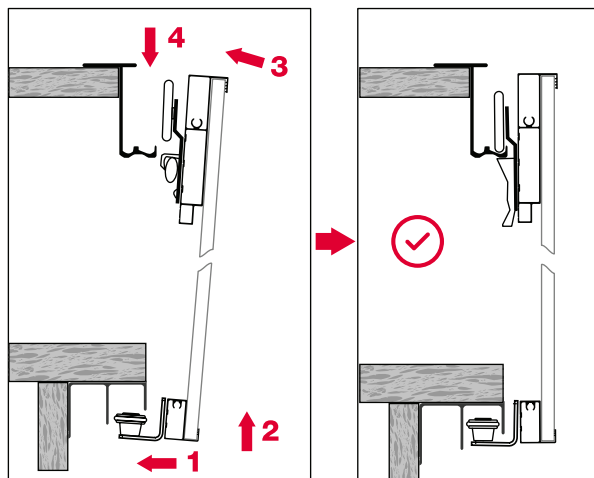
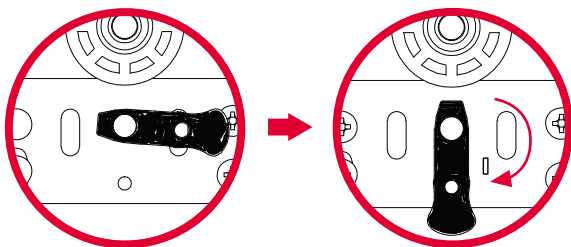
Наведите камеру



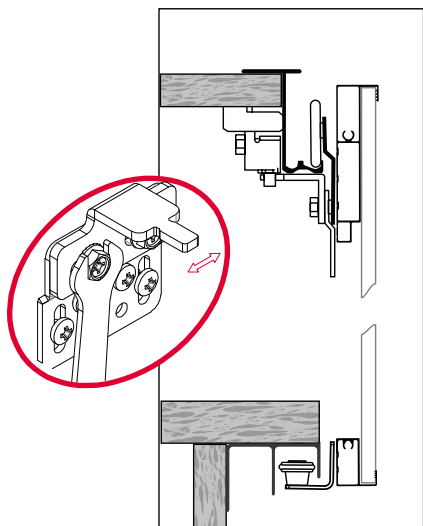
8

ВНУТРЕННЯЯ ДВЕРЬ**НАВЕШИВАНИЕ ДВЕРИ**

Сначала навешивается внутренняя дверь.

**ОБЯЗАТЕЛЬНО!**

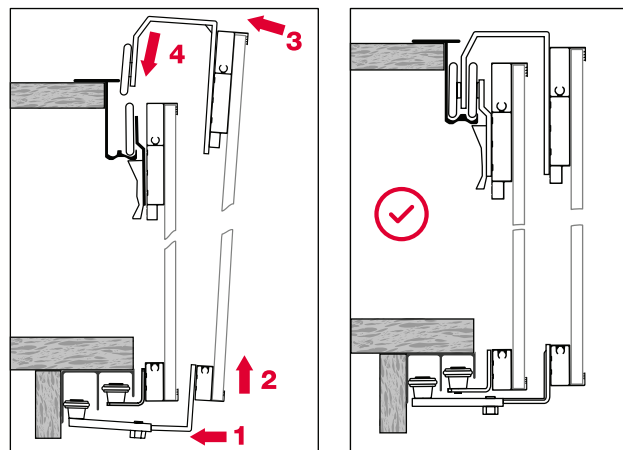
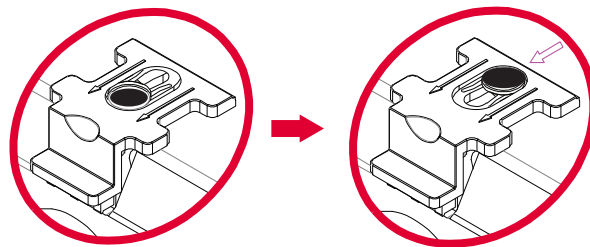
! После установки двери фиксатор перевести в вертикальное положение

ПРИ УСТАНОВКЕ ДОВОДЧИКОВ:**ЗАКРЕПИТЬ АКТИВАТОР**

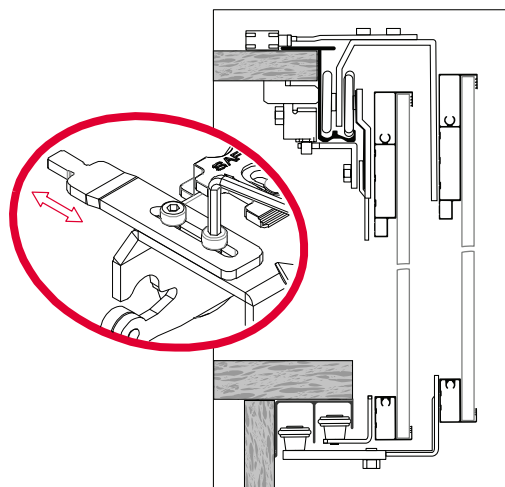
9

ВНЕШНЯЯ ДВЕРЬ**НАВЕШИВАНИЕ ДВЕРИ**

Над установленной внутренней дверью навешивается внешняя дверь.

**ОБЯЗАТЕЛЬНО!**

! После установки дверей перевести фиксатор в положение «к колесу»

ПРИ УСТАНОВКЕ ДОВОДЧИКОВ:**ЗАКРЕПИТЬ АКТИВАТОР**



 **elephant**

Тонкие линии





УЗКОРАМОЧНАЯ СИСТЕМА АЛЮМИНИЕВЫХ ПРОФИЛЕЙ



Создавайте с профилем PREMIAL® Elephant шкафы-купе с эффектом отсутствия рамок!

Узкие алюминиевые полоски профиля практически не видны на зеркальных поверхностях.

Premial® Elephant - настоящий рай для дизайнера! Шкаф растворяется в интерьере. Стираются границы между интерьерным фоном и изображением на дверях.

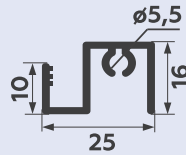
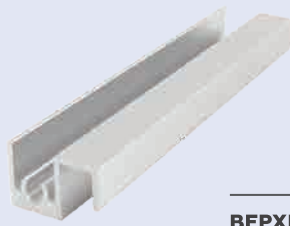
- 4 конфигурации вертикального профиля
- Ширина видимой части вертикального профиля 13мм
- Ширина видимой части горизонтальных профилей 10 мм
- Максимальные размеры двери: ширина до 1200 мм и высота до 2700 мм
- Вес двери до 75 кг.

Видео-презентация

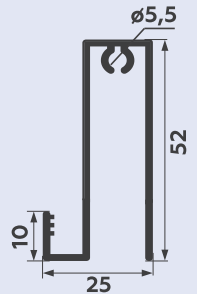


Наведите камеру

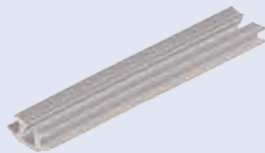




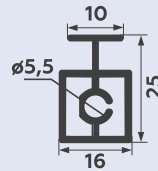
**ВЕРХНИЙ ГОРИЗОНТАЛЬНЫЙ
ПРОФИЛЬ ELEPHANT**



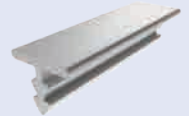
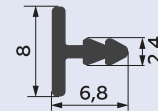
**НИЖНИЙ
ГОРИЗОНТАЛЬНЫЙ
ПРОФИЛЬ ELEPHANT**



**СПЕЦИАЛЬНЫЙ УПЛОТНИТЕЛЬ
В ДВУСТОРОННИЙ ПРОФИЛЬ
ELEPHANT**



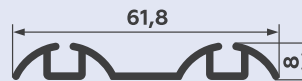
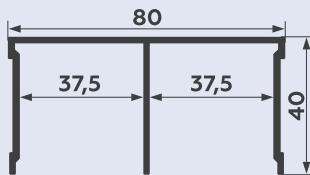
**ДВУСТОРОННИЙ
ПРОФИЛЬ ELEPHANT**



**РАЗДЕЛИТЕЛЬНЫЙ ВРЕЗНОЙ
ПРОФИЛЬ**

для разделения «секций»
с наполнением из МДФ, ЛДСП

**СИСТЕМА PREMIAL® ELEPHANT интегрируется с верхней и нижней
(премиальной и классической) направляющими PREMIAL®**



ШАМПАНЫ БРАШ, ГРАФИТ БРАШ



**ХРОМ, БЕЛЫЙ ГЛЯНЕЦ,
ЧЁРНЫЙ ГЛЯНЕЦ**

СПЕЦИАЛЬНЫЕ РОЛИКИ ПОД СИСТЕМУ PREMIAL® ELEPHANT

Комплектность: верхние ролики (2), нижние ролики (2), саморезы (4), винты (2)

Допустимая нагрузка на пару: 80 кг

Тип: асимметричные. Крепёжная вилка располагается только с одной стороны по асимметричному принципу.

Амортизатор верхнего колеса: силикон

Подшипник верхнего ролика класса «А»

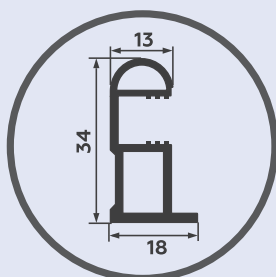


**СИСТЕМА PREMIAL® ELEPHANT интегрируется с универсальным
доводчиком PREMIAL® SOFT (стр. 22)**

Вертикальный асимметричный профиль

ELEPHANT SWAN

Видимая часть полукруглая шириной 13 мм.



ХРОМ МАТОВЫЙ



ЧЁРНЫЙ ГЛЯНЕЦ



БЕЛЫЙ ГЛЯНЕЦ





PREMIAL-FURNITURE.RU
 НАВЕДИТЕ КАМЕРУ

Онлайн-калькулятор
 расчета дверей

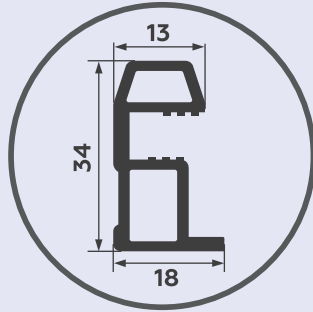
ВЕРТИКАЛЬНЫЙ ПРОФИЛЬ

ELEPHANT

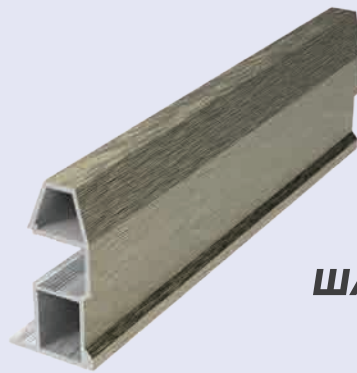
АСИММЕТРИЧНЫЙ

«FISH»

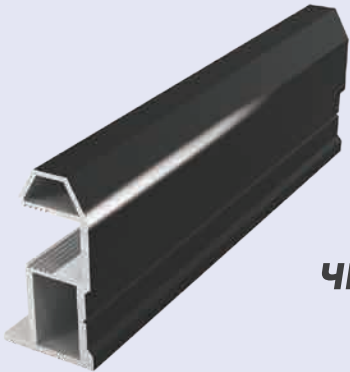
Видимая часть трапецевидная
 шириной 13 мм.



ХРОМ МАТОВЫЙ



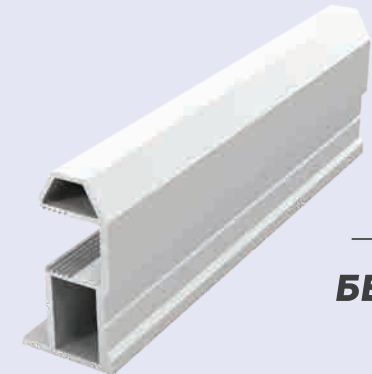
ШАМПАНЬ БРАШ



ЧЁРНЫЙ ГЛЯНЕЦ



ГРАФИТ БРАШ



БЕЛЫЙ ГЛЯНЕЦ

УСЛОВНЫЕ ОБОЗНАЧЕНИЯ:

L_n - длина горизонтальных и межсекционных профилей
L_t - длина направляющих
L_v - ширина наполнения **H_v** - высота наполнения

N - количество дверей
L_p - ширина проёма шкафа-купе; **L_a** - ширина двери
H_p - высота проёма шкафа-купе; **H_a** - высота двери



PREMIAL-FURNITURE.RU

НАВЕДИТЕ КАМЕРУ

Онлайн-калькулятор
расчета дверей

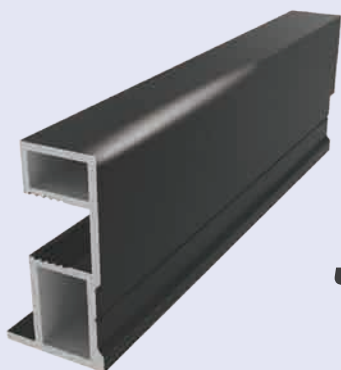
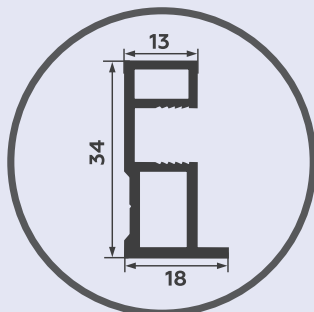
ВЕРТИКАЛЬНЫЙ ПРОФИЛЬ

ELEPHANT

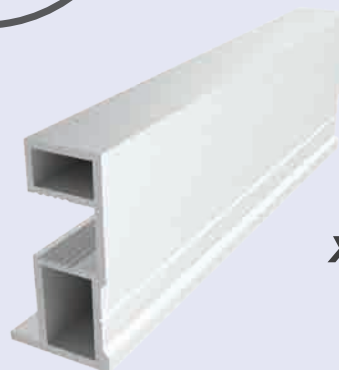
АСИММЕТРИЧНЫЙ

«CAT»

Видимая часть квадратная шириной 13 мм.



ЧЁРНЫЙ ГЛЯНЕЦ



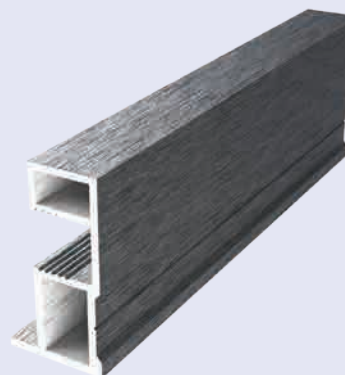
ХРОМ МАТОВЫЙ



ШАМПАНЬ БРАШ



БЕЛЫЙ ГЛЯНЕЦ



ГРАФИТ БРАШ



ФОРМУЛЫ РАСЧЁТА ДВЕРЕЙ И НАПОЛНЕНИЯ:

$$H_a = H_p - 40\text{mm}$$

$$L_n = L_a - 25\text{mm}$$

$$L_t = L_p - 1\text{mm}$$

$$L_a = \frac{L_p + (13\text{mm} \cdot (N - 1))}{N}$$

Расчёт со стыковочным профилем: ДСП + ДСП - 2мм, стекло + стекло - 3мм

$$H_v (\text{лдсп}) = H_a - 3\text{mm} \quad H_v (\text{зеркала}) = H_a - 5\text{mm}$$

$$L_v (\text{лдсп}) = L_a - 3\text{mm} \quad L_v (\text{зеркала}) = L_a - 5\text{mm}$$



PREMIAL-FURNITURE.RU
НАВЕДИТЕ КАМЕРУ

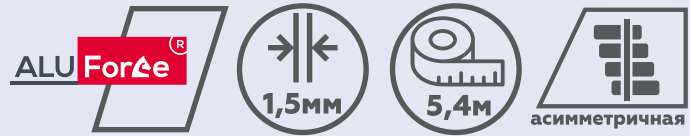
Онлайн-калькулятор
расчета дверей

ВЕРТИКАЛЬНЫЙ ПРОФИЛЬ

ELEPHANT

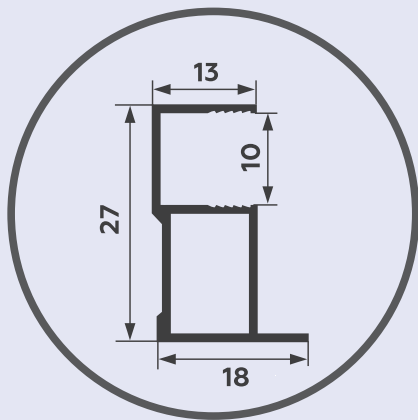
АСИММЕТРИЧНЫЙ

«FLAT CAT»



ПРОФИЛЬ ВНУТРЕННЕЙ ДВЕРИ ALUFORCE®

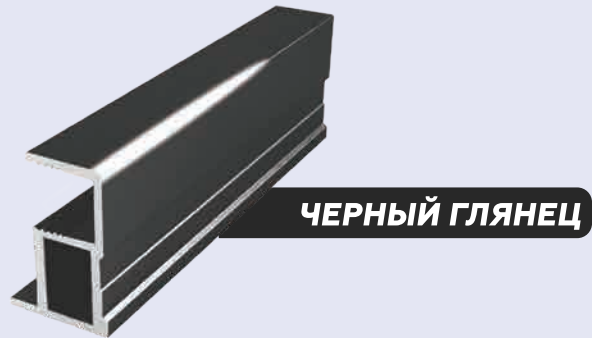
Профиль для изготовления плоских дверей - рамка дверей купе в одной плоскости с наполнением.



ХРОМ МАТОВЫЙ



БЕЛЫЙ ГЛЯНЕЦ



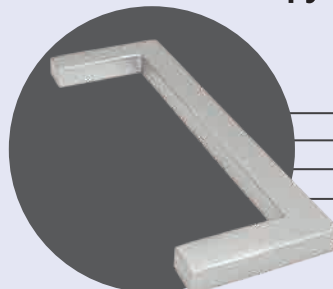
ЧЕРНЫЙ ГЛЯНЕЦ

PAW

113 x 39 x 7 мм

РУЧКА ДЛЯ УЗКОРАМОЧНОЙ СИСТЕМЫ

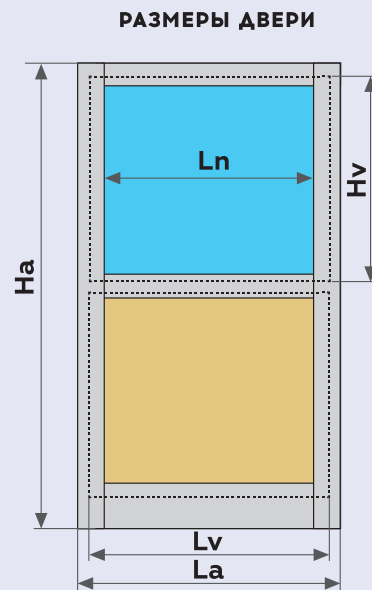
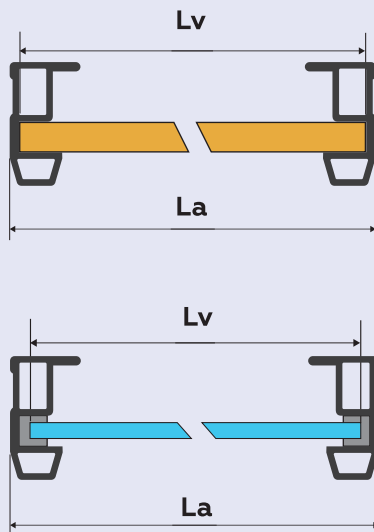
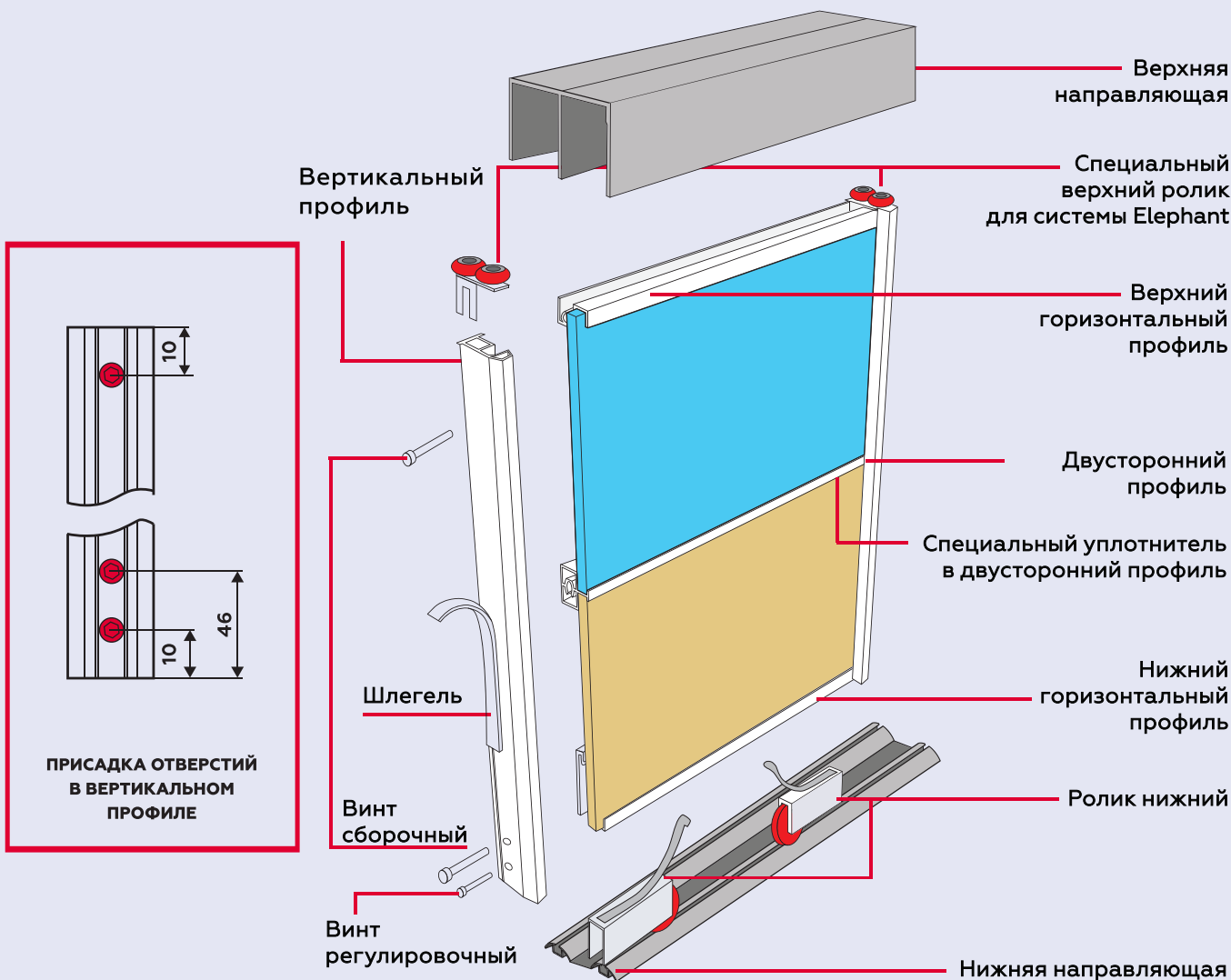
НАКЛЕИВАЕТСЯ НА НАПОЛНЕНИЕ ДВЕРИ



- Материал: алюминий
- Самоклеющаяся основа
- Видимая ширина 10мм
- Высота 7 мм

цвет: хром матовый

СХЕМА СБОРКИ





наведите камеру
ВИДЕОПРЕЗЕНТАЦИЯ

ALU Force[®]
Felix

ИНТЕРЬЕР БЕЗ ГРАНИЦ

ПОДВЕСНАЯ БЕСПОРОГОВАЯ СИСТЕМА



ПОДВЕСНАЯ СИСТЕМА

ALU Force[®]
Felix

КОМПЛЕКТ ФУРНИТУРЫ FELIX



ВЕРХНИЙ ДВУХОСНЫЙ РОЛИК

Материал колес: POM-термопласт
Толщина стенок: 2,2 мм



**ПЛОЩАДКА ДЛЯ КРЕПЛЕНИЯ
ВЕРХНЕГО РОЛИКА**



ВЕРХНИЙ СТОП-ПОЗИЦИОНЕР

**КРЕПЕЖНЫЕ КРОНШТЕЙНЫ
ПРИБИРАЮТСЯ ОТДЕЛЬНО)**



НИЖНИЙ РОЛИК-БУФЕР

Подшипник: закрытый
Материал колес: силикон
Толщина стенок: 2,2 мм



КРОНШТЕЙН

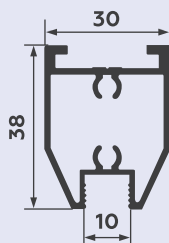
Для настенного крепления
(вес двери до 60)



КРОНШТЕЙН УСИЛЕННЫЙ

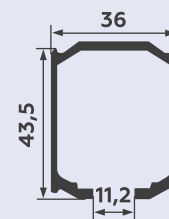
Для настенного крепления
(вес двери 60-75 кг)

АЛЮМИНИЕВЫЙ ПРОФИЛЬ FELIX



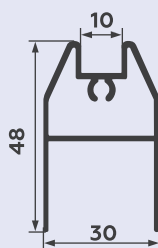
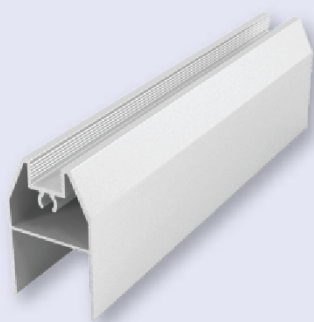
ВЕРХНИЙ ГОРИЗОНТАЛЬНЫЙ ПРОФИЛЬ

: Хром матовый, Белый глянец, Чёрный муар



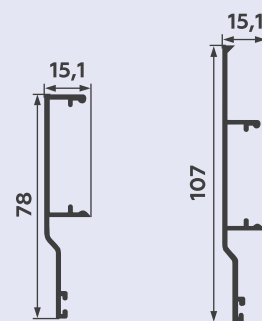
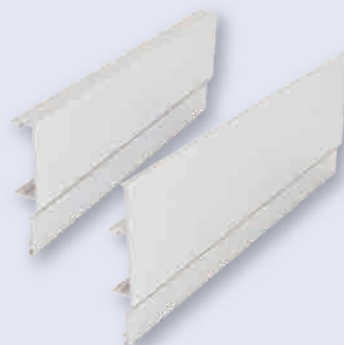
ВЕРХНЯЯ НАПРАВЛЯЮЩАЯ

: Без анодирования



НИЖНИЙ ГОРИЗОНТАЛЬНЫЙ ПРОФИЛЬ

: Хром матовый, Белый глянец, Чёрный муар



Потолочная

Настенная



НАКЛАДКА ДЕКОРАТИВНАЯ

: Хром матовый, Белый глянец, Чёрный муар



Интегрируется с вертикальным профилем PREMIAL®

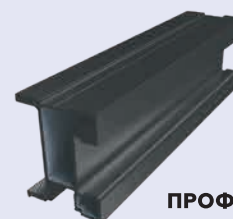
ВОЗМОЖНО ИСПОЛЬЗОВАНИЕ РАЗЛИЧНЫХ КОНФИГУРАЦИЙ СИММЕТРИЧНОГО ПРОФИЛЯ



ПРОФИЛЬ «П»



ПРОФИЛЬ «Н»



ПРОФИЛЬ «I»

ПОДВЕСНАЯ БЕСПОРОГОВАЯ СИСТЕМА для межкомнатных перегородок и гардеробных

ИНТЕРЬЕР БЕЗ ГРАНИЦ!

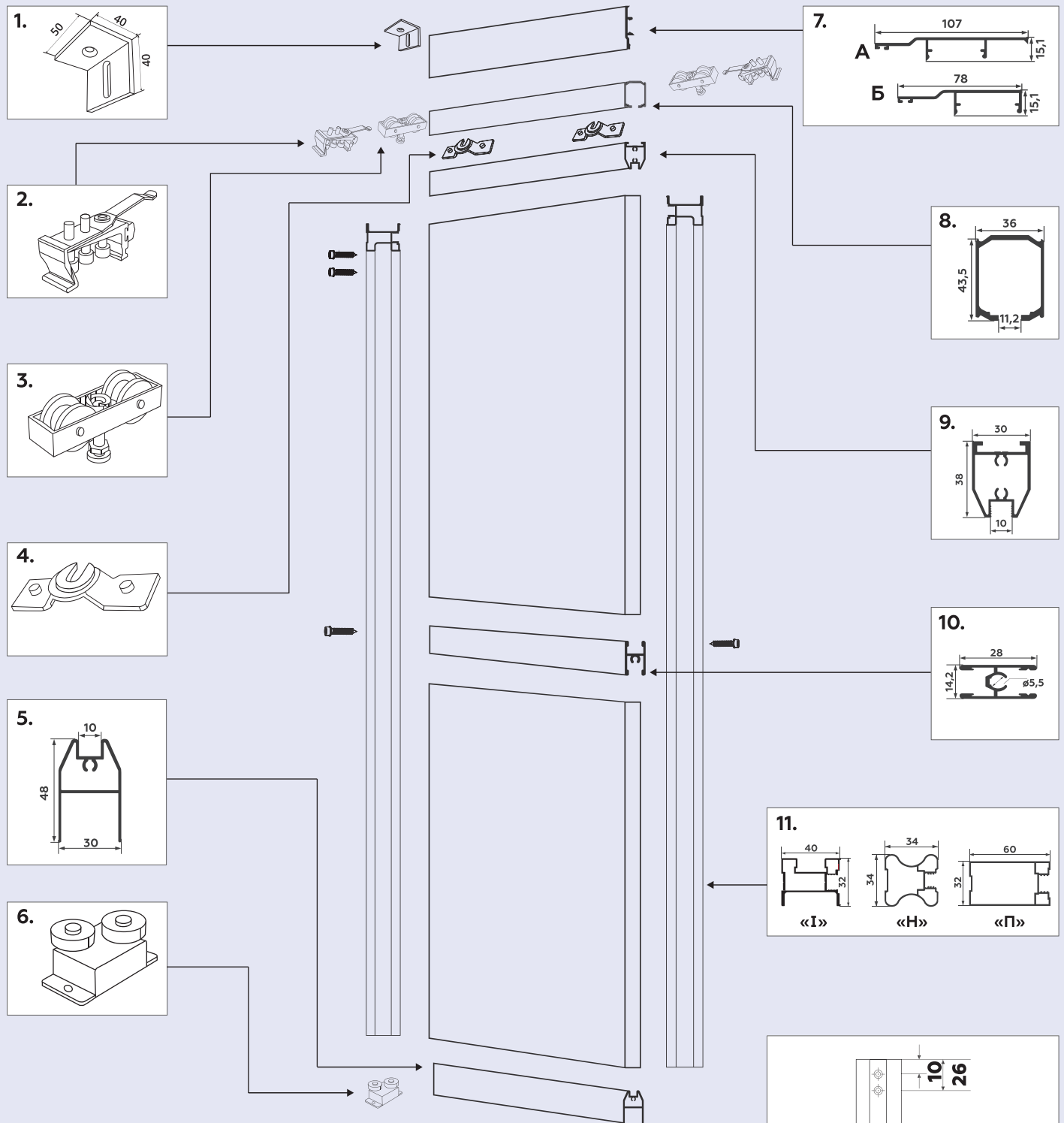
Подвесная система предполагает универсальное использование — шкафы-купе, гардеробные, межкомнатные перегородки.

Система основана на верхней направляющей балке и не имеет опоры на пол или дно шкафа.

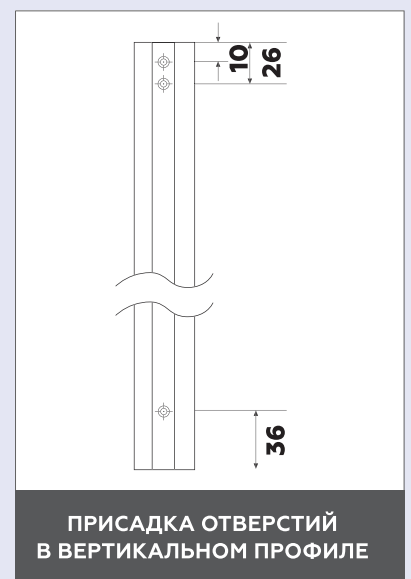
ВОЗМОЖНО КРЕПЛЕНИЕ ВЕРХНЕГО РЕЛЬСА КАК К СТЕНЕ, ТАК И К ПОТОЛКУ.

- Допустимые размеры двери от 450 мм до 1200 мм
- Вес дверного полотна до 75 кг
- Толщина наполнения дверей — до 10 мм
- Максимальная высота двери — 2700 мм

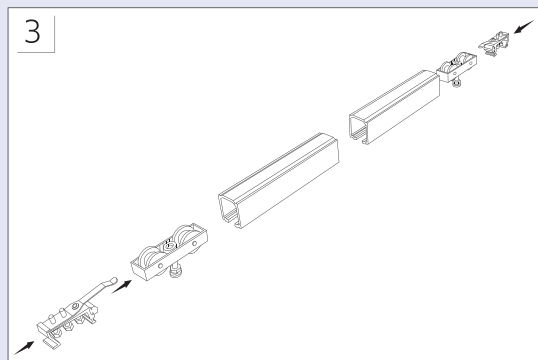
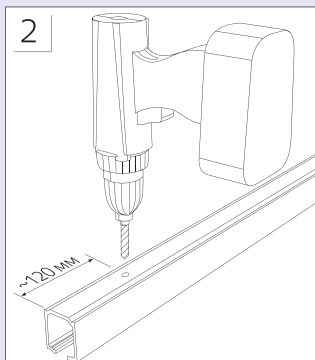
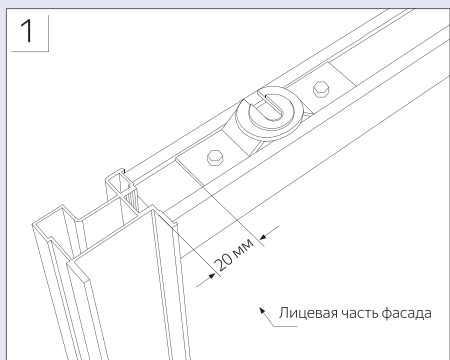
ИНСТРУКЦИЯ ПО СБОРКЕ ПОДВЕСНОЙ СИСТЕМЫ



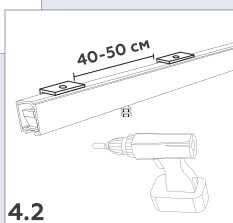
1. Кронштейн для настенного крепления
2. Стоп-позиционер
3. Верхний ролик
4. Площадка для крепления верхнего ролика
5. Нижний горизонтальный профиль
6. Нижний ролик-буфер
7. Накладка декоративная: а)настенная, б) потолочная
8. Верхняя направляющая
9. Верхний горизонтальный профиль
10. Межсекционный профиль
11. Вертикальный симметричный профиль: «I», «H», «П»



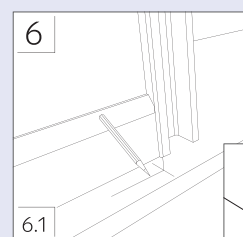
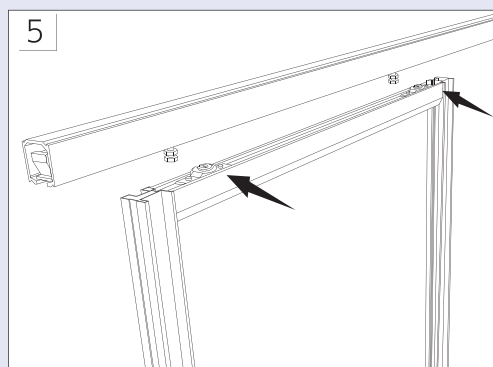
ПОСЛЕДОВАТЕЛЬНОСТЬ МОНТАЖА ПОДВЕСНОЙ СИСТЕМЫ



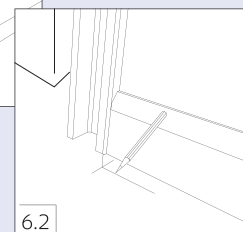
4.1



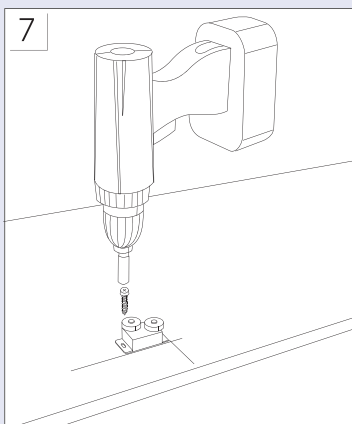
4.2



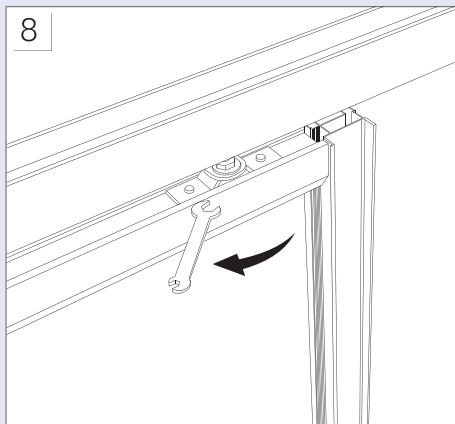
6.1



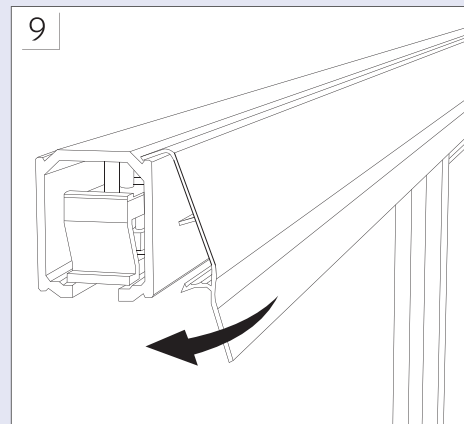
6.2



7



8



9

1 До сборки двери установите площадку для крепления верхних роликов в верхний горизонтальный профиль разъемом от лицевой стороны фасада.

2 Просверлите верхний рельс, отступив от края около 120мм, далее отверстия располагайте с шагом 500мм. Диаметр отверстий 5мм.

3 Перед установкой в проём верхней направляющей **вставьте в нее верхние ролики и позиционные стопоры**. Закрепите их внутри направляющей.

4 Установите и закрепите верхнюю направляющую

4.1 в проём 4.2 на стену с помощью кронштейнов шагом 40–50 см.

5 Навесьте дверь, не закрепляя её к верхним роликам.

6 Произведите разметку для установки нижнего ролика-буфера.

6.1 Вариант для одно- и двухдверного проёма с креплением направляющей в потолок и с движением двух дверей в одну сторону.

6.2 Вариант для двухдверного проёма с настенным креплением и движением дверей в разные стороны.

7 Закрепите нижний ролик-буфер.

8 Навесьте дверь и с помощью рожкового ключа проведите регулировку и фиксацию фасада.

9 Установите на верхнюю направляющую декоративную накладку.



ПОТОЛОЧНОЕ КРЕПЛЕНИЕ

ВАРИАНТЫ ОТКРЫВАНИЯ ДВЕРЕЙ

По способам крепления подвесная система делится на потолочное и настенное, при этом в каждом случае используется своя декоративная накладка, скрывающая направляющую и механизмы раздвижения.

Потолочное крепление в проеме предпочтительно, если речь идет о встроенных шкафах-купе, гардеробных нишах, дверных проемах в маленькие комнаты, межкомнатных перегородках для зонирования больших комнат — т. е., без привязки к стенам.

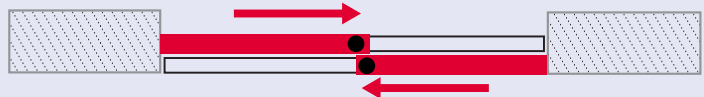
2 ДВЕРИ В ПРОЕМЕ НА 2 НАПРАВЛЯЮЩИХ

(НАПРИМЕР: ШКАФ-КУПЕ ИЛИ ВХОД В ГАРДЕРОБНУЮ)

2 двери в проеме на 2 направляющих — один из самых простых способов. Двери движутся в одну сторону (относительно друг друга).

$$Дп = Шд \times 2 - Швп$$

Дп - длина проёма, Шд - ширина двери, Швп - ширина вертикального профиля



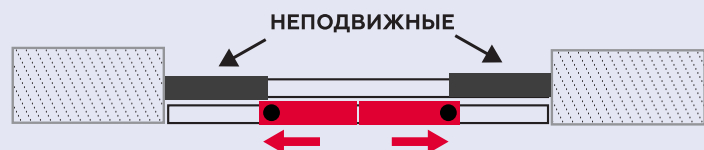
2 ДВЕРИ, УХОДЯЩИЕ В СТЕНЫ

2 двери, уходящие в стены. Это т.н. «скрытое хранение дверей». Одинарная направляющая, зашитая в потолок, уходит в стены. Проем шириной в обе двери. Двери двигаются в разные стороны.



4 ДВЕРИ, 2 ИЗ КОТОРЫХ НЕПОДВИЖНЫЕ

4 двери, 2 из которых зафиксированы в 2 направляющих. В данном случае проем максимально может быть 4,8м. Двери движутся в разные стороны.



● - примерное место установки нижнего ролика-буфера

РАСЧЁТ ДВЕРЕЙ

$$Вд = Вп - 70\text{мм}$$

$$Дгор = Шд - (Швп * 2)$$

$$Шд = \frac{П + (Швп * N \text{ перехлёстов})}{N \text{ дверей}}$$

Швп = ширина вертикального профиля

Вд - высота двери, Вп - высота проёма, Шд - ширина двери, П - ширина проёма, Дгор - длина горизонтальных профилей



НАСТЕННОЕ КРЕПЛЕНИЕ

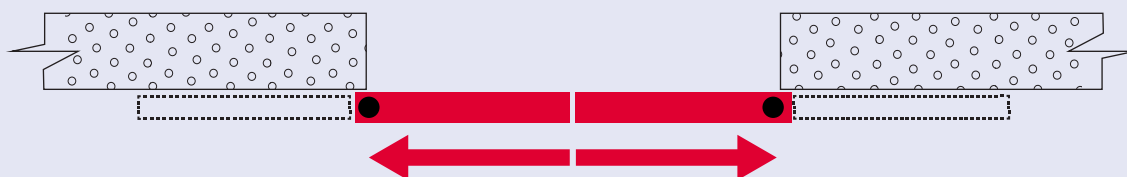
ВАРИАНТЫ ОТКРЫВАНИЯ ДВЕРЕЙ

Во втором случае применяется настенное крепление, когда интерьерные перегородки и межкомнатные двери должны по замыслу двигаться вдоль стен. Здесь вариантов поменьше, но они не менее оригинальны и востребованы.

**1 ДВЕРЬ НА ДЛИННОЙ НАПРАВЛЯЮЩЕЙ,
ПРИ ЭТОМ ДЛИНА НАПРАВЛЯЮЩЕЙ РАВНА ДВОЙНОЙ ШИРИНЕ ДВЕРИ**



2 ДВЕРИ НА ДЛИННОЙ НАПРАВЛЯЮЩЕЙ, РАВНОЙ ЧЕТЫРЕМ ШИРИНАМ ПОЛОТЕН



● - примерное место установки нижнего ролика-буфера

ВИДЕО-ИНСТРУКЦИЯ

Высота вставки ДСП:

$В_{дсп} = В_{д} - 70 \text{ мм}$

Ширина вставки ДСП:

$Ш_{дсп} = Ш_{д} - (Ш_{вп} * 2) + 18 \text{ мм}$

Ш_д - ширина двери, Ш_{вп} - ширина вертикального профиля.

Ширина вставок для вертикального профиля I, П и H Premial® рассчитывается по формулам со стр. 15, 17 и 19.

Высота вставки

стекло/зеркало: $В_{с/з} = В_{д} - 72 \text{ мм}$

Ширина вставки

стекло/зеркало: $Ш_{с/з} = Ш_{д} - (Ш_{вп} * 2) + 16 \text{ мм}$



Наведите камеру

СИСТЕМА FURNIAL®

Экономичное, практичное и рациональное решение для создания шкафов-купе с оптимальным соотношением «цена/качество».

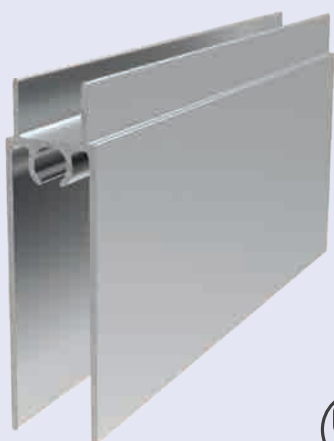
Хорошее бывает недорогим!

СИСТЕМА АЛЮМИНИЕВЫХ ПРОФИЛЕЙ FURNIAL®

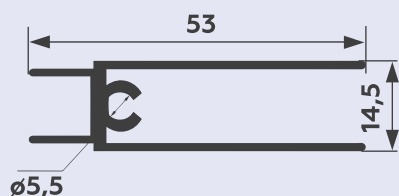
ДЛЯ ШКАФОВ-КУПЕ ЭКОНОМ-СЕКМЕНТА



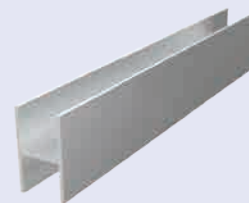
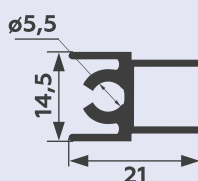
- 3 конфигурации вертикального профиля
- Максимальная высота двери: 2700 мм
- Максимальная ширина двери: 900 мм
- Вес двери: до 50 кг.



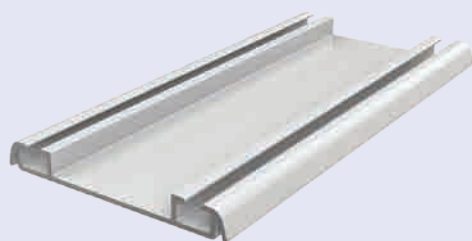
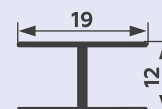
НИЖНИЙ ГОРИЗОНТАЛЬНЫЙ ПРОФИЛЬ (53мм)



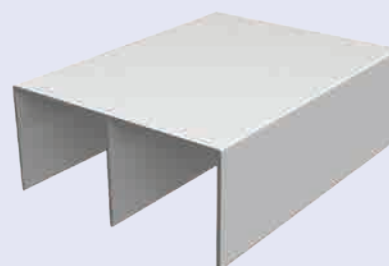
ВЕРХНИЙ ГОРИЗОНТАЛЬНЫЙ ПРОФИЛЬ



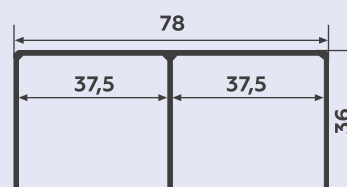
ДВУСТОРОННИЙ ПРОФИЛЬ LIGHT



НИЖНЯЯ НАПРАВЛЯЮЩАЯ

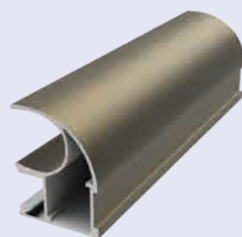
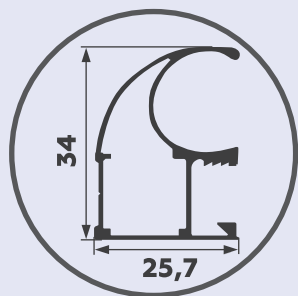


ВЕРХНЯЯ НАПРАВЛЯЮЩАЯ

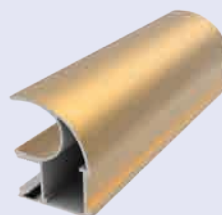


ВЕРТИКАЛЬНЫЙ АСИММЕТРИЧНЫЙ ПРОФИЛЬ

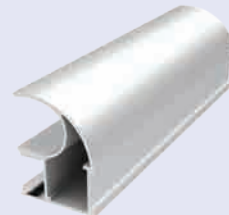
FURNIAL®



ШАМПАНЬ МАТОВАЯ



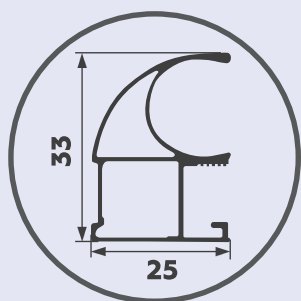
ЗОЛОТО МАТОВОЕ



ХРОМ МАТОВЫЙ

ВЕРТИКАЛЬНЫЙ АСИММЕТРИЧНЫЙ ПРОФИЛЬ

FURNIAL® «ЭКОНОМ»



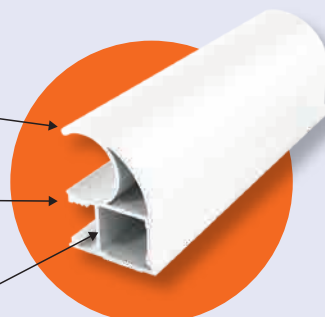
«КАПЛЯ»
даёт жесткость - профиль не выгибается и не мнется



«ЗАЦЕП»
надёжная фиксация наполнения



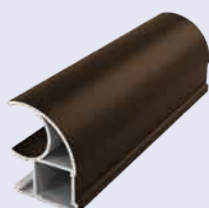
«СТЕНКА»
в которую упирается саморез толщиной 1 мм



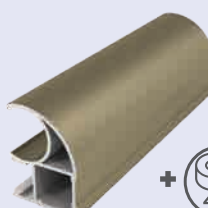
**ДЁШЕВО
БЫВАЕТ ХОРОШО!**



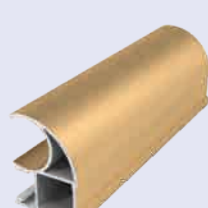
БЕЛЫЙ ГЛЯНЕЦ



БРОНЗА МАТОВАЯ



ШАМПАНЬ МАТОВАЯ



ЗОЛОТО МАТОВОЕ

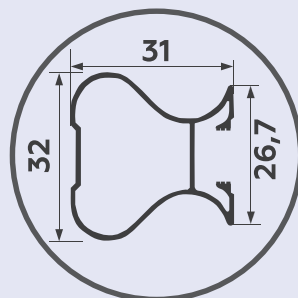


ХРОМ МАТОВЫЙ



FURNIAL® «ОМЕГА»

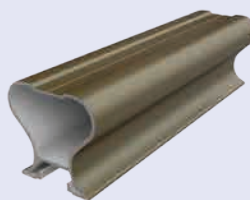
ВЕРТИКАЛЬНЫЙ СИММЕТРИЧНЫЙ ПРОФИЛЬ



БЕЛЫЙ ГЛЯНЕЦ



БРОНЗА МАТОВАЯ



ШАМПАНЬ МАТОВАЯ



ЗОЛОТО МАТОВОЕ



ХРОМ МАТОВЫЙ

УСЛОВНЫЕ ОБОЗНАЧЕНИЯ:

Ln - длина горизонтальных и межсекционных профилей
Lt - длина направляющих
Lv - ширина наполнения

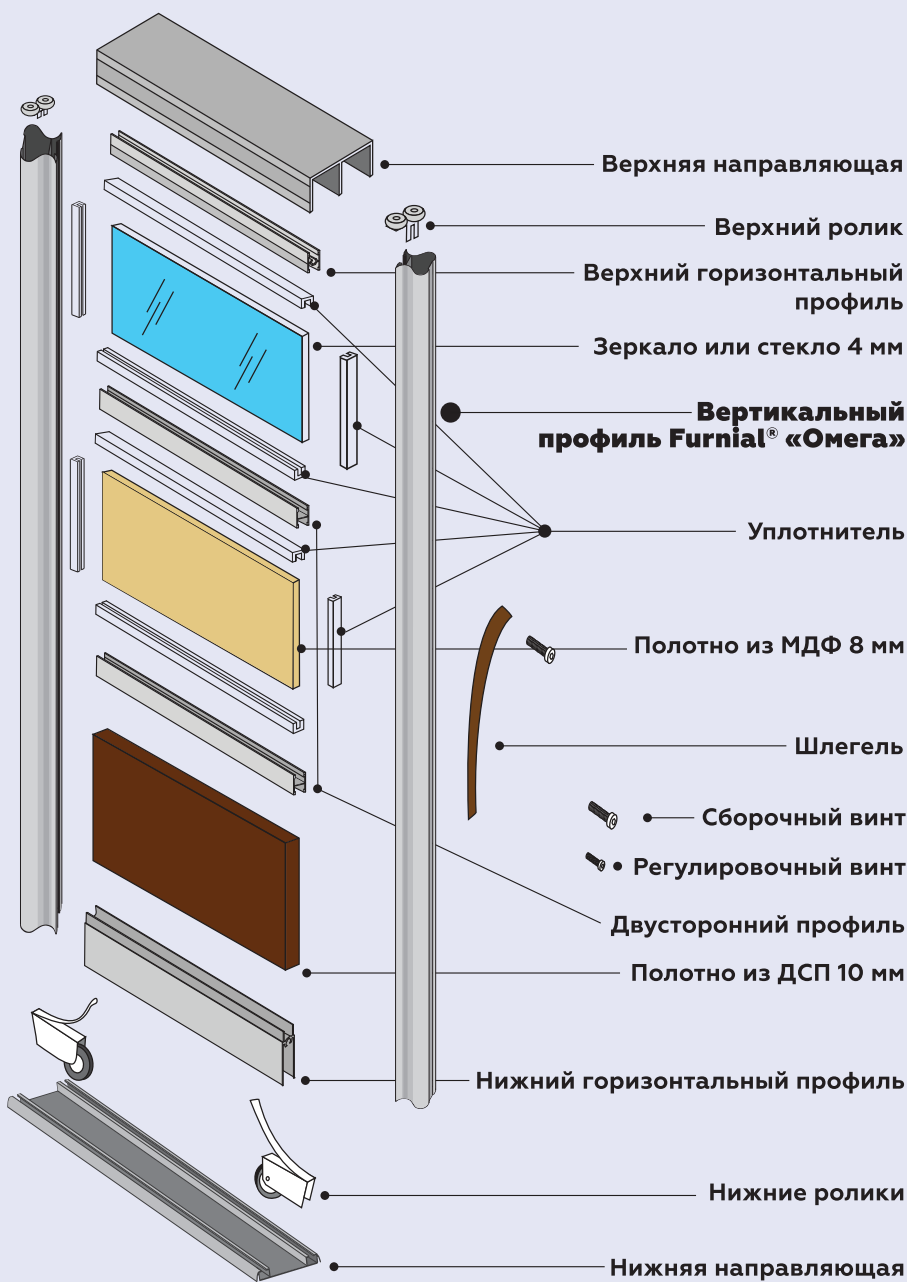
Hv - высота наполнения

N - количество дверей

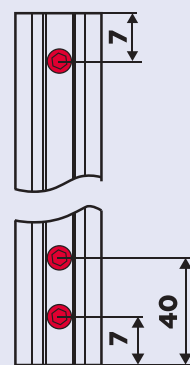
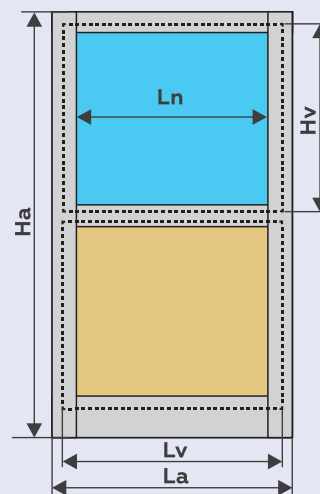
Lp - ширина проёма шкафа-купе; La - ширина двери

Hp - высота проёма шкафа-купе; Ha - высота двери

СХЕМА СБОРКИ ДВЕРИ

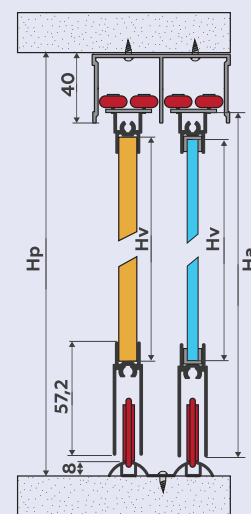


РАЗМЕРЫ ДВЕРИ

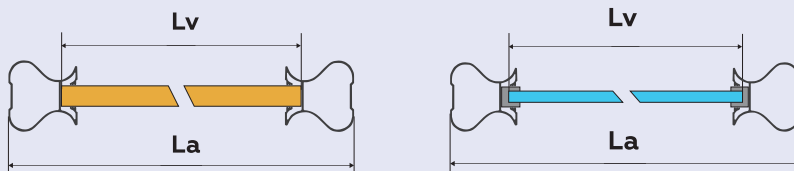


ПРИСАДКА ОТВЕРСТИЙ В ВЕРТИКАЛЬНОМ ПРОФИЛЕ

СЕЧЕНИЕ ПО ВЕРТИКАЛИ



СЕЧЕНИЕ ПО ГОРИЗОНТАЛИ



ПРОФИЛЬ FURNIAL® ЭКОНОМ: ФОРМУЛЫ РАСЧЁТА ДВЕРЕЙ И НАПОЛНЕНИЯ

$$H_a = H_p - 36\text{mm}$$

$$L_n = L_a - 50\text{mm}$$

$$L_t = L_p - 3\text{mm}$$

$$L_a = \frac{L_p + (25\text{mm} * (N - 1))}{N}$$

Длина вертикального профиля = H_a

H_v (лдсп) = $H_a - 56\text{mm}$ H_v (зеркало) = $H_a - 58\text{mm}$

L_v (лдсп) = $L_a - 34\text{mm}$ L_v (зеркало) = $L_a - 36\text{mm}$

ПРОФИЛЬ FURNIAL® «ОМЕГА»: ФОРМУЛЫ РАСЧЁТА ДВЕРЕЙ И НАПОЛНЕНИЯ

$$H_a = H_p - 36\text{mm}$$

$$L_n = L_a - 62\text{mm}$$

$$L_t = L_p - 3\text{mm}$$

$$L_a = \frac{L_p + (31\text{mm} * (N - 1))}{N}$$

Длина вертикального профиля = H_a

H_v (лдсп) = $H_a - 56\text{mm}$ H_v (зеркало) = $H_a - 58\text{mm}$

L_v (лдсп) = $L_a - 42\text{mm}$ L_v (зеркало) = $L_a - 44\text{mm}$

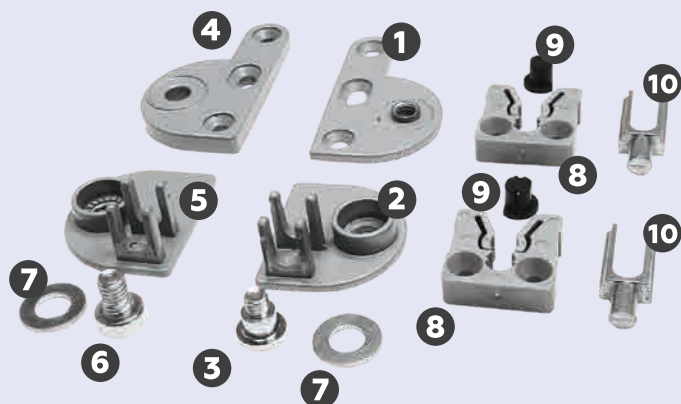
РАСПАШНОЙ МЕХАНИЗМ

JIN

ДЛЯ ДВЕРЕЙ-КУПЕ С АСИММЕТРИЧНЫМ
ВЕРТИКАЛЬНЫМ ПРОФИЛЕМ



РАСПАШНОЙ МЕХАНИЗМ JIN



КОМПЛЕКТНОСТЬ:

- 1 Верхняя опорная P-пластина тонкая 3мм (1)
- 2 Верхняя крепёжная D-пластина (1)
- 3 Верхний крепёжный винт (1)
- 4 Нижняя опорная P-пластина утолщенная 5,5 мм (1)
- 5 Нижняя крепёжная D-пластина (1)
- 6 Нижний опорный винт (1)
- 7 Шайба (2)
- 8 Стопор пластиковый (2)
- 9 Фторопластовый амортизатор (2)
- 10 Ось стопора стальная (2)

ТЕХНИЧЕСКИЕ ХАРАКТЕРИСТИКИ РАСПАШНЫХ ДВЕРЕЙ-КУПЕ
С МЕХАНИЗМОМ JIN



Видеоинструкция



Наведите камеру

- Высота дверного полотна до 2700мм
- Ширина дверного полотна до 900мм
- Масса двери до 40 кг
- Наполнение до 10 мм с возможностью использования разделителя

ВСЕ ЭЛЕМЕНТЫ МЕТАЛЛИЧЕСКИЕ

ИНСТРУКЦИЯ ПО РАСЧЕТУ И СБОРКЕ РАСПАШНОЙ СИСТЕМЫ

JIN

ИСПОЛЬЗУЕТСЯ ТОЛЬКО С АСИММЕТРИЧНЫМ ВЕРТИКАЛЬНЫМ С-ОБРАЗНЫМ ПРОФИЛЕМ!

РАСЧЕТ РАЗМЕРОВ ПРОФИЛЯ И НАПОЛНЕНИЯ:

Шп - ширина проёма, N - кол-во дверей,
Вв2 - высота вставки с двумя верхними
горизонтальными профилями

Ширину вставки рассчитывать аналогично
вставкам дверей из выбранного
асимметричного профиля (стр: 10, 12, 62)

РАСЧЁТ ДВЕРЕЙ ПО ВЫСОТЕ:

$$Вд = Вп - 20 \text{ мм}$$

Вд - высота двери, Вп - высота проёма

РАСЧЁТ ВСТАВОК:

ЛДСП/МДФ СТЕКЛО/ЗЕРКАЛО:

Вв2 = Вд - 24мм Вв2 = Вд - 26 мм

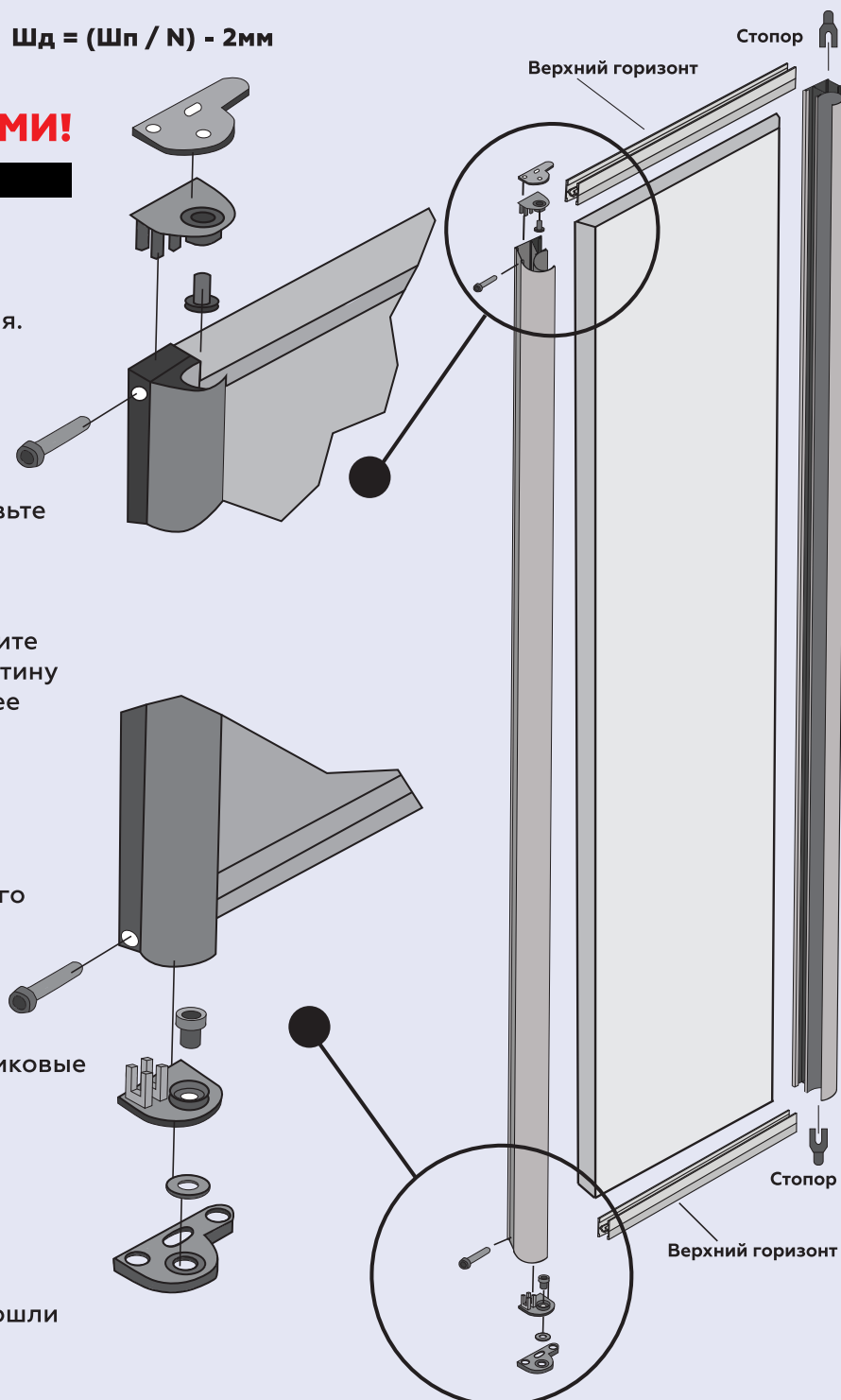
РАСЧЕТ ДВЕРЕЙ ПО ШИРИНЕ:

$$Шд = (Шп / N) - 2\text{мм}$$

**СОБИРАЕТСЯ С ДВУМЯ
ВЕРХНИМИ ГОРИЗОНТАМИ!**

ПОРЯДОК УСТАНОВКИ:

- 1 Крепежные D-пластины вставьте в верхний и нижний торцы вертикального С-образного профиля.
- 2 Внизу на дно корпуса установите саморезами толстую Р-пластину с отверстием без резьбы, в неё вставьте нижний опорный винт.
- 3 Вверху к крыше корпуса прикрепите саморезами тонкую опорную Р-пластину с отверстием с резьбой, в нее заранее верните верхний крепежный винт
- 4 Стальные оси стопоров вставьте сверху и снизу в торцы вертикального профиля с другой стороны двери.
- 5 Установите амортизаторы в пластиковые стопоры и прикрепите стопоры саморезами к дну и крыше корпуса разъемом к лицевой стороне двери.
- 6 Установите дверь таким образом, чтобы оси распашного механизма вошли в пазы основания до упора.



РАСПАШНЫЕ СИСТЕМЫ PREMIAL®

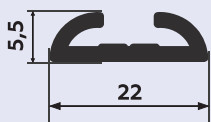
для антресольных и узких дверей



ИСПОЛЬЗУЕТСЯ ТОЛЬКО С АСИММЕТРИЧНЫМ ВЕРТИКАЛЬНЫМ ПРОФИЛЕМ

PREMIAL® PIVOT

Распашная направляющая и механизм



Распашная направляющая PIVOT



- Хром блестящий
- Золото блестящее
- Шампань блестящая
- Бронза блестящая
- Белый глянец
- Хром матовый
- Золото матовое
- Шампань матовая
- Венге блестящий
- Чёрный глянец



РАСПАШНОЙ МЕХАНИЗМ PIVOT

Применение: петля для распашной поворотной системы дверей-купе

Количество в упаковке: 2 шт

Крепление: в вертикальный профиль, в распашную направляющую



МАГНИТ ВОЗВРАТНЫЙ

Применение: для фиксации распашной двери-купе в закрытом положении и для отщелкивания двери обратно

РАСЧЁТ ПРОЁМА И ДВЕРЕЙ:

Длина направляющей: $Дн = Шп - 2 \text{ мм}$
 Ширина двери: $Шд = Шп - 4 \text{ мм}$
 Высота двери: $Вд = Вп - 30$

30 мм - величина, обеспечивающая монтаж и регулировку двери.

Длину горизонтальных профилей и габариты вставок рассчитывать по формулам выбранного асимметричного профиля:



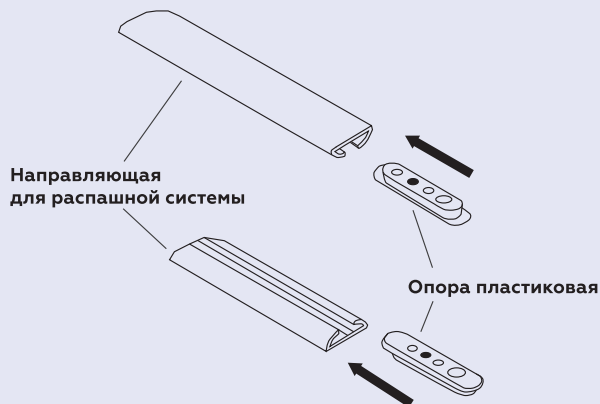
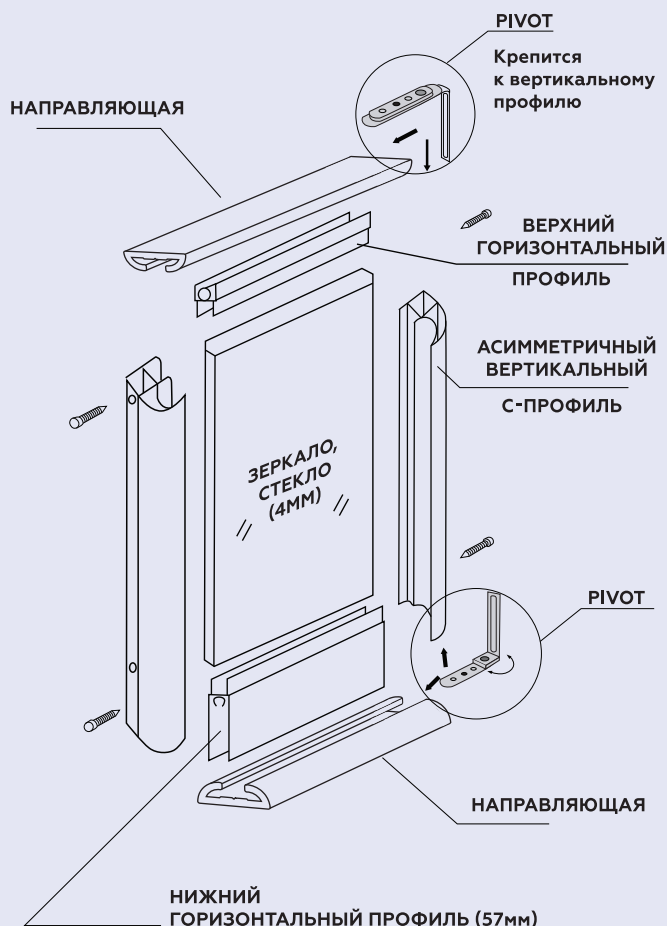
8

10

12

62

подробнее на страницах



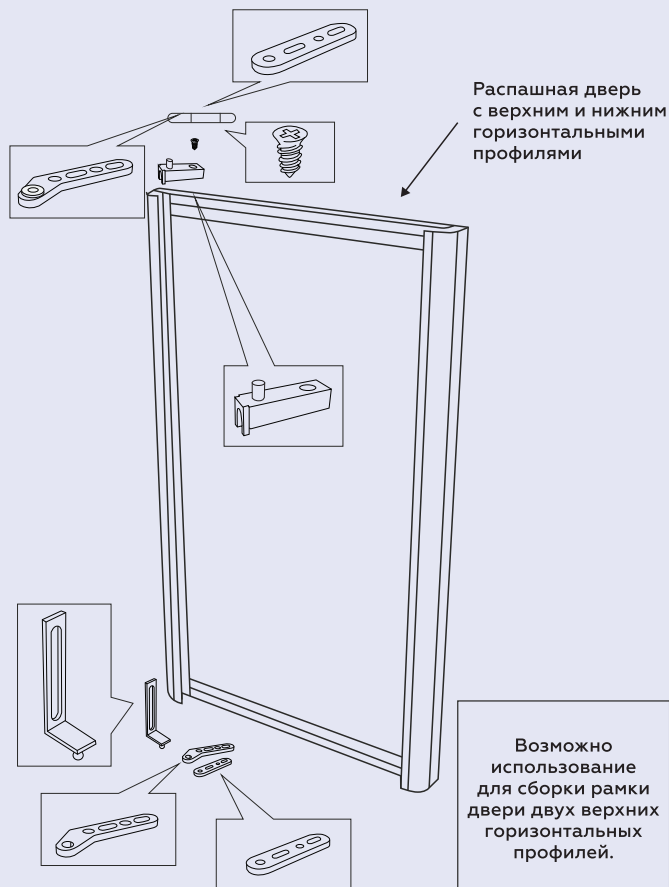
- Максимальная ширина двери: 600 мм
- Максимальная высота двери до 2700 мм
- Максимальный вес одной двери 30 кг



ИСПОЛЬЗУЕТСЯ ТОЛЬКО С АСИММЕТРИЧНЫМ С-ОБРАЗНЫМ ПРОФИЛЕМ

PREMIAL® LIKE R+

Усиленный распашной механизм



РАСЧЁТ И ПРОЕКТИРОВАНИЕ:

1. Расчёт дверей:

$$Вд = Вп - 14мм$$

$$Шд = Шп - 7мм$$

2. Расчёт вставок:

$$\text{ЛДСП / МДФ: } Вв = Вд - 58мм$$

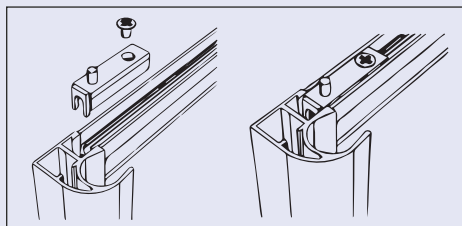
$$\text{СТЕКЛО / ЗЕРКАЛО: } Вв = Вд - 62мм$$

Зазоры:

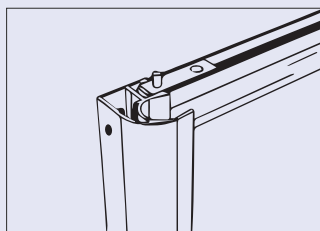
Нижний зазор - составляет от 4 до 8 мм;
Верхний зазор - 6 мм;
Боковые зазоры - 3 мм в прямоугольном изделии.

Вв - высота вставки с верхним и нижним горизонтальными профилями;
Шд - ширина двери; **Шп** - ширина проёма; **Вд** - высота двери;
Вп - высота проёма;

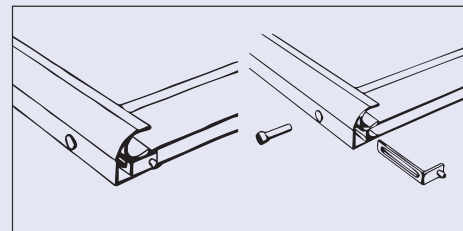
ПОРЯДОК ИЗГОТОВЛЕНИЯ:



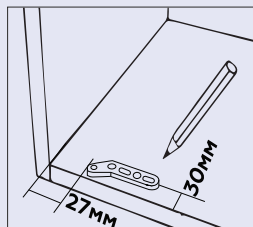
Установить пластиковый кронштейн в верхний горизонтальный профиль с помощью установочного самореза.



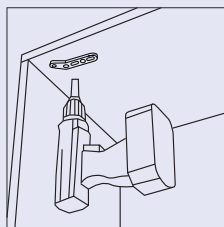
Внимание!
Верхний край горизонтального профиля должен быть заподлицо с верхним саморезом вертикального профиля!



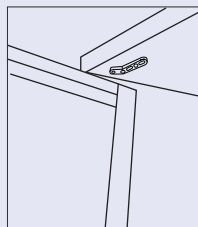
Для распашных дверей с нижним горизонтальным профилем используется металлический кронштейн, закрепляемый с помощью сборочного винта.



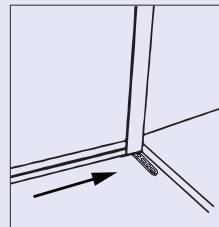
1. Произвести разметку на крыше и дне изделия.



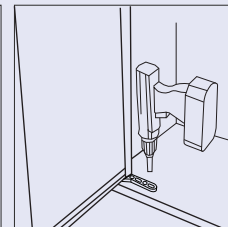
2. Закрепить верхний кронштейн.



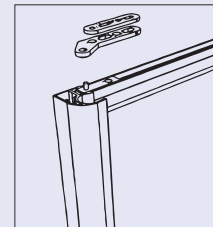
3. Завесить дверь в верхний кронштейн.



4. Установить нижнюю площадку на шток кронштейна и завесить дверь на дно изделия.



5. Закрепить нижнюю установочную площадку.



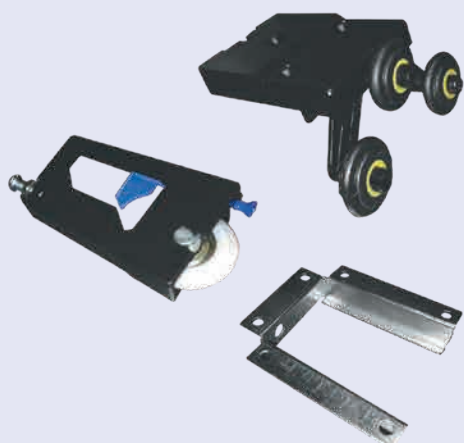
6. Если проем оказался больше расчетного, то следует применить прокладочную шайбу.

ALIALUMINUM.
LIGHT.
INEXPENSIVELY.

СИСТЕМА РОЛИКОВ



ДЛЯ ЛЕГКИХ ДВЕРЕЙ ИЗ ЛДСП 16ММ



КОМПЛЕКТ РОЛИКОВ ALI-731

Комплектность: верхние ролики (2), нижние ролики (2), ключ-шестигранник

Материал корпуса: фторопласт

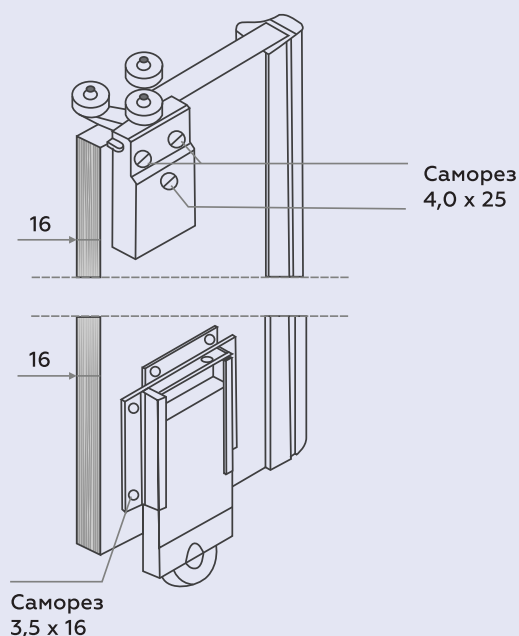
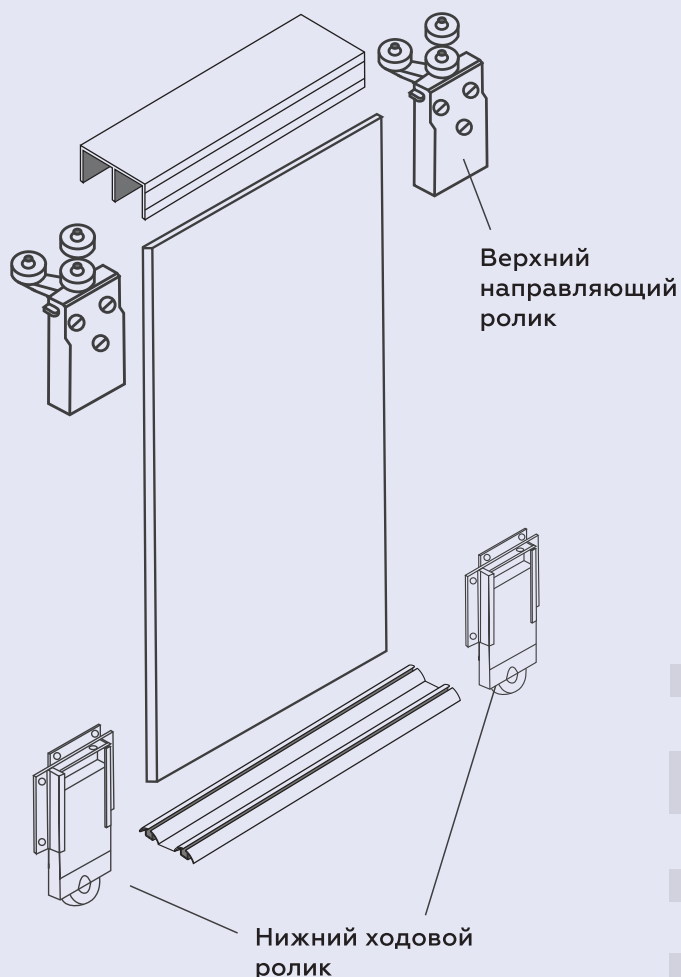
Подшипник: закрытый

Крепление: на плиту 16 мм

Регулировка винта нижнего ролика: под шестигранник

Заявленный срок службы ролика: 120 000 циклов

ДОСТУПНО И ПРОСТО - ПРИКРУЧИВАЕТСЯ ПРЯМО НА ЛДСП!



- Ролики монтируются прямо на дверное полотно ЛДСП/МДФ
- Горизонтальные профили не используются
- Значительное удешевление по сравнению с рамочными раздвижными системами
- Ширина верхней направляющей: 37,5 мм
- Максимальная нагрузка на двери до 50 кг
- Ширина двери: 500-1100 мм
- Высота двери: 800-2700 мм



УНИВЕРСАЛЬНЫЙ РОЛИК PML-16UN

Комплектность: верхние ролики (2), нижние ролики (2), ключ-шестигранник

Материал корпуса: легированная сталь 2 мм

Подшипник: закрытый

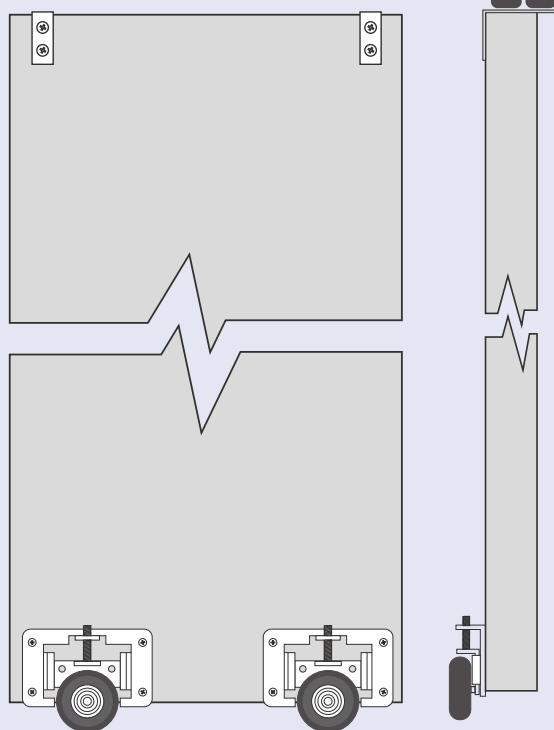
Крепление: на плиту 16 мм

Регулировка винта нижнего ролика: под шестигранник



Заявленный срок службы ролика: 120 000 циклов

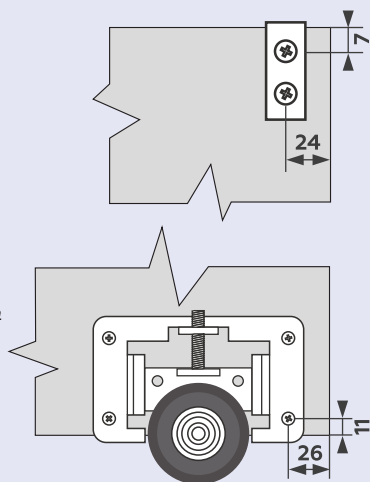
ПРИКРУЧИВАЕТСЯ ПРЯМО НА ЛДСП



$$Шд = \frac{Шп + (Шмп * (N-1))}{N}$$

$$Вд = Вп - 39 \text{ мм}$$

Шд - ширина двери, Шп - ширина проёма, Шмп - ширина места перехлёста (произвольная), N - кол-во дверей, Вд - высота двери, Вп - высота проёма.

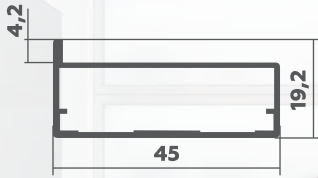


- Ролики монтируются прямо на дверное полотно ЛДСП/МДФ
- Горизонтальные профили не используются
- Значительное удешевление по сравнению с рамочными раздвижными системами
- Ширина верхней направляющей: 37,5 мм
- Максимальная нагрузка на двери до 50 кг
- Ширина двери: 500-1100 мм
- Высота двери: 800-2700 мм

АЛЮМИНИЕВЫЕ ПРОФИЛИ ДЛЯ КУХНИ







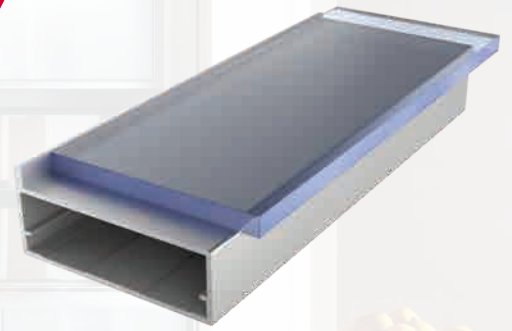
НОВИНКА

RF-30

Профиль алюминиевый

Под стекло
Лицевая часть: **прямая 2 мм**

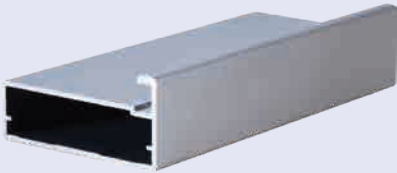
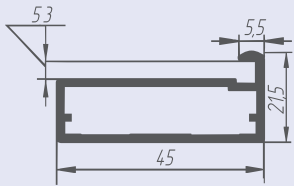
: Хром матовый, Черный матовый,
Белый глянец



АЛЮМИНИЕВЫЙ ПРОФИЛЬ PREMIAL®

для мебельных фасадов из стекла

длина 3000 мм

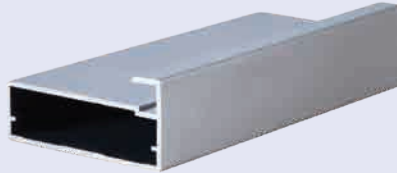
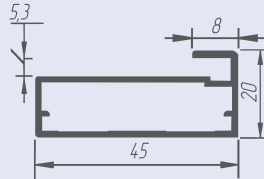


RF-05

Профиль алюминиевый

Под стекло
Лицевая часть: **закругленная 5,5 мм**

: Хром матовый, Черный матовый,
Белый глянец

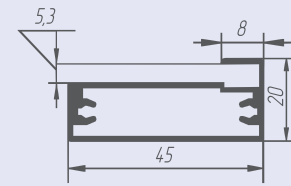


RF-06

Профиль алюминиевый

Под стекло
Лицевая часть: **прямая 8 мм**

: Хром матовый, Черный матовый,
Белый глянец

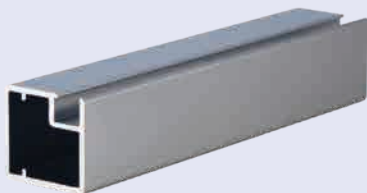
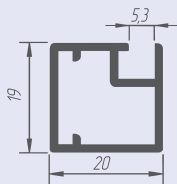


RF-07

Профиль алюминиевый

Под стекло, со стяжкой
Лицевая часть: **прямая 8 мм**

: Хром матовый



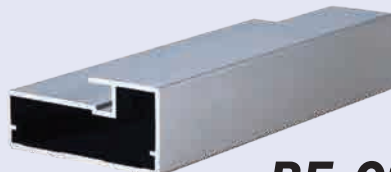
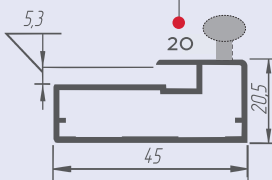
RF-08

Профиль алюминиевый

Под стекло
Лицевая часть: **прямая 19 мм**

: Хром матовый, Черный матовый,
Белый глянец

● Мебельная ручка может крепиться непосредственно на профиль

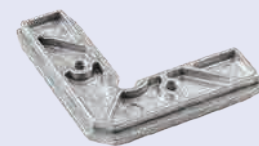


RF-09

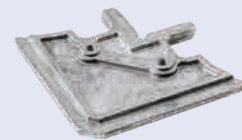
Профиль алюминиевый

Под стекло
Лицевая часть: **прямая 20 мм**

: Хром матовый, Черный матовый,
Белый глянец



**УЗКИЙ УГЛОВОЙ СОЕДИНИТЕЛЬ
ДЛЯ ПРОФИЛЯ RF-08**



**ШИРОКИЙ УГЛОВОЙ
СОЕДИНИТЕЛЬ С ВИНТАМИ**

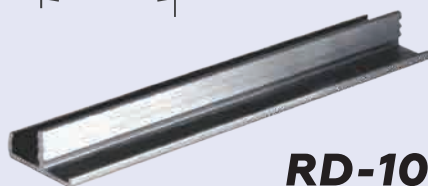
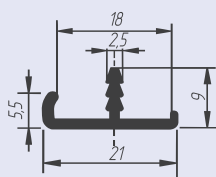


**ВТУЛКА ДЛЯ СТЕКЛА
(ПЛАСТИК)**



АЛЮМИНИЕВЫЙ ПРОФИЛЬ PREMIAL®

для мебельных фасадов из ЛДСП, МДФ и ЛДСП + ПЛАСТИК

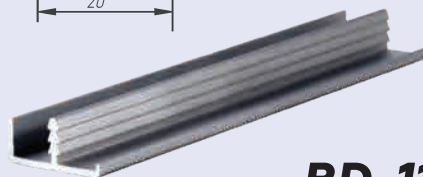
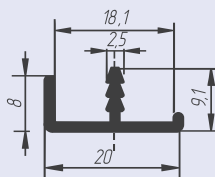


RD-10

Профиль алюминиевый

Врезной 18 мм
Под ЛДСП+пластик, МДФ
Лицевая часть: закругленная 5,5 мм

 : Хром матовый, Черный матовый

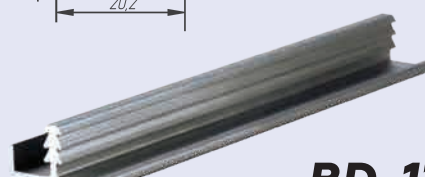
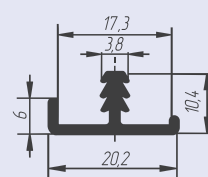


RD-11

Профиль алюминиевый

Врезной 18 мм
Под ЛДСП+пластик, МДФ
Лицевая часть: прямая 8 мм

 : Хром матовый, Черный матовый

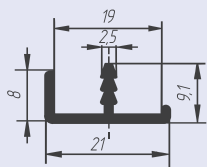


RD-12

Профиль алюминиевый

Врезной 17 мм
Под ЛДСП+пластик
Лицевая часть: прямая 6 мм

 : Хром матовый

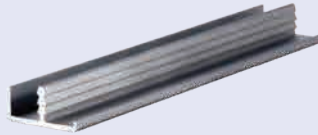
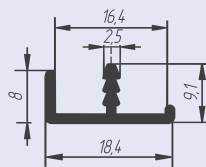


RD-13

Профиль алюминиевый

Врезной 19 мм
Под МДФ, ЛДСП+пластик
Лицевая часть: прямая 8 мм

 : Хром матовый



RD-96

Профиль алюминиевый

Врезной 16 мм
Под ЛДСП
Лицевая часть: прямая 8 мм

 : Хром матовый



ПЛАНКИ ДЛЯ СТОЛЕШНИЦ И СТЕНОВЫХ ПАНЕЛЕЙ

ПЛАНКИ ДЛЯ СТОЛЕШНИЦ 38 ММ

<p>ТОРЦЕВАЯ</p> <p>УНИВЕРСАЛЬНАЯ</p>	<p>УГЛОВАЯ</p>	<p>ЩЕЛЕВАЯ</p>	<p>ЩЕЛЕВАЯ</p> <p>3D-КРОМКА</p>
--------------------------------------	----------------	----------------	---------------------------------

декор: хром матовый длина: 600 мм

ПЛАНКИ ДЛЯ СТОЛЕШНИЦ 28 ММ

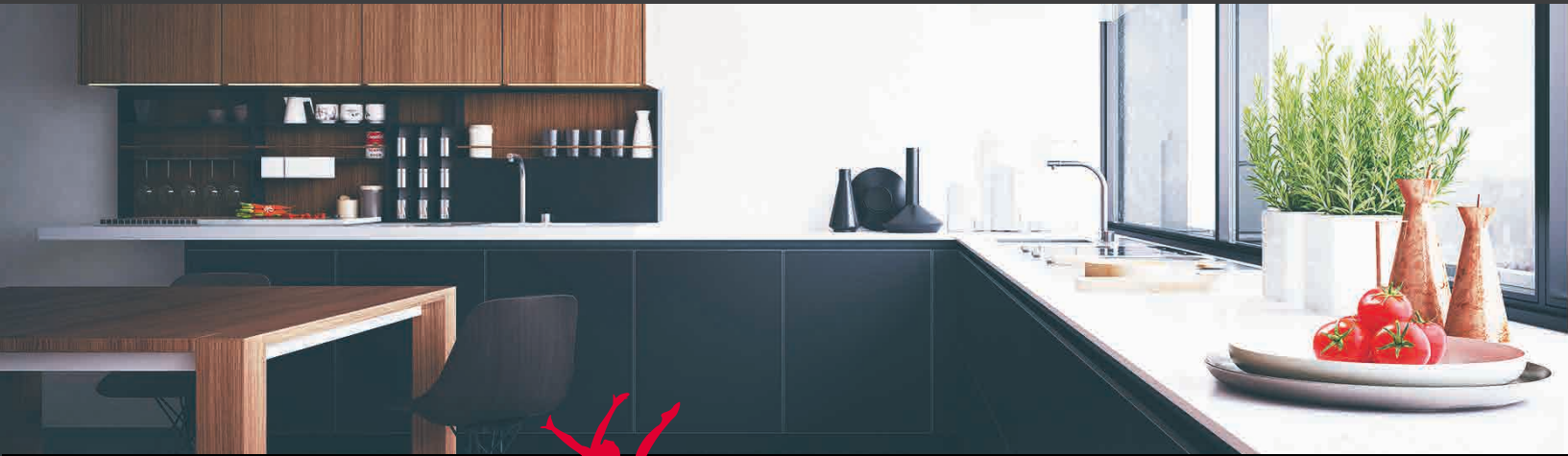
<p>ТОРЦЕВАЯ</p> <p>R9 УНИВЕРСАЛЬНАЯ</p>	<p>ТОРЦЕВАЯ</p> <p>R3 УНИВЕРСАЛЬНАЯ</p>	<p>УГЛОВАЯ</p>	<p>ЩЕЛЕВАЯ</p> <p>R9</p>	<p>ЩЕЛЕВАЯ</p> <p>R3</p>
---	---	----------------	--------------------------	--------------------------

декор: хром матовый длина: 600 мм

ПЛАНКИ ДЛЯ СТЕНОВЫХ ПАНЕЛЕЙ (ПОД 6 ММ)

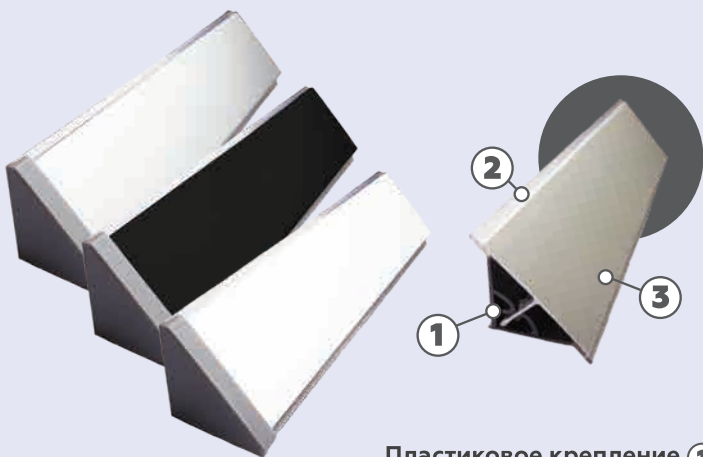
<p>ТОРЦЕВАЯ</p> <p>«П»</p>	<p>УГЛОВАЯ</p> <p>«F»</p>	<p>УГЛОВАЯ «ЁЛОЧКА»</p> <p>90°</p>	<p>ЩЕЛЕВАЯ</p> <p>«H»</p>
----------------------------	---------------------------	------------------------------------	---------------------------

декор: хром матовый длина: 3000 мм, 600 мм

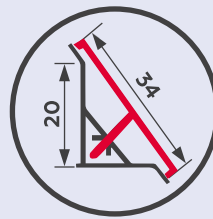


CONTEMP[®]
FOR KITCHEN

**ПЛИНТУСЫ-ВОДООТБОЙНИКИ
ДЛЯ СТОЛЕШНИЦ**



Пластиковое крепление ①
Силиконовый уплотнитель 5 мм ②
Лицевой алюминиевый профиль (вставка) ③

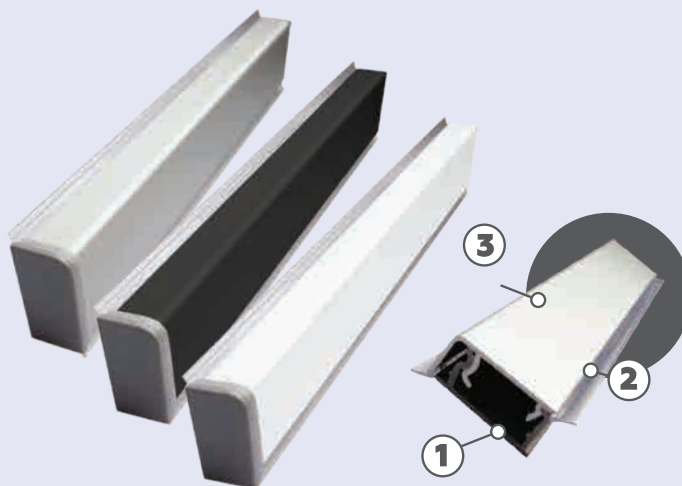


ТРИО

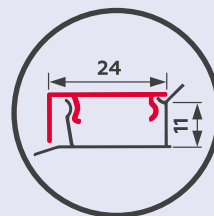
Треугольный алюминиевый плинтус
для кухонной столешницы

3,05 м

: Хром матовый,
Черный муар*,
Белый глянец*



Пластиковое крепление ①
Силиконовый уплотнитель 5 мм ②
Лицевой алюминиевый профиль (вставка) ③

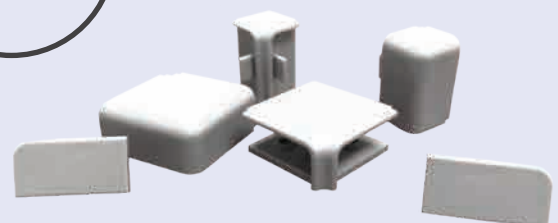


КВАДРО

Прямоугольный алюминиевый плинтус
для кухонной столешницы

3,05 м

: Хром матовый,
Черный муар*,
Белый глянец*



* - под заказ

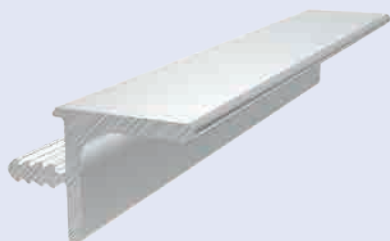


**КОЛЛЕКЦИЯ АЛЮМИНИЕВЫХ
ПРОФИЛЕЙ ДЛЯ КУХОННЫХ БАЗ**

CONTEMP®
FOR KITCHEN



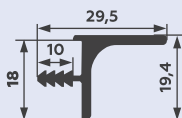
ПРОФИЛИ ДЛЯ КУХОННЫХ БАЗ



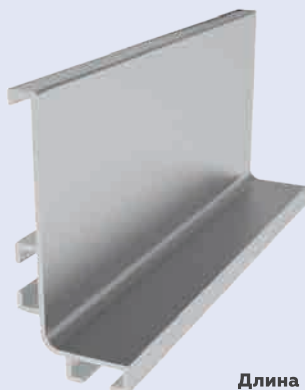
Длина 6 метров

LIMBO

Горизонтальный врезной профиль в верхнюю базу



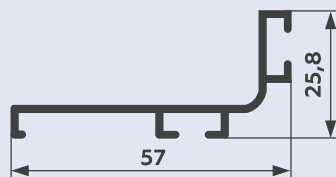
ДЕКОР:
Хром матовый, Белый глянец, Чёрный муар



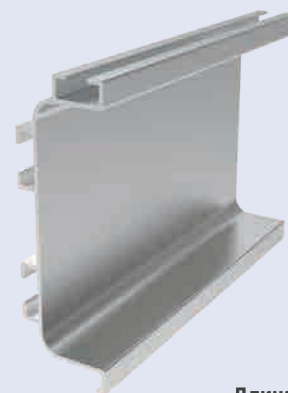
Длина 6 метров

JAZZ

Горизонтальный профиль в нижнюю базу, под столешницу, за один фасад



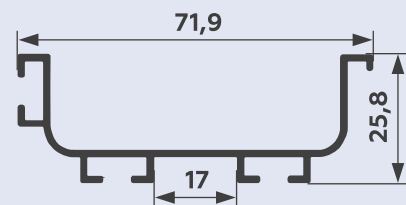
ДЕКОР:
Хром матовый, Белый глянец, Чёрный муар



Длина 6 метров

COMBI

Универсальный профиль. Горизонтально в нижнюю базу. Вертикально в колонну/верхнюю базу



ДЕКОР:
Хром матовый, Белый глянец, Чёрный муар

КОМПЛЕКТ КРЕПЕЖА



СОЕДИНИТЕЛЬНЫЕ УГЛЫ

COMBI



Внутренний Внешний

JAZZ



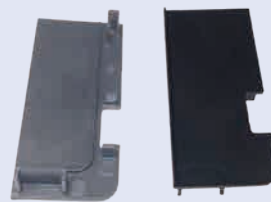
Внутренний Внешний

: Серый, Белый, Чёрный

ЗАГЛУШКИ JAZZ



Внешние



Внутренние

: Серый, Белый, Чёрный

ЗАГЛУШКИ COMBI



Внешние



Внутренние

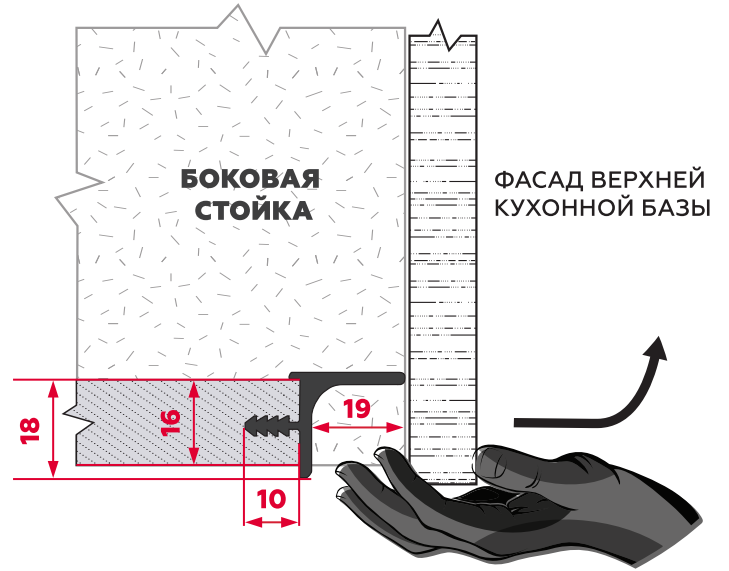
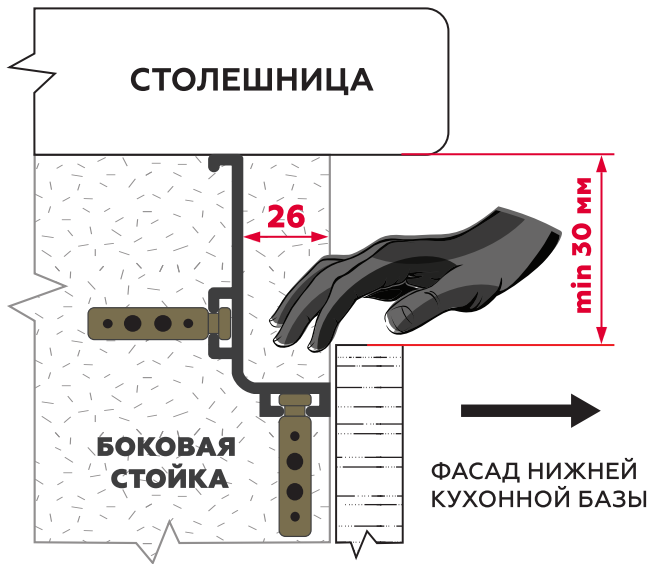
: Серый, Белый, Чёрный

JAZZ

LIMBO

УСТАНОВКА ПОД СТОЛЕШНИЦУ

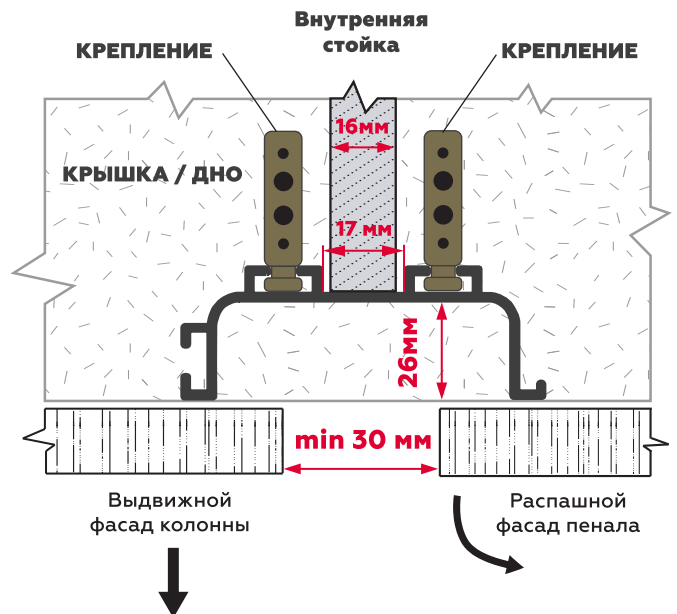
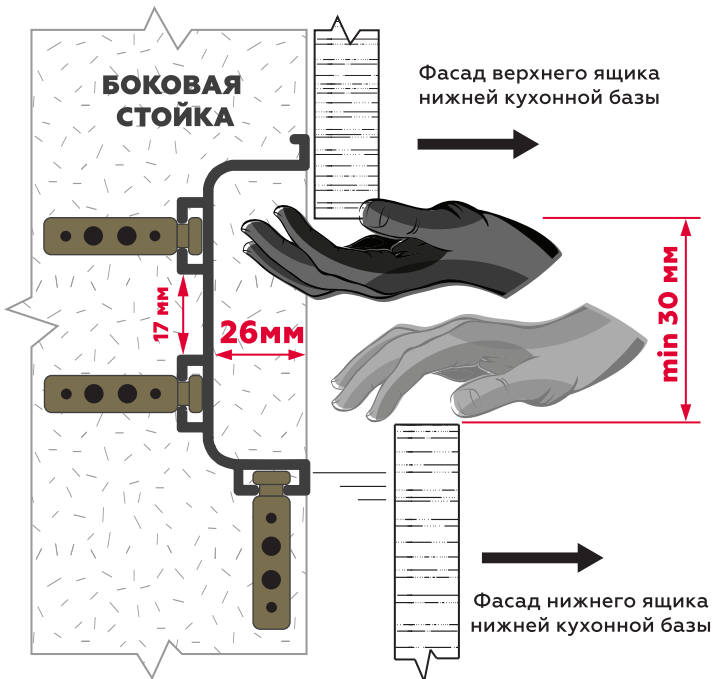
УСТАНОВКА В ДНО ВЕРХНЕЙ БАЗЫ



COMBI

УСТАНОВКА В НИЖНЮЮ БАЗУ

УСТАНОВКА В ПЕНАЛ, КОЛОННУ



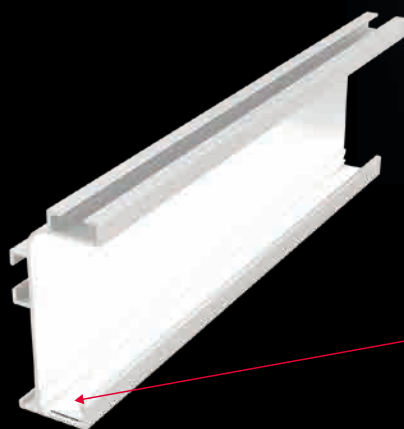
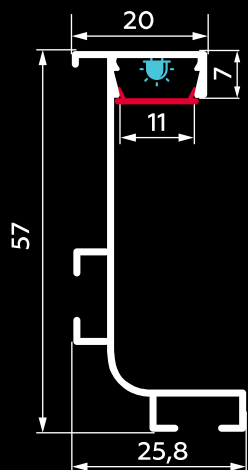
ВИДЕО-ПРЕЗЕНТАЦИЯ
НАВЕДИТЕ КАМЕРУ

CONTEMP®
FOR KITCHEN

ВАША КУХНЯ С ПОДСВЕТКОЙ!

АЛЮМИНИЕВЫЙ ПРОФИЛЬ
ДЛЯ КУХОННЫХ БАЗ С ПОДСВЕТКОЙ

LED  
CONTEMP[®]



JAZZ LED

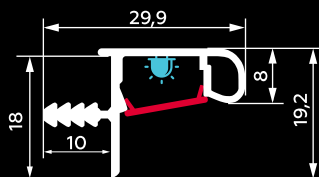
ДЕКОР: Хром матовый,
Белый глянец, Чёрный муар

Светодиодная лента наклеивается
внутри канала профиля.

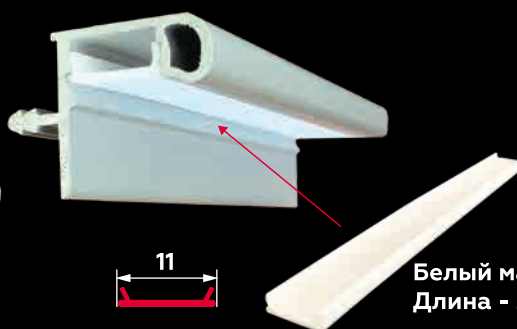


Светодиодная лента
приобретается отдельно

LIMBO LED

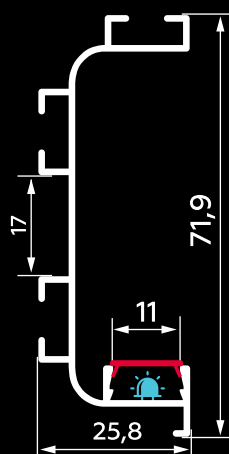


ДЕКОР: Хром матовый,
Белый глянец, Чёрный муар



Белый матовый
Длина - 2 м

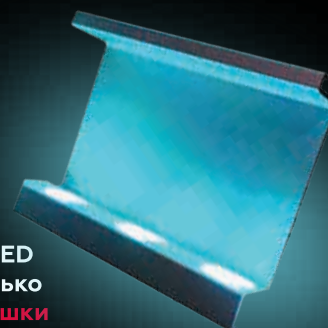
Светодиодная лента закрывается
защитным пластиковым
профилем-крышкой



COMBI LED

ДЕКОР: Хром матовый,
Белый глянец, Чёрный муар

Для CONTEMP[®] LED
используются только
внутренние заглушки





Скачайте технический каталог





НАВЕДИТЕ КАМЕРУ

PREMIAL-FURNITURE.RU

 vk.com/premialbusiness

 info@premial-furniture.ru

 Instagram: [premial.tm](https://www.instagram.com/premial.tm)

 +7 (920) 007-90-37