



# Кухонные МОЙКИ и СМЕСИТЕЛИ

**2022**  
**PREMIAL**  
KITCHEN SINKS

# СОДЕРЖАНИЕ

---

**4 стр**

Мойки Premial®  
Ordinary

**16 стр**

Мойки Furnial®

**20 стр**

Мойки Premial®  
Silk brush

**28 стр**

Смесители  
Premial® Botanica

**37 стр**

Профили для  
кухни без ручек  
Contemp®

**40 стр**

Смесители  
Premial® Cosmos

**42 стр**

Каменные  
мойки Premial®  
Cosmos

## Что является источником вдохновения для Premial®?

Мы ищем идеи в течении воды, в тепле очага, во вкусе домашней пищи.

Мойки и смесители — важная часть кухонного интерьера и собственного пространства любого человека. Мы создаем экономичные кухонные смесители и простые в уходе мойки из нержавеющей стали, чтобы вы получали удовольствие при создании своего уютного дома.

Качество исходного сырья, контроль производства, простой монтаж и комфорт в использовании — это производственная философия, принципы которой мы переносим в обычную жизнь.

**Мойки и смесители Premial®** — это оправданный минимализм и практичность. Но нержавеющая сталь — это не обязательно скромность в домашнем декоре. Кухонная сантехника **из долговечной нержавеющей стали** — пример осознанного потребления и умеренного использования ресурсов.

Наши мойки и смесители из "пищевой" нержавеющей марки 304 — экобезопасные, изготавливаются без добавления свинца.

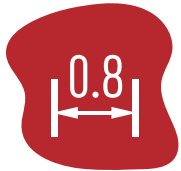
**Обработка тыльной стороны корпуса моек Silk brush и Ordinary специальным составом из экологически чистых и безопасных компонентов минимизирует конденсат и защищает от температурных деформаций.**

Шумопоглощающая обливка моек и шумогасители в смесителях обеспечивают звуковой комфорт.





## СЕГМЕНТ СТАНДАРТ



Толщина стали — **0,8 мм**



Реверсивность моделей — отверстие под смеситель вырубается под левое или правое расположение крыла **по желанию заказчика**.



**Защитное покрытие**  
от температурных деформаций и конденсата



Комфортная глубина чаши **180 мм**



В комплект входит водосливная арматура: сифон, выпуск / слив, перелив и **гофра из первичного АБС-полимера**, а также крепления к столешнице и уплотнитель



# КУХОННЫЕ МОЙКИ PREMIAL® ORDINARY ИЗ НЕРЖАВЕЮЩЕЙ СТАЛИ

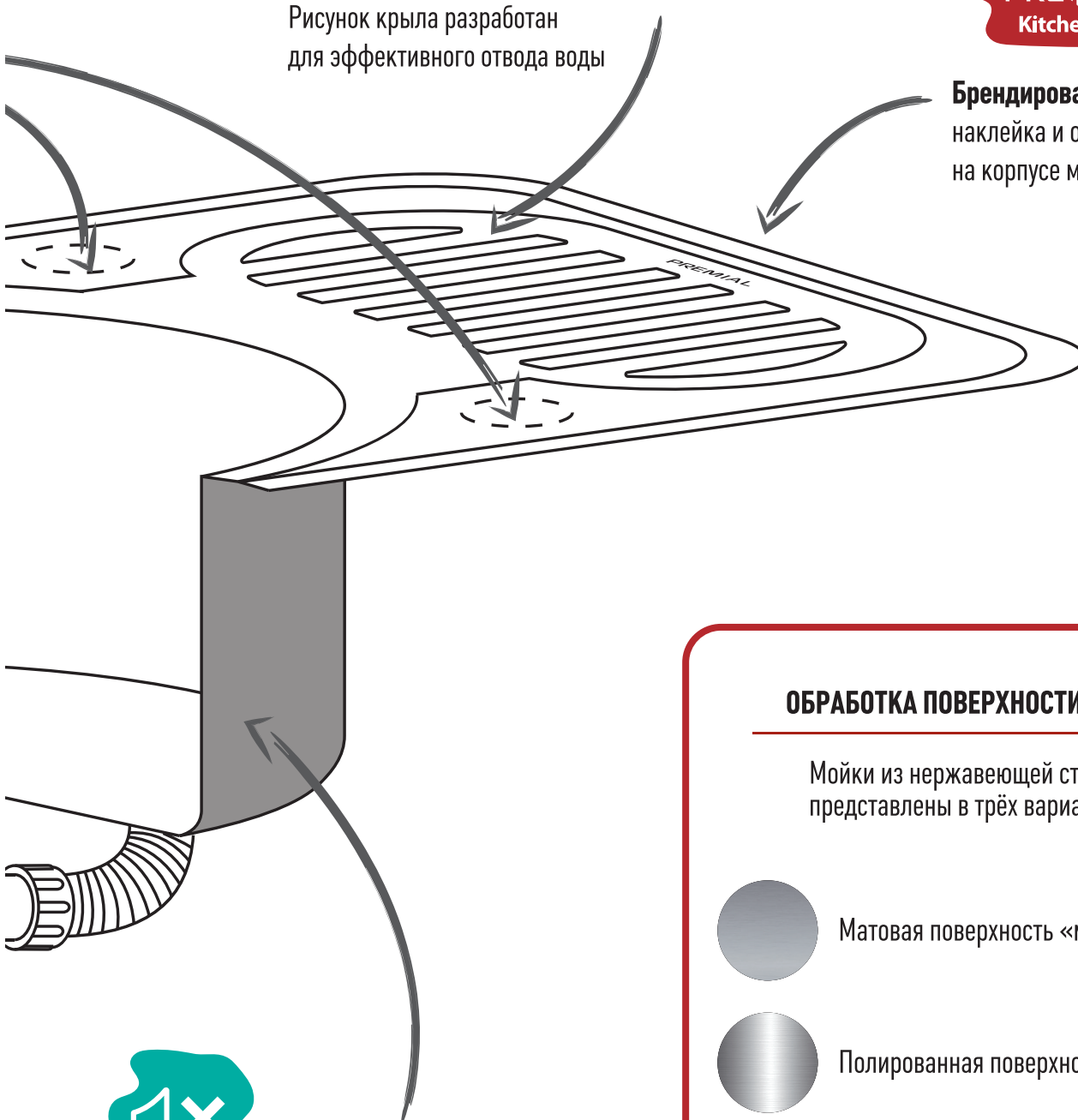
(С ОБЛИВКОЙ ТЫЛЬНОЙ ПОВЕРХНОСТИ ШУМОПОДАВЛЯЮЩИМ СОСТАВОМ)



Рисунок крыла разработан для эффективного отвода воды



**Брендинг**  
наклейка и оттиск логотипа на корпусе мойки



**Шумоподавляющая обработка** тыльной стороны корпуса из натурального белого пигмента и экологически нейтрального полимера

## ОБРАБОТКА ПОВЕРХНОСТИ МОЕК

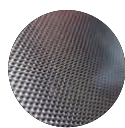
Мойки из нержавеющей стали представлены в трёх вариантах



Матовая поверхность «мягкий шёлк»



Полированная поверхность



Текстурированная поверхность «декор»



## PL 4843

Габаритные размеры  
480x430 мм.

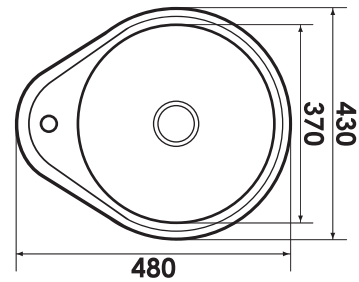
- нержавеющая сталь 0,8 мм
- врезная
- глубина чаши 180 мм
- транспортная коробка - 12 шт
- с обливкой тыльной поверхности



Полированная



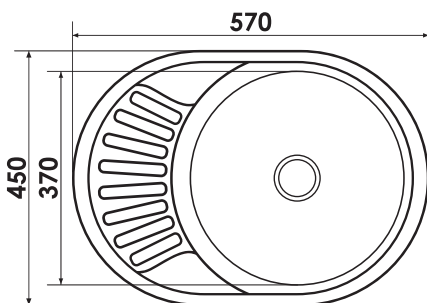
Матовая



## PL 5745

Габаритные размеры  
570x450 мм.

- нержавеющая сталь 0,8 мм
- врезная
- глубина чаши 180 мм
- транспортная коробка - 12 шт
- с обливкой тыльной поверхности



Полированная



Матовая



Декор





## PL 4949

Габаритные размеры  
Ø490 мм.

- нержавеющая сталь 0,8 мм
- врезная
- глубина чаши 180 мм
- транспортная коробка - 12 шт
- также доступна с толщиной стали 0,6 мм
- с обливкой тыльной поверхности



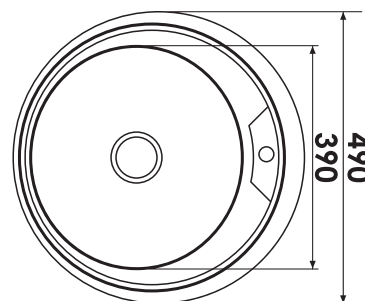
Полированная



Матовая



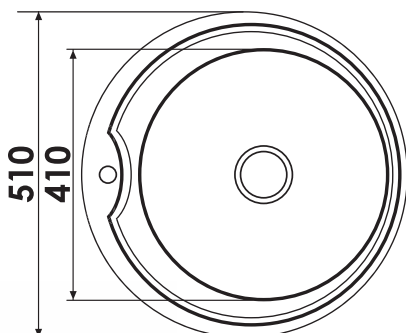
Декор



## PL 5151

Габаритные размеры  
Ø510 мм.

- нержавеющая сталь 0,8 мм
- врезная
- глубина чаши 180 мм
- транспортная коробка - 12 шт
- с обливкой тыльной поверхности



Полированная



Матовая



Декор







## PL 6642

Габаритные размеры  
660x420 мм.

- нержавеющая сталь 0,8 мм
- врезная
- глубина чаши 180 мм
- транспортная коробка - 12 шт



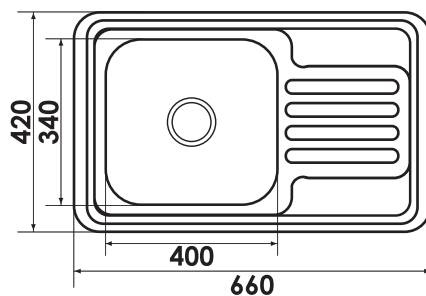
полированная



матовая



декор







## PL 6745

Габаритные размеры  
670x450 мм.

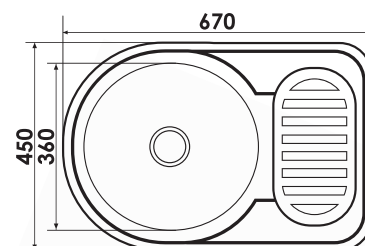
- нержавеющая сталь 0,8 мм
- врезная
- глубина чаши 180 мм
- транспортная коробка - 12 шт



полированная



матовая





## PL 7750

Габаритные размеры  
770x500 мм.

- нержавеющая сталь 0,8 мм
- врезная
- глубина чаши 180 мм
- транспортная коробка - 12 шт



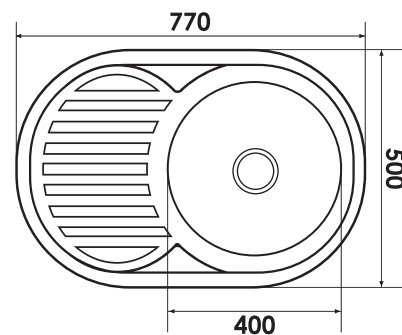
полированная



матовая



декор







полированная

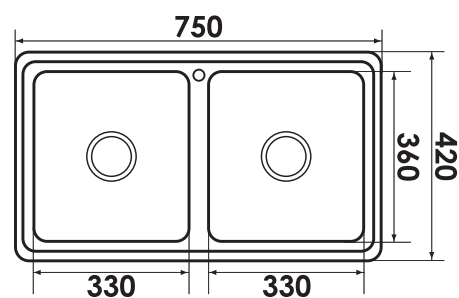


матовая

## PL 7542

Габаритные размеры  
750x420 мм.

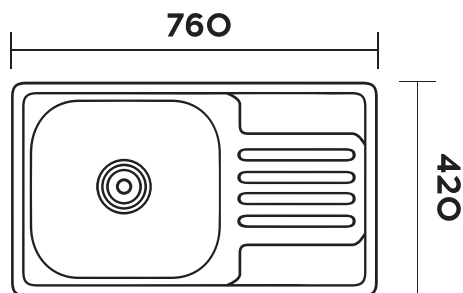
- нержавеющая сталь 0,8 мм
- врезная
- глубина чаши 180 мм
- транспортная коробка - 5 шт



## PL 7642

Габаритные размеры  
760x420 мм.

- нержавеющая сталь 0,8 мм
- врезная
- глубина чаши 180 мм
- транспортная коробка - 10 шт



полированная



матовая



декор





# Угловые и удобные



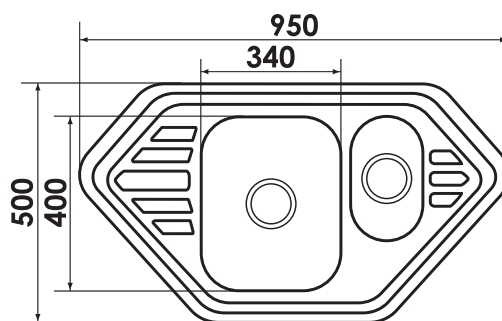
## PL 9550 C

Габаритные размеры  
950x500 мм.

- нержавеющая сталь 0,8 мм
- врезная
- глубина чаши 180 мм
- транспортная коробка - 5 шт



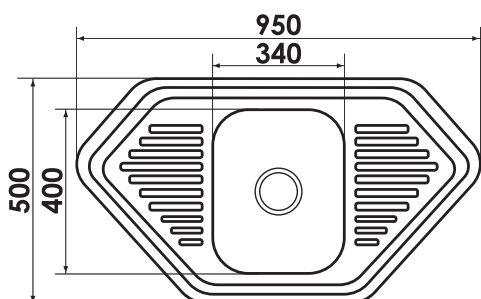
полированная



## PL 9550 B

Габаритные размеры  
950x500 мм.

- нержавеющая сталь 0,8 мм
- врезная
- глубина чаши 180 мм
- транспортная коробка - 5 шт



полированная



матовая



# Маленькие и практичные



## PL 3838

Габаритные размеры  
380x380 мм.

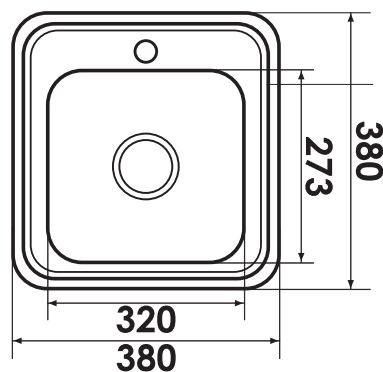
- нержавеющая сталь 0,6 мм
- врезная
- глубина чаши 160 мм
- транспортная коробка - 15 шт



полированная



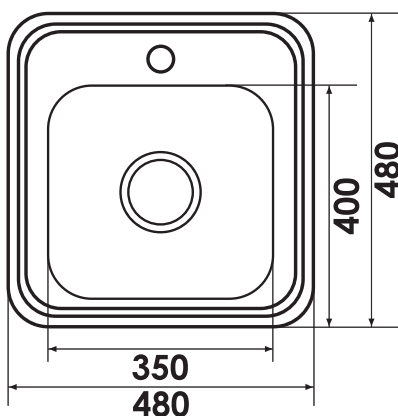
матовая



## PL 4848

Габаритные размеры  
480x480 мм.

- нержавеющая сталь 0,6 мм
- врезная
- глубина чаши 160 мм
- транспортная коробка - 15 шт



полированная



матовая



# КУХНЯ В ЭКОСТИЛЕ

● Нержавеющая сталь — антикоррозийная, она не ржавеет, долговечна в использовании, поэтому приобретая мойку из нержавеющей стали можно быть уверенным — она **не скоро отправится на свалку**.



● Через десятки лет эксплуатации нержавеющей мойки **легко утилизируются** без вреда для окружающей среды, ведь сталь можно переплавить.

● Состав стали химически инертен и **не влияет на органические продукты**.

● Мойка из нержавеющей стали — идеальный выбор для тех, кто предпочитает гигиенические материалы, заботится о своём здоровье и о здоровье своих близких. На нержавеющей не живут вредные микроорганизмы и болезнетворные бактерии.

● Кухонная раковина из нержавеющей стали не требует частого ухода с применением большого количества поверхностно-активных веществ, так что в стоки и далее **в грунтовые воды не попадет вредная концентрация** чистящих порошков, абразивных веществ, хлора. Легко дезинфицируется лимонной кислотой или уксусом.

● Мойка прочная, но лёгкая: пластичный материал позволяет затрачивать **минимум природных ресурсов** при ее изготовлении, так что это точно выбор тех, кто задумывается о роли человека в природе.



## Шумоподавляющая обработка моек Ordinary

- Высокая звукоизоляция при контакте с водой
- Защита от деформаций при смене температурного режима воды
- Дополнительная жесткость конструкции мойки



### Комплектность Ordinary: первичный АБС пластик

- Слив
- Перелив
- Гофра
- Сифон



### Уплотнитель и крепления в комплекте

### Брендинг



Маркировка изделий:  
наклейка, оттиск логотипа на корпусе мойки.

### Упаковка



Крыло мойки упаковано в индивидуальный картонный обклад рарепbox.



## Дозатор CHERRY с пластиковой колбой для моющих средств

Емкость колбы: 350 мл  
Материал: металл, пластик  
Цвет видимых частей: хром  
Способ крепления: в столешницу / в крыло мойки  
Способ дозации: механический



СЕГМЕНТ ЭКОНОМ



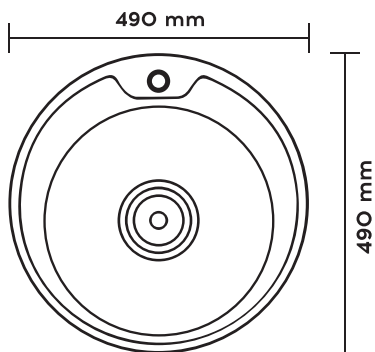
# FurniAI®

KITCHEN SINKS

## Модель 490

Габаритные размеры  
Ø490 мм.

- нержавеющая сталь 0,6 мм
- диаметр чаши Ø390 мм
- глубина чаши 150 мм
- поверхность: полированная
- установка: врезная

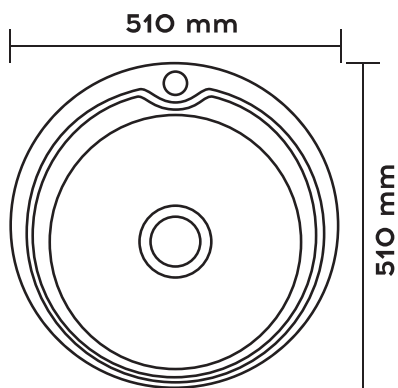


полированная

## Модель 510

Габаритные размеры  
Ø510 мм.

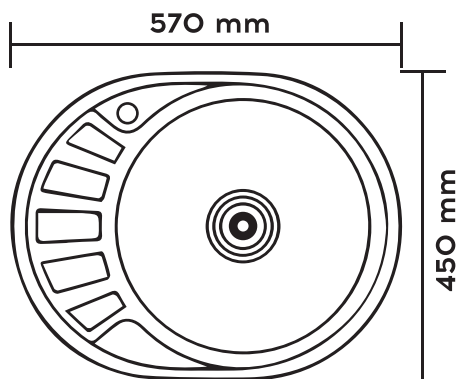
- нержавеющая сталь 0,6 мм
- диаметр чаши Ø410 мм
- глубина чаши 150 мм
- поверхность: полированная
- установка: врезная



полированная



полированная



## Модель 5745

Габаритные размеры  
570x450 мм.

- нержавеющая сталь 0,6 мм
- глубина чаши 150 мм
- поверхность: полированная
- установка: врезная

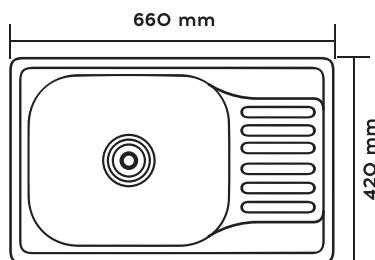


# КУХОННЫЕ МОЙКИ FURNIAL® ИЗ НЕРЖАВЕЮЩЕЙ СТАЛИ (БЕЗ ОБЛИВКИ ТЫЛЬНОЙ ПОВЕРХНОСТИ)

## Модель 6642

Габаритные размеры  
660x420 мм.

- нержавеющая сталь 0,6 мм
- глубина чаши 150 мм
- поверхность: полированная
- установка: врезная

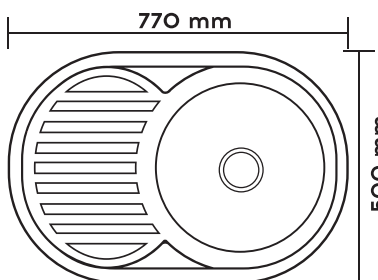


полированная

## Модель 7750

Габаритные размеры  
770x500 мм.

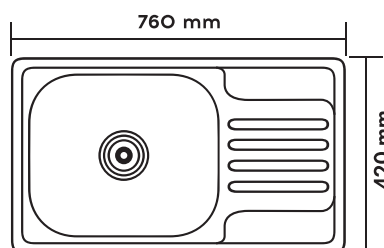
- нержавеющая сталь 0,6 мм
- глубина чаши 150 мм
- поверхность: полированная
- установка: врезная



полированная



полированная



## Модель 7642

Габаритные размеры  
760x420 мм.

- нержавеющая сталь 0,6 мм
- глубина чаши 150 мм
- поверхность: полированная
- установка: врезная

## КОМПЛЕКТАЦИЯ



Уплотнитель  
и крепления в комплекте

Комплектность:

- Слив
- Перелив
- Гофра
- Сифон



# УХОД ЗА МОЙКАМИ И СМЕСИТЕЛЯМИ ИЗ НЕРЖАВЕЮЩЕЙ СТАЛИ



Смывайте грязную воду (остатки кофе, чая, соков, бульонов, молока и т.п.) и измельченные остатки пищи после мытья посуды и протирайте насухо салфеткой или тряпочкой, хорошо впитывающей влагу.

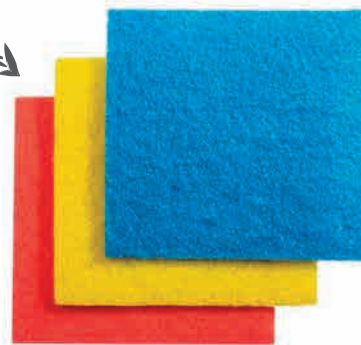
Можно использовать жидкость для посуды, она также очищает любой жир, налет и различные пятна.

Удалить темные пятна поможет отбеливатель или обычная пищевая сода. Нанесите на губку немного жидкости и смочите потемневшее пятно, оставьте на пару минут, затем смойте.



Выровнять цвет мойки или смесителя и продезинфицировать поверхность можно уксусом (через тридцать минут смойте его большим количеством воды).

Если в мойке застарелые загрязнения, жир и налет, закрываем отверстие для слива воды, набираем полную чашу горячей воды, добавляем любое средство типа «антижир» и оставляем, пока вода не остынет полностью. Спустив воду, размякшую грязь сотрите жесткой стороной губки.



## НЕЛЬЗЯ!



Ни в коем случае **не используйте** для чистки нержавеющей раковины жесткие стальные мочалки, металлические скребки, ножи, абразивные средства (порошки) — из-за подобных действий на мойке могут появиться глубокие царапины, а следовательно, ржавчина — потемнения проникнут глубоко в поверхность.

Не сливайте в раковину разные агрессивные жидкости (кислоты, растворители, краску, клей).

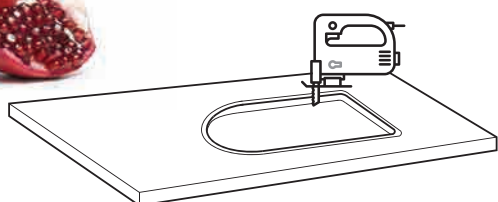
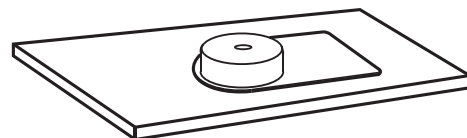
Не стоит оставлять на раковине, на ее крыле влажные вещи на долгое время.

# Инструкция по установке врезной мойки Premial®

## Шаг 1.

### Выполнение разметки на столешнице

Карандашом в месте под мойку начертите две перпендикулярные линии, на пересечении которых будет располагаться слив. Переверните мойку и положите ее на столешницу чашей вверх, выровняв в соответствии с подготовленной разметкой. Обведите карандашом внешние границы по периметру мойки. Измерьте ширину бортика мойки и, отступив на полученную величину, начертите внутренний контур линии отреза.



## Шаг 2.

### Вырезание отверстия в деревянной столешнице:

Проделайте технологические отверстия сверлом дрели или шуруповерта по углам внутренней разметки. Вставьте пилу электролобзика в технологическое отверстие и выпилите столешницу по размеченной внутренней линии отреза. Очистите срез от пыли. Проверьте соответствие полученного отверстия и габаритов мойки, вставив мойку.

## Шаг 3.

### Подготовка к установке

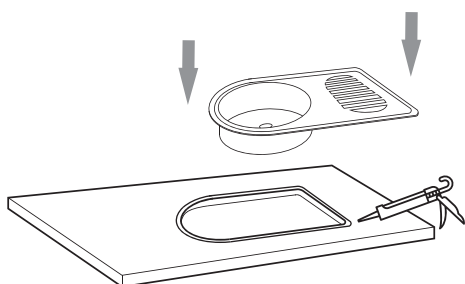
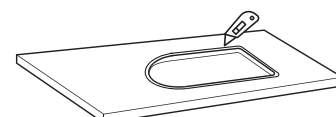
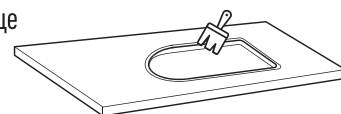
#### Обработка среза

Образующиеся в процессе пиления микроскопы и шероховатости на внутренней линии среза в столешнице обработайте для герметичности внутренней структуры столешницы. Торцевую сторону среза отшлифуйте мелкозернистой наждачной бумагой.

Тщательно покройте сантехническим герметиком всю поверхность среза — шпателем или кистью.

#### Наклеивание уплотнителя

Обезжирьте поверхность уплотнителя смоченной в растворителе ветошью. Нанесите на уплотнитель герметик неразрывной достаточно тонкой полосой, чтобы в процессе сжатия клей не выступил наружу. Прижмите уплотнитель к внешнему краю мойки по всему ее периметру. Аккуратно подрежьте ножом торчащие края материала.



## Шаг 4.

### Установка мойки

На внутреннюю часть бортиков мойки установите крепежные элементы, не фиксируя клипсы до конца. Плотнo надавите на всю поверхность конструкции, что позволит удалить лишний силикон из-под бортов мойки. Затяните клипсы.

Скачайте подробную инструкцию  
на нашем сайте

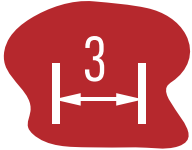




СЕГМЕНТ ПРЕМИУМ



Сатинированная **антикоррозионная** поверхность, богатый внешний вид



Увеличенная **толщина** нержавеющей стали крыла **3 мм**



**Шумоподавляющая обработка** серого цвета из натуральных пигментов и экологически нейтральных полимеров





# КУХОННЫЕ МОЙКИ PREMIAL® SILK BRUSH ИЗ НЕРЖАВЕЮЩЕЙ СТАЛИ МАРКИ 304

V

Малый радиус скругления углов  
для большей вместимости мойки

PREMIAL  
SUS304

**Брендинг** —  
гравировка логотипа  
на корпусе мойки

220

**Глубина 220 мм** позволяет снизить  
количество водяных брызг

мойки из стали для посуды и столовых приборов

врезной и подстольный монтаж

каждая мойка - ручной работы

лазерная проверка геометрии

114

**Корзинчатый слив** диаметром 114 мм,  
удобное съёмное "ситечко" в сливной  
корзине для лёгкой очистки.



Посмотрите видео о  
мойках Premial® Silk brush  
в нашем YouTube-канале

# СТАЛЬНЫЕ МОЙКИ ТОЛЩИНОЙ 3 ММ



## PR 6045 Envelope

Габаритные размеры  
600x450 мм.



- нержавеющая сталь 3 мм
- сатинированная антикоррозионная обработка
- глубина чаши 220 мм
- индивидуальная картонная коробка
- отверстие под смеситель



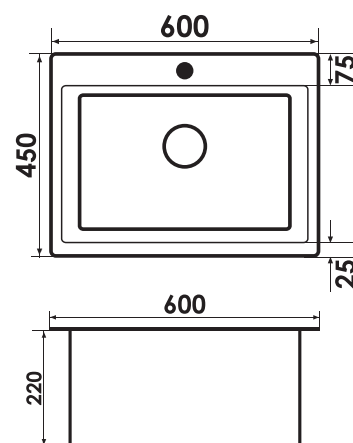
Graphite



Satin



Purple



## PR 5050 Even «квадрат»

Габаритные размеры  
500x500 мм.

- нержавеющая сталь 3 мм
- сатинированная антикоррозионная обработка
- глубина чаши 220 мм
- индивидуальная картонная коробка
- отверстие под смеситель



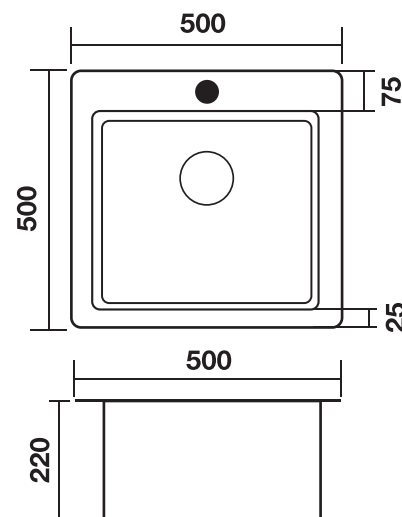
Graphite



Satin



Purple



# ПРЕМИАЛЬНЫЕ МОЙКИ **HAND MADE**

## НОВИНКА! СКОРО В ПРОДАЖЕ!

### PR 7849 Corbie с крылом

Защищает столешницу от влаги и брызг



### СВАРНОЕ ДНО "КОНВЕРТОМ"



Graphite

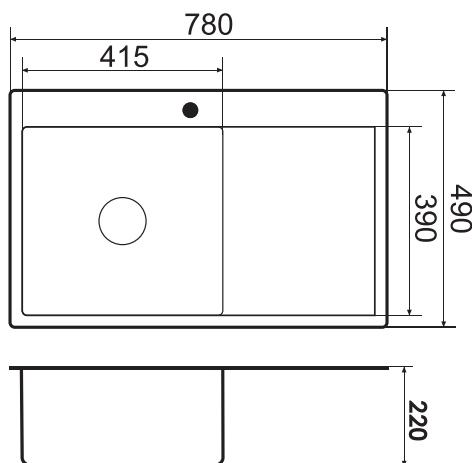


Satin

### Габаритные размеры

780x490 мм.

- нержавеющая сталь 3 мм
- сатинированная антикоррозионная обработка
- глубина чаши 220 мм
- индивидуальная картонная коробка
- отверстие под смеситель





## PR 7843 Disparity



Габаритные размеры  
780x430 мм.

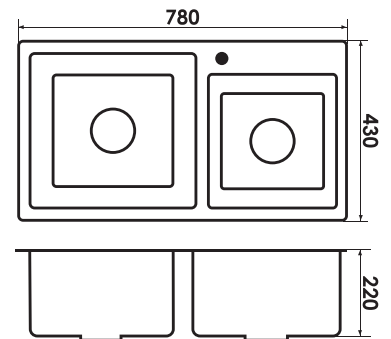
- нержавеющая сталь 3 мм
- сатинированная антикоррозионная обработка
- глубина чаши 220 мм
- индивидуальная картонная коробка
- отверстие под смеситель



Graphite



Satin



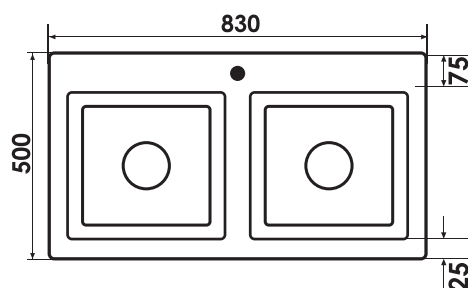
## PR 8350 Bowls (одинаковые чаши)

Габаритные размеры  
830x500 мм.

- нержавеющая сталь 3 мм
- сатинированная антикоррозионная обработка
- глубина чаши 220 мм
- индивидуальная картонная коробка
- отверстие под смеситель



Satin



## КОМПЛЕКТАЦИЯ

Телескопическая корзина из нержавеющей стали ИДЁТ В КОМПЛЕКТЕ!

Декоры: черный, серый, фиолетовый.



Корзину-коландер теперь можно ПРИОБРЕСТИ ОТДЕЛЬНО!



- слив, перелив, сифон, гофра из первичного полимера для каждой чаши.
- удобное съёмное "ситечко" в сливной корзине для лёгкой очистки.



## УПАКОВКА МОЕК

Каждая мойка упакована в индивидуальную маркированную коробку из микрогофрокартона



# О НЕРЖАВЕЮЩЕЙ СТАЛИ МАРКИ 304



## Почему эта сталь "пищевая"

Кухонные мойки Premial® Silk brush производятся вручную из премиальной нержавеющей стали марки 304 с высоким содержанием хрома.

Стали сорта 304 (08X18H10) называются «пищевыми», поскольку из них также делают посуду, столовые приборы, рабочие поверхности и гастроёмкости для общепита.

Эта марка стали инертна в контакте с холодными или горячими пищевыми продуктами, вином и спиртами, молоком и кисломолочными продуктами, ягодными и плодовыми соками, сиропами и патокой, другими красящими и слабоагрессивными средами.

Марка AISI 304 названа по классификации The American Iron and Steel Institute, отечественный ГОСТ — 08X18H10. В зарубежной литературе по металлургии можно встретить обозначение 304 stainless steel или SS 304. Сталь на 66-74% состоит из железа, остальное — легирующие добавки.

## Hand made

Мойки Premial® Silk brush производятся вручную, дно сваривается «конвертом», при этом швы химически очищаются и пассивируются, затем вся поверхность полируется и сатируется.



## Характеристики моек Silk brush

Благодаря составу стали, у моек Silk brush замечательные эксплуатационные характеристики:

- Антикоррозийная стойкость в соленых и щелочных растворах.
- Слабая намагничённость внутренней структуры стали несмотря на железо в составе.
- Сталь не впитывает и не накапливает никаких, в том числе токсичных, веществ. Сталь не боится фруктовой, молочной, уксусной кислоты, обычных на каждой кухне.
- Высокая прочность при небольшом относительном весе.
- Поверхность не окисляется.
- Гигиеничность, инертность к пищевым продуктам, эстетичность и простота в очистке (регулярная очистка необходима для сохранения первоначального состояния).
- Долгий срок службы при относительно низких эксплуатационных затратах.





## Как подтвердить знак качества моек Silk brush?

По завершении монтажа мастер не только сможет почистить мойку и отполировать ее, чтобы представить мойку в надлежащем виде, но и продемонстрировать заказчику качество продукта — подтвердить марку стали. Воспользуйтесь предустановочным комплектом.

### Пакетик с чистящей пудрой

Чистящая пудра для нержавеющей стали выполняет сразу 5 функций по уходу за мойкой:

- Обезжиривает поверхность.
- Удаляет пыль и мелкую сухую грязь без повреждения и царапин на поверхности, без эффекта статического электричества.
- Чистит пятна (например, от водяных брызг после проверки смесителя).
- Смывает грязь (например, небольшие следы силикона или другого герметика).
- «Отбеливает» поверхность.



### Знак качества!

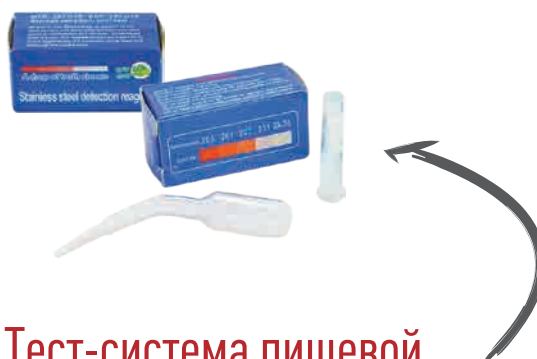
Маркировка CE (аббревиатура от фр. *Conformité Européenne* — «европейское соответствие») — специальный знак, наносимый на коробку премиальных моек Silk brush.

Знак удостоверяет, что мойка соответствует основным требованиям директив ЕС и гармонизированным стандартам Европейского союза. Маркировка CE указывает на то, что изделие не является вредным (опасным) для здоровья его потребителей. Знак подтверждает соответствие продукции общеевропейским стандартам безопасности для человека, имущества и окружающей среды.



### Пакетик с защитным маслицем для нержавеющей стали

После чистки поверхности мойки пудрой смойте остатки и протрите нержавейку насухо. Затем нанесите немного защитного маслица на чистую ткань и протрите поверхность раковины до полного высыхания.



### Тест-система пищевой нержавеющей стали марки 304

Суть теста: капля индикатора, нанесенная на поверхность нержавеющей стали, вступает в реакцию с составом нержавейки и окрашивается. В зависимости от оттенка капли можно определить марку стали. Для этого на боковой стороне картонной коробочки нанесена специальная шкала колоризации индикатора. В частности, сталь мойки Silk brush из пищевой нержавеющей стали делает пятно светло-бежевым или белым.





СЕГМЕНТ ПРЕМИУМ

## Гарантия 10 лет на корпус смесителя от сквозной коррозии



**Высота** смесителей от 210 до 310 мм оптимальна для наполнения посуды большого объема.



Аэратор из АБС-полимера для **снижения расхода воды до 8 л/мин** (смешивает воду с воздухом для смягчения)



Сатинированный  
(матовая поверхность)



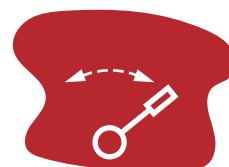
Полированный  
(гляцевая поверхность)



Графит



Цветной полимер  
(окрашенная поверхность)



Рычаг с плавным ходом с технологией «**Easy sense**»



**Высокий** поворотный или трансформируемый **излив** (в зависимости от модели)



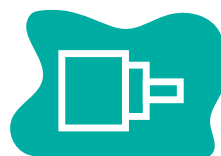
Рабочее давление 5 бар, температура воды до **65°C**

# КУХОННЫЕ СМЕСИТЕЛИ PREMIAL® BOTANICA ИЗ НЕРЖАВЕЮЩЕЙ СТАЛИ МАРКИ 304



**PREMIAL**

Гравировка логотипа на лицевой стороне рычага. **Гарантия – 500 000 циклов.**



Металлокерамический картридж диаметром **35 мм** или **25 мм** (в зависимости от модели). Пластины полируются **ультразвуком** для легкой регулировки температуры, для увеличения срока службы и **бесшумности** перемещения во время работы.



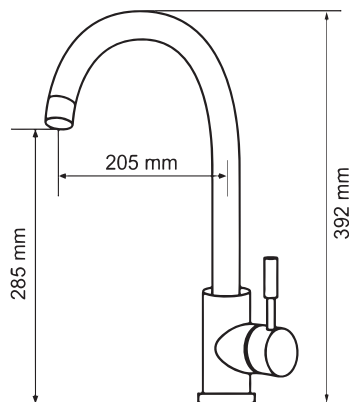
В комплекте смесителя входят **2 шланга** 1/2 дюйма оптимальной длины **60 см**  
**Это удобно!**





ГРАФИТ

**НОВИНКА!**



## БЕРГАМО 8105

Габаритные размеры  
40x205x392 мм.

**Поворотный излив**

Высота излива: 28,5 см

Диаметр картриджа: 35 мм



сатин



окрашенный белый



окрашенный черный

## АУРА 8105 *Гибкий*

Габаритные размеры  
40x205x392 мм.

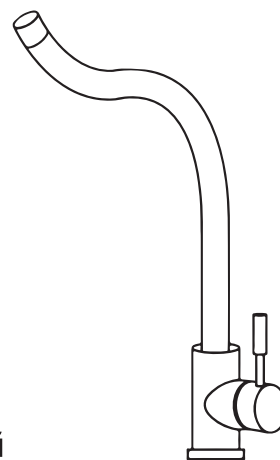
**Гибкий цветной излив**

Высота излива: регулируемая

Диаметр картриджа: 35 мм



гибкий красный



гибкий черный



гибкий оранжевый



гибкий синий



гибкий зеленый



гибкий белый

*Смеситель с выдвижным изливом с функцией «душ»!*



## **АХЕЛЛИЯ 8110**

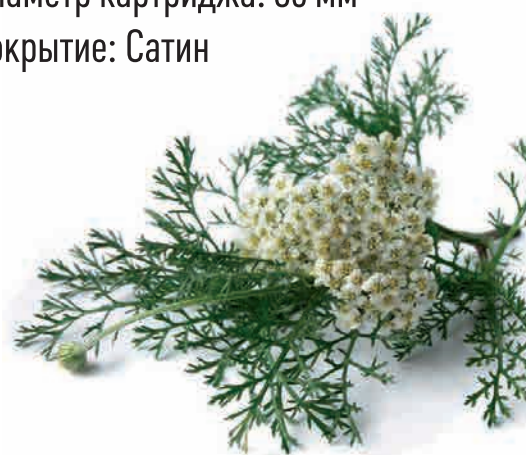
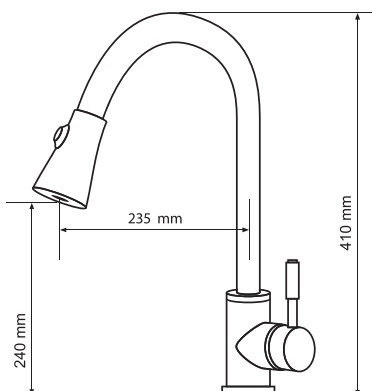
Габаритные размеры  
40x235x410 мм.

### **Выдвижной излив с душем**

Высота излива: 24 см

Диаметр картриджа: 35 мм

Покрытие: Сатин



## **АКАЦИЯ 8108**

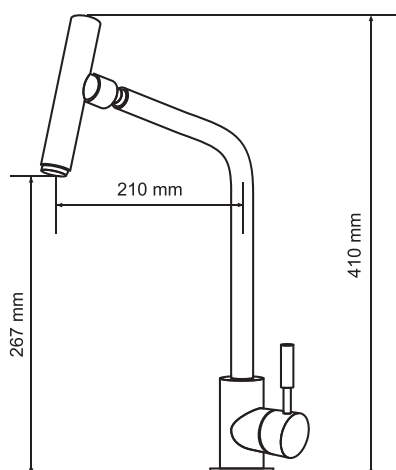
Габаритные размеры  
40x210x410 мм.

### **Поворотная насадка излива**

Высота излива: 26,7 см

Диаметр картриджа: 35 мм

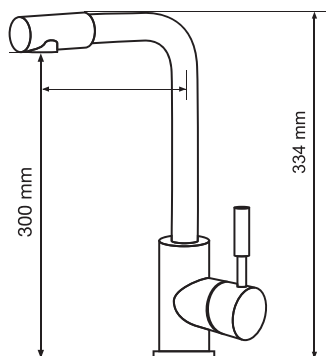
Покрытие: Сатин





ГРАФИТ

**НОВИНКА!**



сатин

## АРТЕМИС 8107

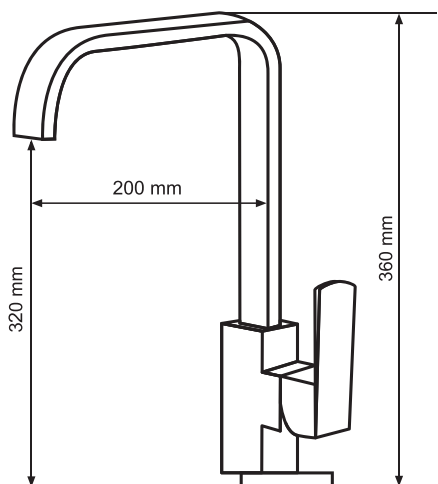
Габаритные размеры  
40x220x334 мм.

**Поворотный излив 90°**

Высота излива: 30 см

Диаметр картриджа: 35 мм

Покрытие: Сатин, Графит



## КРОТОН 8113

Габаритные размеры  
40x200x360 мм.

**Нестандартный  
прямоугольный излив**

Высота излива: 32 см

Диаметр картриджа: 35 мм

Покрытие: Сатин



# Для уютной кухни!

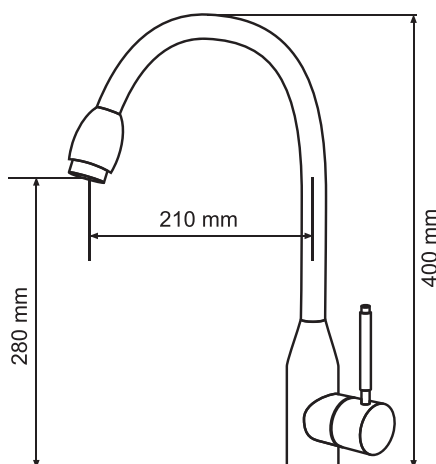
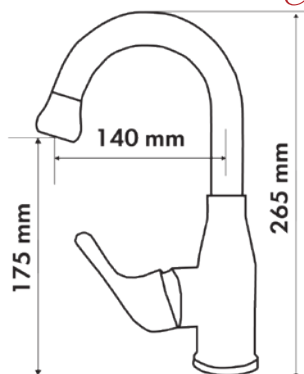
## КРОКУС 8136

Габаритные размеры  
40x140x265 мм.

Высота излива: 17.5 см  
Диаметр картриджа: 35 мм  
Покрытие: Сатин

НЕВЫСОКИЙ УДОБНЫЙ ИЗЛИВ!

*Меньше брызг!*



## КАМЕЛЛИЯ 8102

Габаритные размеры  
40x210x400 мм.

Поворотный излив

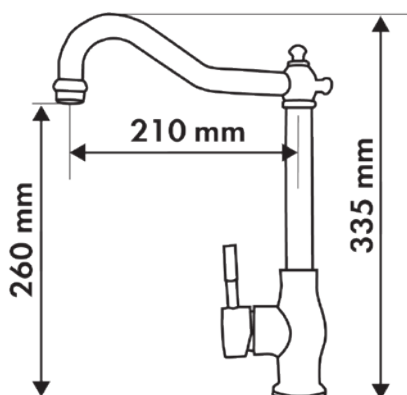
Высота излива: 28 см  
Диаметр картриджа: 35 мм  
Покрытие: Сатин

## АРНИКА 8127

Габаритные размеры  
40x210x335 мм.

Излив комбинированной  
формы

Высота излива: 26 см  
Диаметр картриджа: 35 мм  
Покрытие: Сатин





# Комбинированные смесители для водопроводной и фильтрованной воды

Коллекция «Чистая вода»

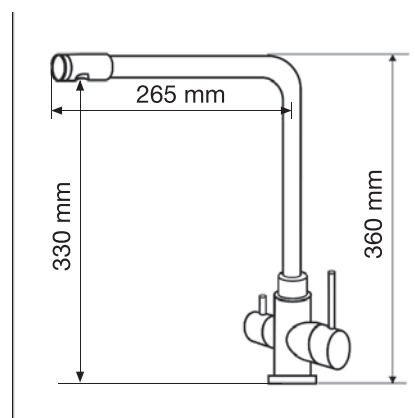


**ЛОРЕН 8201**

2 крана / 2 излива

ГРАФИТ

**НОВИНКА!**



Габаритные размеры  
40x265x360 мм.



**Параллельное расположение  
каналов излива**

Высота излива: 33 см

Диаметр картриджа: 35 мм

**ИРИС 8204**

2 крана / 2 излива

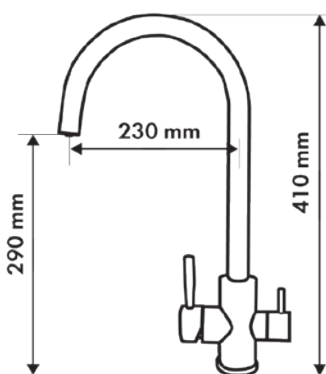
Габаритные размеры  
25x230x410 мм.

**Коаксиальное расположение  
каналов излива**

Высота излива: 29 см

Диаметр картриджа: 25 мм

Покрытие: Сатин

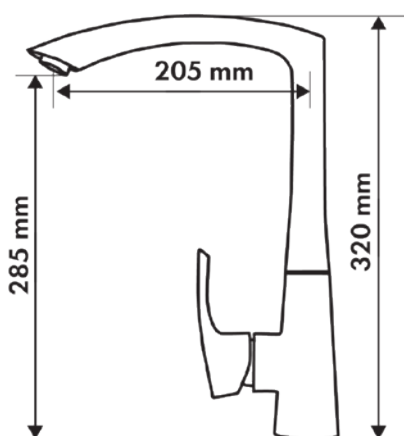


## Оригинальные смесители

### ДАФНА 8132

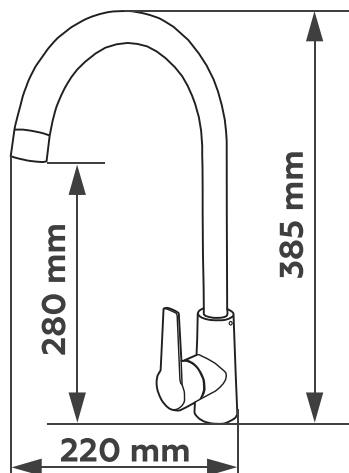


*Чёрный - Стильный!*



Габаритные размеры  
40x205x320 мм.

Высота излива: 28,5 см  
Тип поверхности: окрашенный  
Night Stars



### АСПА 8133

Самый доступный смеситель  
в линейке Premial® Botanica 

Габаритные размеры  
25x220x385 мм.

Цельнолитой рычаг

Высота излива: 28 см

Диаметр картриджа: 25 мм

Покрытие: Сатин

**НА 15% ДЕШЕВЛЕ, ЧЕМ МОДЕЛЬ БЕРГАМО 8105**

## УПАКОВКА СМЕСИТЕЛЕЙ

- Смеситель вкладывается в индивидуальный ложемент 6,5 см из пенополиэтилена либо в нетканый мешок.
- Коробка из пятислойного картона с маркировкой.
- В транспортной коробке 12 шт.



Замена картриджа в смесителях

Смотрите видео-инструкцию на нашем  
YouTube канале



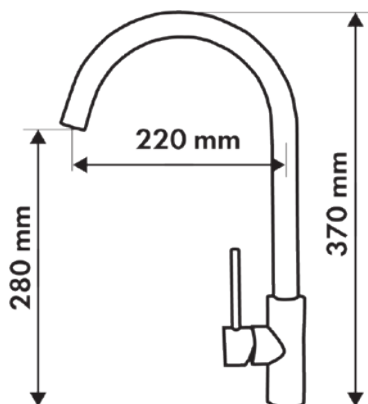
*Новые тонкие изливы!*



**ГРАФИТ**



**НОВИНКА!**



**АЛАРИЯ 8161**

Габаритные размеры  
25x220x370 мм.



сатин

**Поворотный тонкий излив**

Высота излива: 28 см

Диаметр картриджа: 25 мм

Покрытие: Сатин, Графит

**АДОНИС 8167**

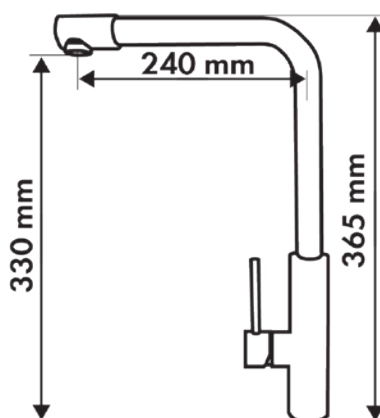
Габаритные размеры  
25x240x365 мм.

**Поворотный тонкий излив**

Высота излива: 33 см

Диаметр картриджа: 25 мм

Покрытие: Сатин



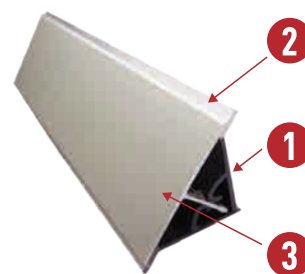
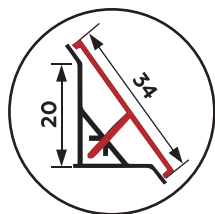
# АЛЮМИНИЕВЫЕ ПЛИНТУСЫ-ВОДОУТБОЙНИКИ ДЛЯ СТОЛЕШНИЦ

- НЕ ПЛАВЯТСЯ
- ЛЕГКО ОЧИЩАЮТСЯ

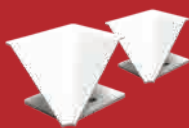
## ТРИО

Треугольный  
алюминиевый плинтус  
для кухонной столешницы

Длина: 3,05 метра



### СОЕДИНИТЕЛЬНЫЕ УГЛЫ И ЗАГЛУШКИ «ТРИО»



Внутренние углы



Внешние углы



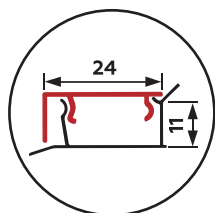
Заглушки

- 1) Пластиковое крепление
- 2) Силиконовый уплотнитель 5 мм
- 3) Лицевой алюминиевый профиль (вставка)

## КВАДРО

Прямоугольный  
алюминиевый плинтус для  
кухонной столешницы

Длина: 3,05 метра

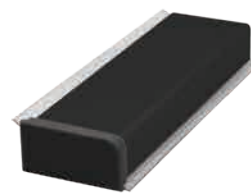


Хром матовый



Белый глянец

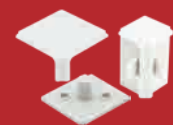
**NEW**



Черный муар

**NEW**

### СОЕДИНИТЕЛЬНЫЕ УГЛЫ И ЗАГЛУШКИ «КВАДРО»



Внутренние углы

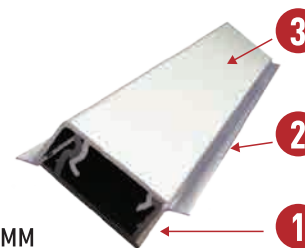


Внешние углы



Заглушки

- 1) Пластиковое крепление
- 2) Силиконовый уплотнитель 5 мм
- 3) Лицевой алюминиевый профиль (вставка)



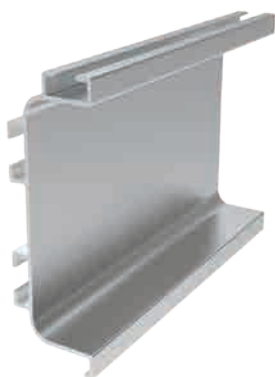
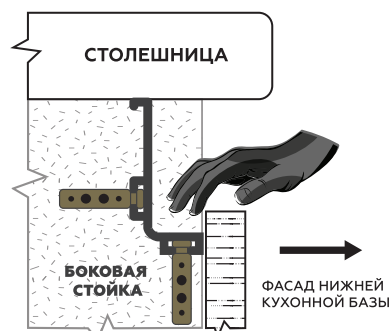
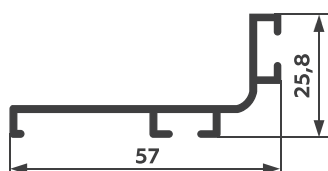


# СИСТЕМА АЛЮМИНИЕВЫХ ПРОФИЛЕЙ ДЛЯ КУХОННЫХ БАЗ



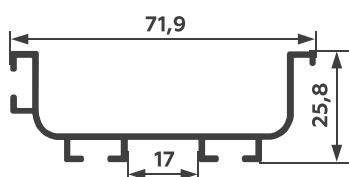
## JAZZ

Горизонтальный профиль в нижнюю базу, под столешницу, за один фасад.



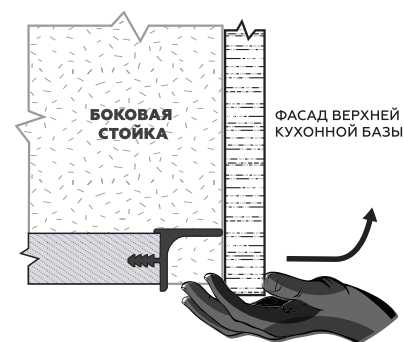
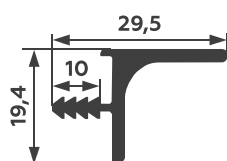
## COMBI

Горизонтальный профиль в нижнюю базу. Также используется, как вертикальный для выдвигаемых колонн и пеналов.



## LIMBO

Горизонтальный врезной профиль в верхнюю базу кухни



### АКСЕССУАРЫ ДЛЯ ПРОФИЛЯ CONTEMP®

- Комплект крепежа
- Соединительные углы
- Заглушки

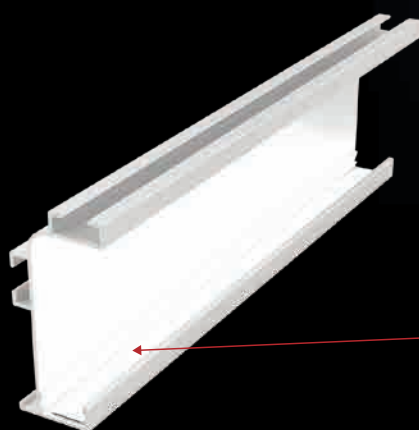
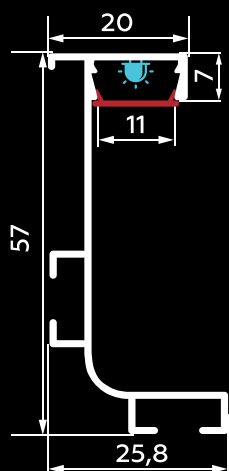
в декорах: черный, белый, хром.



# ДЛЯ КУХОННЫХ ФАСАДОВ БЕЗ ЛИЦЕВОЙ ФУРНИТУРЫ

# ВАША КУХНЯ С ПОДСВЕТКОЙ!

Алюминиевый профиль для кухонных баз с подсветкой



## JAZZ LED

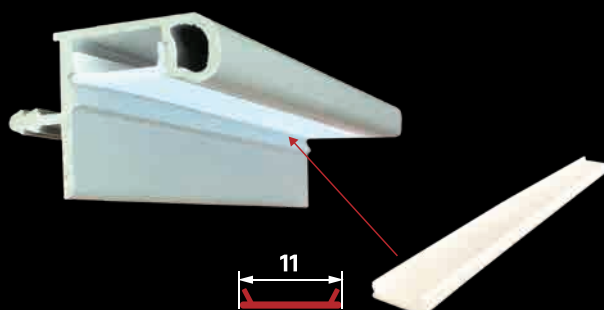
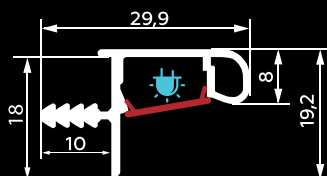
ДЕКОР: Хром матовый,  
Белый глянец, Чёрный муар

Светодиодная лента наклеивается  
внутри канала профиля.



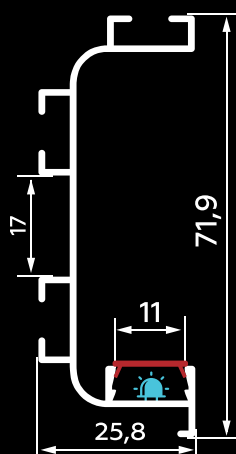
Светодиодная лента приобретается  
отдельно

## LIMBO LED



ДЕКОР: Хром матовый, Белый глянец, Чёрный муар

Светодиодная лента закрывается  
защитным пластиковым **профилем-крышкой**



## COMBI LED

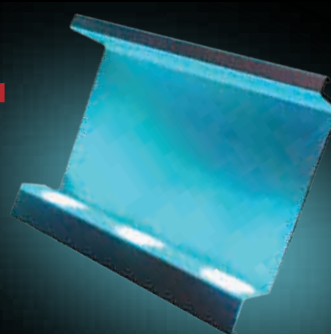
ДЕКОР:  
Хром матовый, Белый глянец, Чёрный муар

Для CONTEMP® LED  
используются только  
**внутренние заглушки**



Jazz

Combi



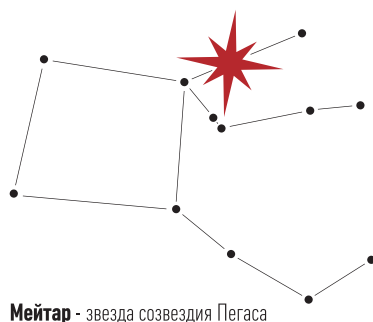
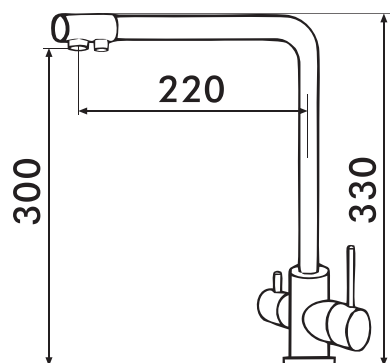
**НОВИНКА!**

## Мейтар MPRX 2

2 крана / 2 излива

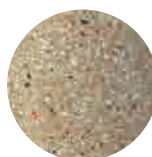
Габаритные размеры:  
330x220x40 мм.

Материал корпуса: латунь  
Материал излива: сталь  
Излив: прямой, поворотный  
Диаметр картриджа: 35 мм  
Гибкая подводка 3 шт.  
Крепежный комплект



Декоры:

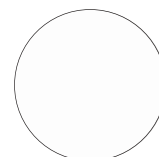
**NEW!** Ультра белый



Атакама



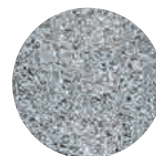
Эклипс



Арктика



Невада



Астероид

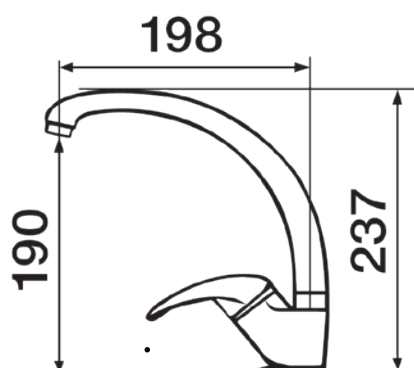


Миндаль

## Гемма MPRX 7

Габаритные размеры:  
237x198x40 мм.

Материал корпуса: латунь  
Материал излива: сталь  
Излив: круглый, поворотный  
Диаметр картриджа: 35 мм  
Индивидуальный тканевый мешок  
Гибкая подводка 2 шт.  
Крепежный комплект



# СМЕСИТЕЛИ PREMIAL® COSMOS ДЛЯ КАМЕННЫХ МОЕК

**NEW**

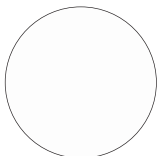
Декоры:



Атакама



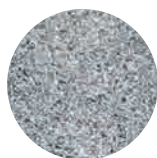
Эклипс



Арктика



Невада



Астероид



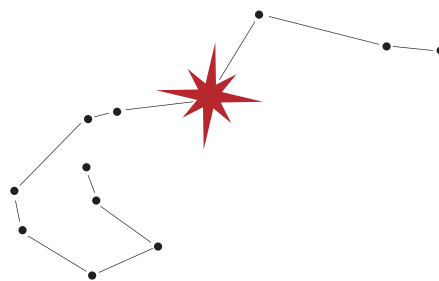
Миндаль

**NEW!** Ультра белый



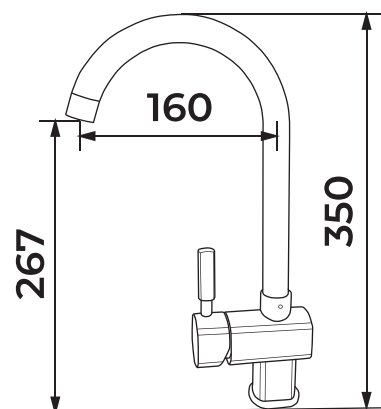
Габаритные размеры:  
237x198x40 мм.

Материал корпуса: латунь  
Материал излива: сталь  
Излив: круглый, поворотный  
Диаметр картриджа: 35 мм  
Индивидуальный тканевый мешок  
Гибкая подводка 2 шт.  
Крепежный комплект

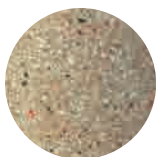


Авиор — эpsilon созвездия Киль

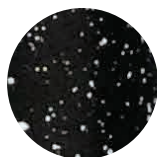
## Авиор MPRX 3



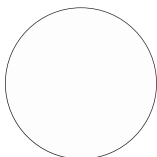
Декоры:



Атакама



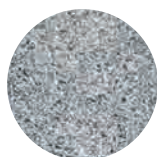
Эклипс



Арктика



Невада



Астероид



Миндаль

**NEW!** Ультра белый







## СЕГМЕНТ СТАНДАРТ



Поверхности двух типов — **матовая** (гладкая) и **глянцевая** («эффект зеркала»)



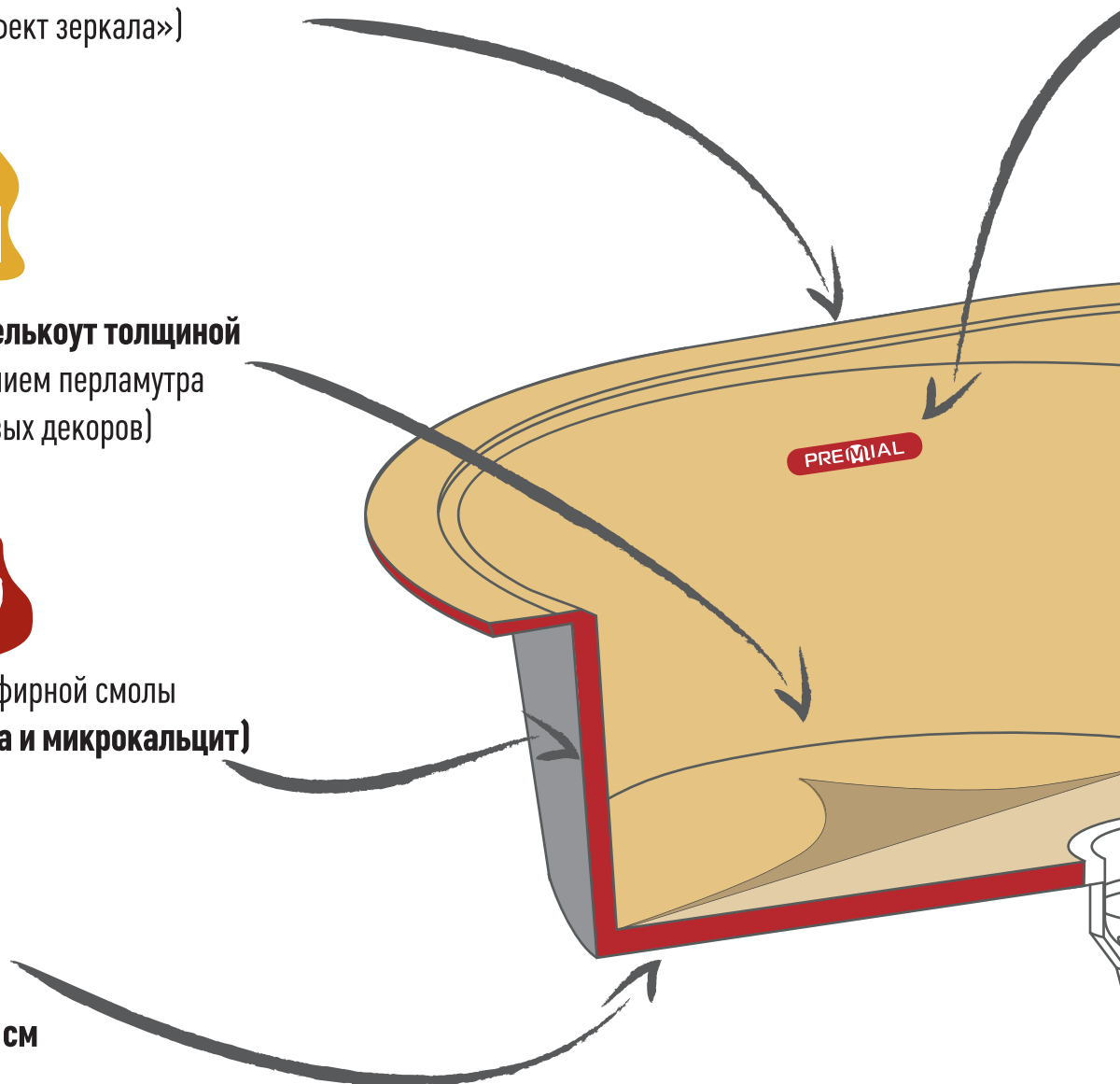
Лицевой лаковый **гелькоут толщиной до 2 мм**, с добавлением перламутра (для блеска глянцевых декоров)



Состав 2:8 из полиэфирной смолы и **мрамора (крошка и микрокальцит)**



Толщина дна до **2 см**



Не выгорают на солнце



Устойчивы к хлорсодержащим моющим средствам и ПАВ, столовому уксусу и органическим кислотам



Температура воды до 130 градусов (вода и пар)



Стойки к появлению царапин и микросколов, микротрещин

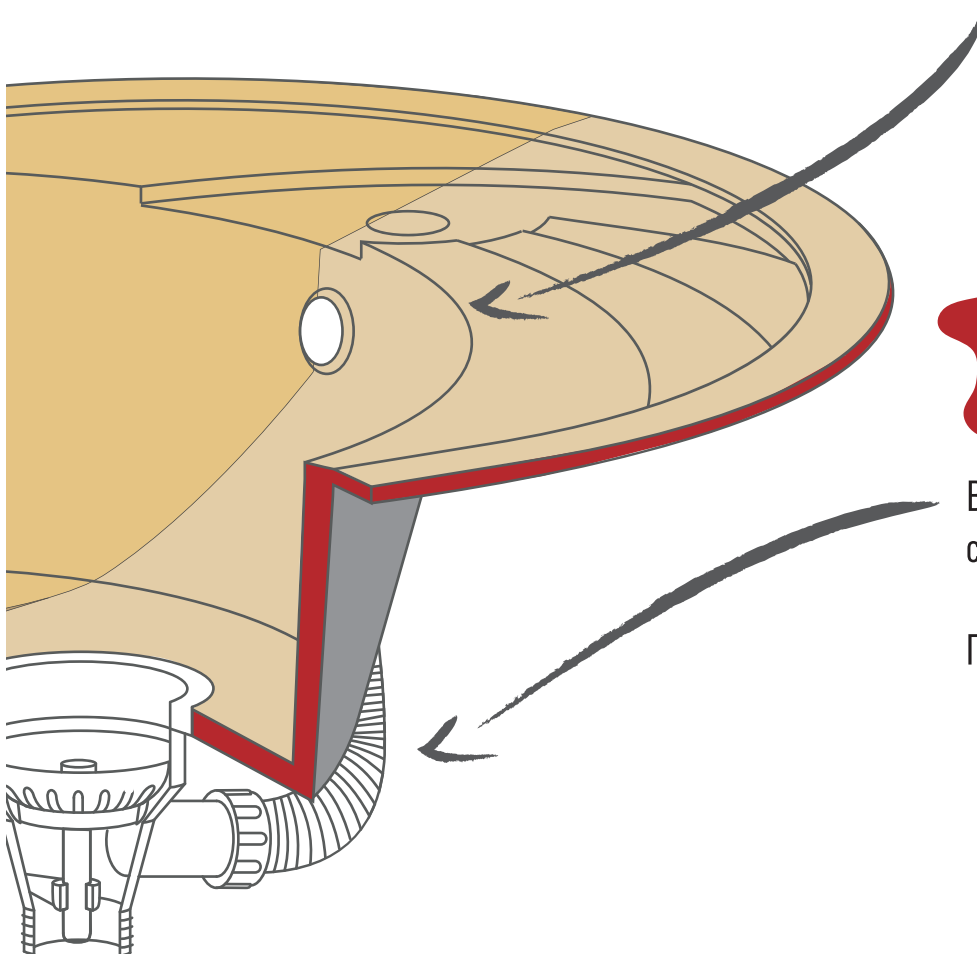
# КУХОННЫЕ МОЙКИ PREMIAL® COSMOS НА ОСНОВЕ МРАМОРНОЙ КРОШКИ



**Мойка брендирована**  
шилдиком с логотипом.  
Гарантия производителя 3 года.



Автоматизированное литьевое производство. Роботизированная проверка геометрии каждой мойки.



Водосливная арматура в комплекте -  
слив, перелив, сифон.

Гофра приобретается отдельно!



Не впитывают грязь, овощные  
и фруктовые соки, кофе, чай, вино



Не накапливают известковый налет  
и ржавчину от жесткой воды

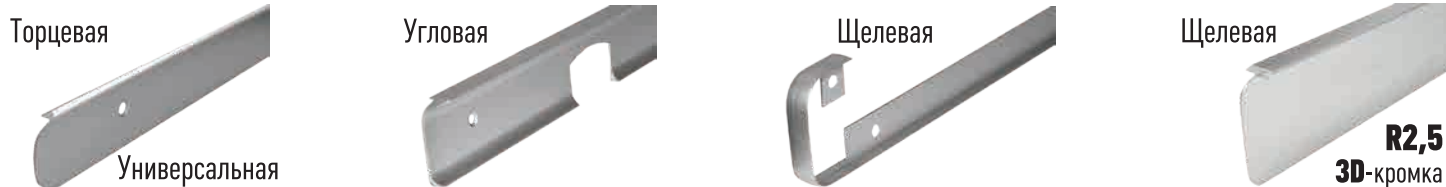


Видео-презентация

# ПЛАНКИ ДЛЯ СТОЛЕШНИЦ И СТЕНОВЫХ ПАНЕЛЕЙ



## Планки для столешниц 38 мм



декор: черный, белый, хром матовый      длина: 600 мм

## Планки для столешниц 28 мм



декор: черный, белый, хром матовый      длина: 600 мм

## Планки для стеновых панелей (под 6 мм)



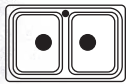
декор: черный, белый, хром матовый      длина: 3000 мм, 600 мм

## Коллекция каменных моек PREMIUM

Глубокие перламутровые декоры с разноцветными микровкраплениями мрамора вызывают ассоциации с ночным небом.

Темная «Звездная ночь», игривый «Солнечный ветер», таинственный «Астероид», манящие «Марсианские пески» - эти названия словно уносят в мир космических фантазий.

### 8 ПОПУЛЯРНЫХ МОДЕЛЕЙ НАЗВАНЫ В ЧЕСТЬ ЯРЧАЙШИХ ЗВЕЗД!



**АПОЛЛИОН (I / Йота Скорпиона)** — двойная звезда в созвездии Скорпиона.

Расположена в 1930 световых годах от Солнца и в 12 раз массивнее его.

**Аполлион входит в астеризм «Жало Скорпиона» и располагается на фоне самой яркой части нашей Галактики.**



Йота созвездия Скорпиона

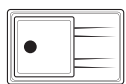


альфа созвездия Лиры



**ВЕГА (α / Альфа Лиры)** — 3-я по яркости звезда, которую можно наблюдать в России, одна из ярчайших в окрестностях Солнца. Астрономы называют ее самой изученной звездой ночного неба.

**14 тысяч лет назад Вега указывала на Северный полюс, как Полярная.** Занимательный факт: Вега — первая сфотографированная звезда, в ночь с 16 на 17 июля 1850 г. в обсерватории Гарвардского колледжа.

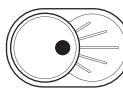


**КАНОПУС (α / Альфа Киля)** — единственная ярчайшая звезда (2-я по яркости после Сириуса), которую не видно с территории России. Канопус используется в системах астрокоррекции для запуска ракет. Занимательный факт: **Канопус с древних времен служит путеводной звездой как «Южная Полярная».**

альфа созвездия Киля



альфа созвездия Волопаса



**АРКТУР (α / Альфа Волопаса)** — 4-я по яркости звезда ночного неба, ярче Солнца в 110 раз.

Проложите дугу через три звезды ручки ковша Большой Медведицы — и найдете Арктур. Имя звезды происходит от др.-греч. Ἄρκτοῦρος - «**Страж Медведицы**». Арктур был первой звездой, которую мартовским днем 1635 г. удалось увидеть в телескоп.



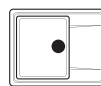
**ПРОЦИОН (α / Альфа Малого Пса)** — 8-я по яркости звезда ночного неба. Эта старая звезда уже сожгла все свое топливо и медленно превращается в красный гигант.

**Название Прокуён означает «предвестник собаки»,** т.к. эта звезда восходит чуть раньше Сириуса (созвездие Большого Пса). Занимательный факт: название еnota на латыни — Procyon («пред-собака»).

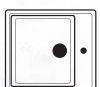
альфа созвездия Малого Пса



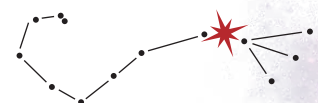
альфа созвездия Орла



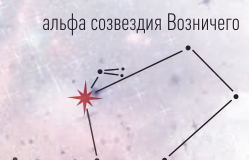
**АЛЬТАИР (α / Альфа Орла)** — 12-я по яркости звезда. Название происходит от арабского «ат-таир» - «**парящий орёл**». Это горячая, ослепительно-белая и быстро вращающаяся звезда. Занимательный факт: в 2007 году удалось получить изображение диска звезды — **на Альтаире, как и на Солнце, есть пятна!** Теперь астрономы прозвали его «**Пятнистой звездой**».



**АНТАРЕС (α / Альфа Скорпиона)** — сверхгигант в 600 св. годах от Солнца, 15-я ярчайшая звезда неба. Если бы Антарес находился на месте Солнца, он выходил бы за орбиту Марса, а короной коснулся бы Юпитера. Из-за красного цвета греки назвали звезду **в честь Ареса (Марса)**, арабы называли его «**Сердце Скорпиона**», средневековые алхимики — «**Падшим ангелом**».



альфа созвездия Скорпиона



альфа созвездия Возничего



**КАПЕЛЛА (α / Альфа Возничего)** — 6-я по яркости звезда на нашем небосклоне, происходит от лат. capella — «**Козочка**». **Как и Полярная, указывает путь к северному полюсу,** играла важную роль в мифологии. Это та самая козочка, вскормившая Зевса, и рог которой стал Рогом изобилия. Занимательный факт: в старинных звездных атласах Капелла расположена на плече Возничего в образе козочки.



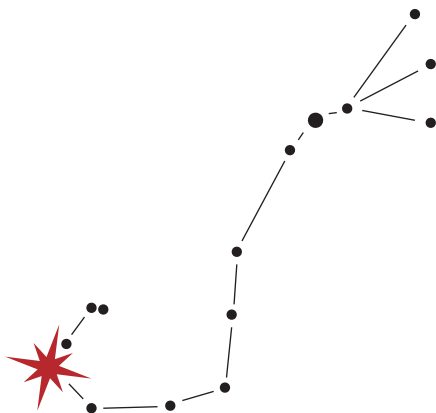
# Аполлион MPRX12/GPRY12

**НОВИНКА!**

Габаритные размеры:  
780x500x190 мм.

Вес: 20 кг.

Глубина чаши: 180 мм.



Аполлион — йота созвездия Скорпиона



Декор: Лунный грунт

## Матовые декоры:

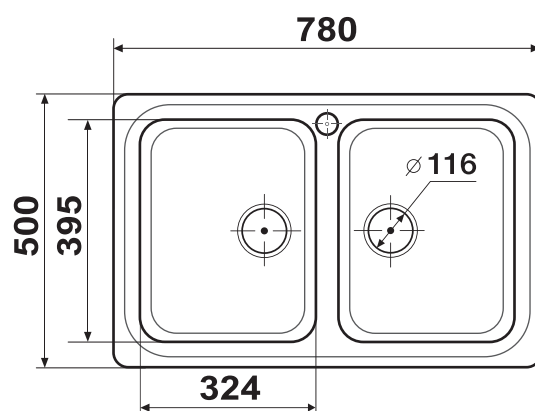
Астероид, Атакама, Миндаль, Невада, Эклипс, Арктика, Лунный грунт

## Глянцевые декоры:

Белоснежный, Солнечный ветер, Звёздная ночь, Сандал, Марсианские пески, Слоновая кость, Туманный агат

**КОМПЛЕКТАЦИЯ:** слив, перелив, сифон.

(Клей-герметик, фреза и гофра приобретается отдельно!)



# Канопус MPRX14/GPRY14



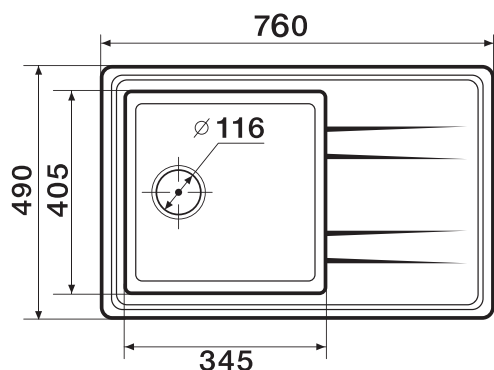
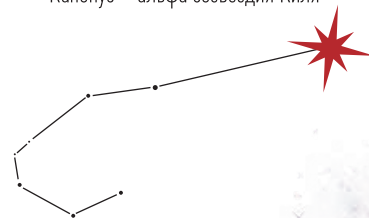
Декор: Марсианские пески

Габаритные размеры:  
760x490x185 мм.

Вес: 20,5 кг.

Глубина чаши: 170 мм.

Канопус — альфа созвездия Киля



## Матовые декоры:

Астероид, Атакама, Миндаль, Невада, Эклипс, Арктика, Лунный грунт

## Глянцевые декоры:

Белоснежный, Солнечный ветер, Звёздная ночь, Сандал, Марсианские пески, Слоновая кость, Туманный агат

**КОМПЛЕКТАЦИЯ:** слив, перелив, сифон.

(Клей-герметик, фреза и гофра приобретается отдельно!)

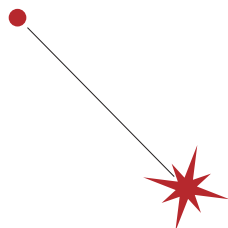
# Процион MPRX8/GPRY8

Габаритные размеры:  
570x460x170 мм.

Вес: 12,5 кг.

Глубина чаши: 150 мм.

Процион — альфа созвездия Малого Пса



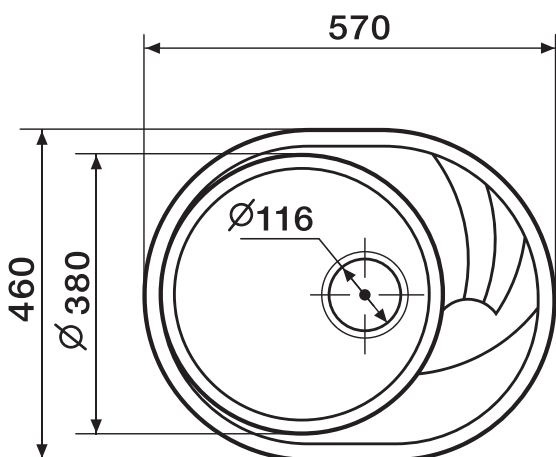
**NEW!** Ультра белый декор: Арктика

## Матовые декоры:

Астероид, Атакама, Миндаль, Невада, Эклипс,  
Арктика, Лунный грунт

## Глянцевые декоры:

Белоснежный, Солнечный ветер, Звёздная ночь,  
Сандал, Марсианские пески, Слоновая кость, Туманный агат



**КОМПЛЕКТАЦИЯ:** слив, перелив, сифон.  
(Клей-герметик, фреза и гофра приобретается отдельно!)

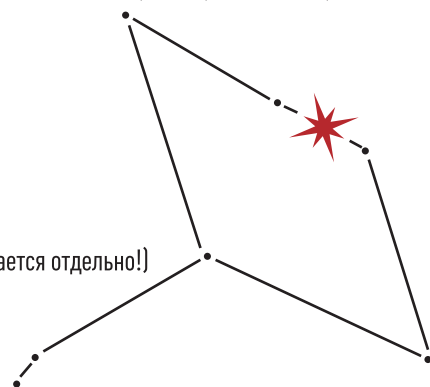
# Альтаир MPRX15/GPRY15

Габаритные размеры:  
505x640x185 мм.

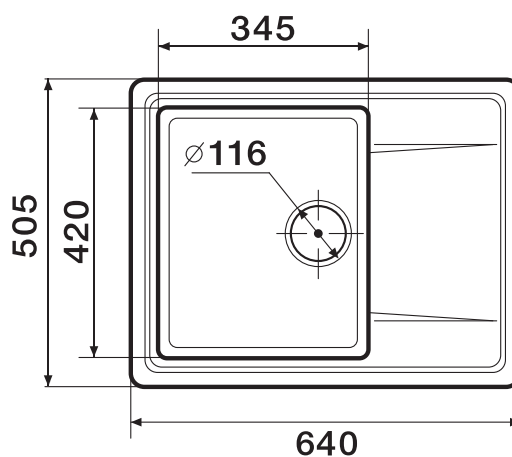
Вес: 20,5 кг.

Глубина чаши: 170 мм.

Альтаир — альфа созвездия Орла



Декор: Астероид



## Матовые декоры:

Астероид, Атакама, Миндаль, Невада, Эклипс,  
Арктика, Лунный грунт

## Глянцевые декоры:

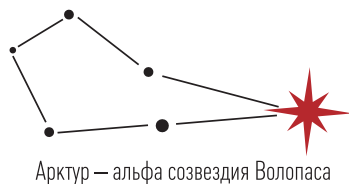
Белоснежный, Солнечный ветер, Звёздная ночь,  
Сандал, Марсианские пески, Слоновая кость, Туманный агат

# Арктур MPRX5/GPRY5

Габаритные размеры:  
735x455x170 мм.

Вес: 20,5 кг.

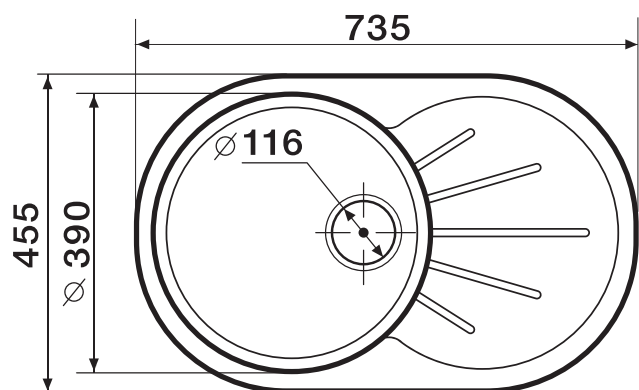
Глубина чаши: 150 мм.



Арктур — альфа созвездия Волопаса



Декор: Туманный агат



## Матовые декоры:

Астероид, Атакама, Миндаль, Невада, Эклипс, Арктика, Лунный грунт

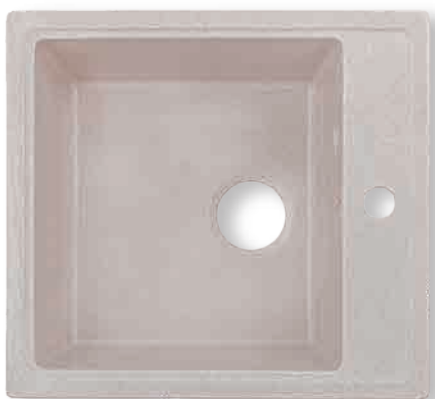
## Глянцевые декоры:

Белоснежный, Солнечный ветер, Звёздная ночь, Сандал, Марсианские пески, Слоновая кость, Туманный агат

КОМПЛЕКТАЦИЯ: слив, перелив, сифон.

(Клей-герметик, фреза и гофра приобретается отдельно!)

# Антарес MPRX10/GPRY10

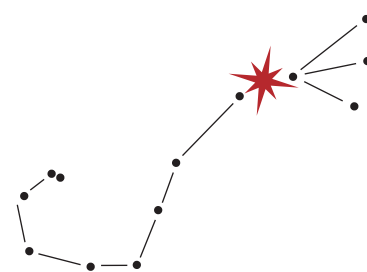


Габаритные размеры:  
460x505x190 мм.

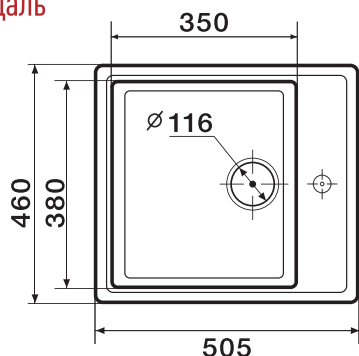
Антарес — альфа созвездия Скорпиона

Вес: 12,5 кг.

Глубина чаши: 170 мм.



Декор: Миндаль



## Матовые декоры:

Астероид, Атакама, Миндаль, Невада, Эклипс, Арктика, Лунный грунт

## Глянцевые декоры:

Белоснежный, Солнечный ветер, Звёздная ночь, Сандал, Марсианские пески, Слоновая кость, Туманный агат

КОМПЛЕКТАЦИЯ: слив, перелив, сифон.

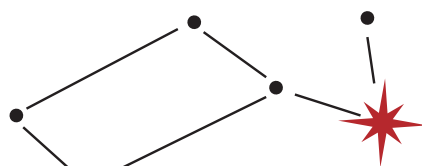
(Клей-герметик, фреза и гофра приобретается отдельно!)

# Вега MPRX2/GPRY2

Габаритные размеры:  
Ø505x165 мм.

Вес: 12,5 кг.

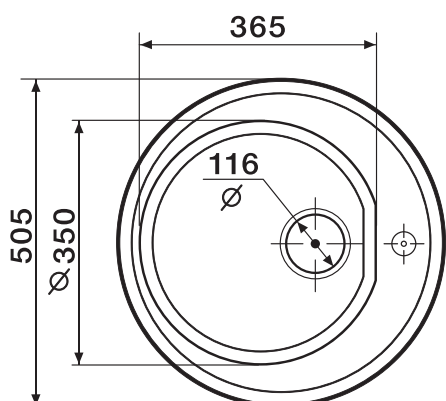
Глубина чаши: 150 мм.



Вега — альфа созвездия Лиры



Декор: Астероид



## Матовые декоры:

Астероид, Атакама, Миндаль, Невада, Эклипс,  
Арктика, Лунный грунт

## Глянцевые декоры:

Белоснежный, Солнечный ветер, Звёздная ночь,  
Сандал, Марсианские пески, Слоновая кость, Туманный агат

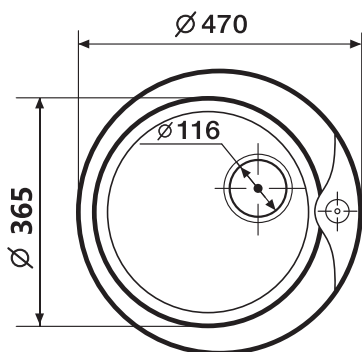
**КОМПЛЕКТАЦИЯ:** слив, перелив, сифон.

(Клей-герметик, фреза и гофра приобретается отдельно!)

# Капелла MPRX1/GPRY1



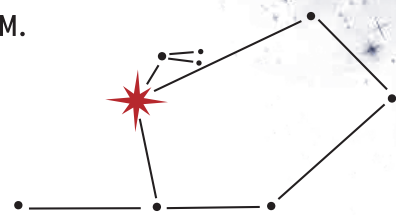
**NEW!** Ультра белый декор: Арктика



Габаритные размеры:  
Ø470x185 мм.

Вес: 12,5 кг.

Глубина чаши: 165 мм.



Капелла — альфа созвездия Возничего

## Матовые декоры:

Астероид, Атакама, Миндаль, Невада, Эклипс,  
Арктика, Лунный грунт

## Глянцевые декоры:

Белоснежный, Солнечный ветер, Звёздная ночь,  
Сандал, Марсианские пески, Слоновая кость, Туманный агат

**КОМПЛЕКТАЦИЯ:** слив, перелив, сифон.

(Клей-герметик, фреза и гофра приобретается отдельно!)



## ДЕКОРЫ СКЛАДСКОЙ ПРОГРАММЫ:



## МАТОВЫЕ ЗАКАЗНЫЕ МОДЕЛИ:



**MPRX4** АРРАКИС  
740x465x170



**MPRX6** ПОЛЛУКС  
640x495x175



**MPRX7** АДАРА  
750x495x190



**MPRX9** МИМОЗА  
890x490x175



**MPRX11** КАСТОР  
750x505x195



**MPRX17** ГРАФФИАС  
790x490x180



**MPRX20** ПОЛАРИС  
495x495x190



**MPRX22** МЕДИЯ  
520x520x200



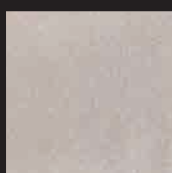
**MPRX23** РИГЕЛЬ  
630x465x200

**ВСЕ МОДЕЛИ МОЕК МОЖНО ЗАКАЗАТЬ!**

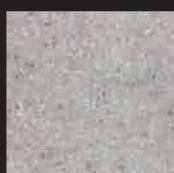
# ДЕКОРЫ СКЛАДСКОЙ ПРОГРАММЫ:



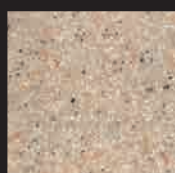
Белоснежный



Слоновая кость



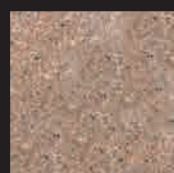
Туманный агат



Сандал



Солнечный ветер



Марсианские пески



Звёздная ночь

## ГЛЯНЦЕВЫЕ ЗАКАЗНЫЕ МОДЕЛИ:



**GPRY3**

**СПИКА**  
470x470x190



**GPRY4**

**ШАУЛА**  
480x480x175



**GPRY6**

**ПОЛЛУКС**  
640x490x175



**GPRY7**

**АДАРА**  
750x495x190



**GPRY9**

**МЕЛЕФ**  
775x495x170



**GPRY11**

**КАСТОР**  
750x505x200



**GPRY13**

**СИРИУС**  
935x495x175



**GPRY17**

**ГРАФФИАС**  
780x485x190



**GPRY18**

**МИНКАР**  
1030x560x185



**GPRY19**

**КРАЗ**  
775x505x200



**GPRY21**

**ДЕНЕБ**  
565x505x200



**GPRY23**

**РИГЕЛЬ**  
750x510x200

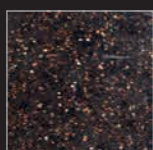
## ГЛЯНЦЕВЫЕ ЗАКАЗНЫЕ ДЕКОРЫ:



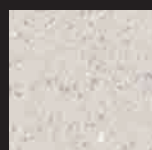
Абрикос



Пепельный



Квазар



Дюны Сахары



Полярные шапки



Наведите камеру  
Скачайте каталог

